

(ร่าง)

ประกาศจังหวัดสุพรรณบุรี

เรื่อง ประกวดราคาจ้างก่อสร้างปรับปรุงไต่เทียม ด้วยวิธีประกวดราคาอิเล็กทรอนิกส์ (e-bidding)

จังหวัดสุพรรณบุรี มีความประสงค์จะประกวดราคาจ้างก่อสร้างปรับปรุงไต่เทียม ด้วยวิธีประกวดราคาอิเล็กทรอนิกส์ (e-bidding) ราคาากลางของงานจ้างก่อสร้าง ในการประกวดราคาครั้งนี้ เป็นเงินทั้งสิ้น ๑๗,๖๒๙,๐๐๐.๐๐ บาท (สิบเจ็ดล้านหกแสนสองหมื่นเก้าพันบาทถ้วน) ตามรายการ ดังนี้

ปรับปรุงไต่เทียม	จำนวน	๑	งาน
------------------	-------	---	-----

ผู้ยื่นข้อเสนอจะต้องมีคุณสมบัติ ดังต่อไปนี้

๑. มีความสามารถตามกฎหมาย

๒. ไม่เป็นบุคคลล้มละลาย

๓. ไม่อยู่ระหว่างเลิกกิจการ

๔. ไม่เป็นบุคคลซึ่งอยู่ระหว่างถูกระงับการยื่นข้อเสนอหรือทำสัญญากับหน่วยงานของรัฐไว้ชั่วคราว เนื่องจากเป็นผู้ที่ไม่ผ่านเกณฑ์การประเมินผลการปฏิบัติงานของผู้ประกอบการตามระเบียบ ที่รัฐมนตรีว่าการกระทรวงการคลังกำหนดตามที่ประกาศเผยแพร่ในระบบเครือข่ายสารสนเทศของกรมบัญชีกลาง

๕. ไม่เป็นบุคคลซึ่งถูกระงับชื่อไว้ในบัญชีรายชื่อผู้ทำงานและได้แจ้งเวียนชื่อให้เป็นผู้ทำงาน ของหน่วยงานของรัฐในระบบเครือข่ายสารสนเทศของกรมบัญชีกลาง ซึ่งรวมถึงนิติบุคคลที่ผู้ทำงานเป็นหุ้นส่วนผู้จัดการ กรรมการผู้จัดการ ผู้บริหาร ผู้มีอำนาจในการดำเนินงานในกิจการของนิติบุคคลนั้นด้วย

๖. มีคุณสมบัติและไม่มีลักษณะต้องห้ามตามที่คณะกรรมการนโยบายการจัดซื้อจัดจ้างและ การบริหารพัสดุภาครัฐกำหนดในราชกิจจานุเบกษา

๗. เป็นนิติบุคคลผู้มีอาชีพรับจ้างงานที่ประกวดราคาอิเล็กทรอนิกส์ดังกล่าว

๘. ไม่เป็นผู้มีผลประโยชน์ร่วมกันกับผู้ยื่นข้อเสนอรายอื่นที่เข้ายื่นข้อเสนอให้แก่จังหวัดสุพรรณบุรี ณ วันประกาศประกวดราคาอิเล็กทรอนิกส์ หรือไม่เป็นผู้กระทำการอันเป็นการขัดขวางการแข่งขันราคาอย่างเป็นธรรม ในการประกวดราคาอิเล็กทรอนิกส์ครั้งนี้

๙. ไม่เป็นผู้ได้รับเอกสิทธิ์หรือความคุ้มกัน ซึ่งอาจปฏิเสธไม่ยอมขึ้นศาลไทย เว้นแต่รัฐบาลของผู้ยื่นข้อเสนอได้มีคำสั่งสละเอกสิทธิ์และความคุ้มกันเช่นนั้น

๑๐. ผู้ยื่นข้อเสนอต้องมีผลงานก่อสร้างประเภทเดียวกันกับผลงานที่ประกวดราคาจ้างก่อสร้างในวงเงินไม่น้อยกว่า ๙,๐๐๐,๐๐๐.๐๐ บาท (เก้าล้านบาทถ้วน) และเป็นผลงานที่เป็นคู่สัญญาโดยตรงกับหน่วยงานของรัฐ หรือหน่วยงานเอกชนที่ จังหวัดสุพรรณบุรี เชื่อกัน

๑๑. ผู้ยื่นข้อเสนอที่ยื่นข้อเสนอในรูปแบบของ "กิจการร่วมค้า" ต้องมีคุณสมบัติดังนี้

กรณีที่ข้อตกลงระหว่างผู้เข้าร่วมค้ากำหนดให้ผู้เข้าร่วมค้ารายใดรายหนึ่งเป็นผู้เข้าร่วมค้าหลัก ข้อตกลงระหว่างผู้เข้าร่วมค้าจะต้องมีการกำหนดสัดส่วนหน้าที่และความรับผิดชอบในปริมาณงาน สิ่งของ หรือมูลค่า ตามสัญญาของผู้เข้าร่วมค้าหลักมากกว่าผู้เข้าร่วมค้ารายอื่นทุกราย

กรณีที่ข้อตกลงระหว่างผู้เข้าร่วมค้ากำหนดให้ผู้เข้าร่วมค้ารายใดรายหนึ่งเป็นผู้เข้าร่วมค้าหลัก กิจการร่วมค่านั้นต้องใช้ผลงานของผู้เข้าร่วมค้าหลักรายเดียวเป็นผลงานของกิจการร่วมค้าที่ยื่นข้อเสนอ

สำหรับข้อตกลงระหว่างผู้เข้าร่วมค้าที่ไม่ได้กำหนดให้ผู้เข้าร่วมค้ารายใดเป็นผู้เข้าร่วมค้าหลัก ผู้เข้าร่วมค้าทุกรายจะต้องมีคุณสมบัติครบถ้วนตามเงื่อนไขที่กำหนดไว้ในเอกสารเชิญชวน หรือหนังสือเชิญชวน

กรณีที่ข้อตกลงระหว่างผู้เข้าร่วมค้ากำหนดให้มีการมอบหมายผู้เข้าร่วมค้ารายใดรายหนึ่งเป็นผู้ยื่นข้อเสนอ ในนามกิจการร่วมค้า การยื่นข้อเสนอดังกล่าวไม่ต้องมีหนังสือมอบอำนาจ

สำหรับข้อตกลงระหว่างผู้เข้าร่วมค้าที่ไม่ได้กำหนดให้ผู้เข้าร่วมค้ารายใดเป็นผู้ยื่นข้อเสนอผู้เข้าร่วมค้าทุกรายจะต้องลงลายมือชื่อในหนังสือมอบอำนาจให้ผู้เข้าร่วมค้ารายใดรายหนึ่งเป็นผู้ยื่นข้อเสนอในนามกิจการร่วมค้า

๑๒. ผู้ยื่นข้อเสนอต้องลงทะเบียนที่มีข้อมูลถูกต้องครบถ้วนในระบบจัดซื้อจัดจ้างภาครัฐด้วย อิเล็กทรอนิกส์ (Electronic Government Procurement : e-GP) ของกรมบัญชีกลาง

๑๓. ผู้ยื่นข้อเสนอต้องมีมูลค่าสุทธิของกิจการ ดังนี้

(๑) กรณีผู้ยื่นข้อเสนอเป็นนิติบุคคลที่จัดตั้งขึ้นตามกฎหมายไทยซึ่งได้จดทะเบียนเกินกว่า ๑ ปี ต้องมีมูลค่าสุทธิของกิจการ จากผลต่างระหว่างสินทรัพย์สุทธิหักด้วยหนี้สินสุทธิ ที่ปรากฏในงบแสดงฐานะการเงินที่มีการตรวจรับรองแล้ว ซึ่งจะต้องแสดงค่าเป็นบวก ๑ ปีสุดท้ายก่อนวันยื่นข้อเสนอ

(๒) กรณีผู้ยื่นข้อเสนอเป็นนิติบุคคลที่จัดตั้งขึ้นตามกฎหมายไทย ซึ่งยังไม่มีงบแสดงฐานะการเงินกับกรมพัฒนาธุรกิจการค้า ให้พิจารณาการกำหนดมูลค่าของทุนจดทะเบียน โดยผู้ยื่นข้อเสนอจะต้องมีทุนจดทะเบียนที่เรียกชำระมูลค่าหุ้นแล้ว ณ วันที่ยื่นข้อเสนอ ไม่ต่ำกว่า ๓ ล้านบาท

(๓) สำหรับการจัดซื้อจัดจ้างครั้งหนึ่งที่มีวงเงินเกิน ๕๐๐,๐๐๐ บาทขึ้นไป กรณีผู้ยื่นข้อเสนอเป็นบุคคลธรรมดา โดยพิจารณาจากหนังสือรับรองบัญชีเงินฝาก ไม่เกิน ๙๐ วันก่อนวันยื่นข้อเสนอ โดยต้องมีเงินฝากคงเหลือในบัญชีธนาคารเป็นมูลค่า ๑ ใน ๔ ของมูลค่างบประมาณของโครงการหรือรายการที่ยื่นข้อเสนอในแต่ละครั้ง และหากเป็นผู้ชนะการจัดซื้อจัดจ้างหรือเป็นผู้ได้รับการคัดเลือกจะต้องแสดงบัญชีเงินฝากที่มีมูลค่าดังกล่าวอีกครั้งหนึ่งในวันลงนามในสัญญา

(๔) กรณีที่ผู้ยื่นข้อเสนอไม่มีมูลค่าสุทธิของกิจการหรือทุนจดทะเบียน หรือมีแต่ไม่เพียงพอที่จะเข้ายื่นข้อเสนอ ผู้ยื่นข้อเสนอสามารถขอวงเงินสินเชื่อ โดยต้องมีวงเงินสินเชื่อ ๑ ใน ๔ ของมูลค่างบประมาณของโครงการหรือรายการที่ยื่นข้อเสนอในครั้งนั้น (สินเชื่อที่ธนาคารภายในประเทศ หรือบริษัทเงินทุนหรือบริษัทเงินทุนหลักทรัพย์ที่ได้รับอนุญาตให้ประกอบกิจการเงินทุนเพื่อการพาณิชย์ และประกอบธุรกิจค้าประกันตามประกาศของธนาคารแห่งประเทศไทย ตามรายชื่อบริษัทเงินทุนที่ธนาคารแห่งประเทศไทยแจ้งเวียนให้ทราบ โดยพิจารณาจากยอดเงินรวมของวงเงินสินเชื่อที่สำนักงานใหญ่รับรอง หรือที่สำนักงานสาขารับรอง (กรณีได้รับมอบอำนาจจากสำนักงาน

ใหญ่) ซึ่งออกให้แก่ผู้ยื่นข้อเสนอ นับถึงวันยื่นข้อเสนอไม่เกิน ๙๐ วัน)

(๕) กรณีตาม (๑) - (๔) ยกเว้นสำหรับกรณีดังต่อไปนี้

(๕.๑) กรณีที่ผู้ยื่นข้อเสนอเป็นหน่วยงานของรัฐ

(๕.๒) นิติบุคคลที่จัดตั้งขึ้นตามกฎหมายไทยที่อยู่ระหว่างการฟื้นฟูกิจการตามพระราช

บัญญัติล้มละลาย (ฉบับที่ ๑๐) พ.ศ. ๒๕๖๑

(๕.๓) งานจ้างก่อสร้าง ที่กรมบัญชีกลางได้ขึ้นทะเบียนผู้ประกอบการงานก่อสร้างแล้ว และงานจ้างก่อสร้างที่หน่วยงานของรัฐได้มีการจัดทำบัญชีผู้ประกอบการงานก่อสร้างที่มีคุณสมบัติเบื้องต้นไว้แล้ว ก่อนวันที่พระราชบัญญัติการจัดซื้อจัดจ้างและการบริหารพัสดุภาครัฐมีผลใช้บังคับ

ผู้ยื่นข้อเสนอต้องยื่นข้อเสนอและเสนอราคาทางระบบจัดซื้อจัดจ้างภาครัฐด้วยอิเล็กทรอนิกส์ในวันที่
ระหว่างเวลา น. ถึง น.

ผู้สนใจสามารถขอรับเอกสารประกวดราคาอิเล็กทรอนิกส์ โดยดาวน์โหลดเอกสารทางระบบจัดซื้อ
จัดจ้างภาครัฐด้วยอิเล็กทรอนิกส์ หัวข้อ ค้นหาประกาศจัดซื้อจัดจ้างได้ตั้งแต่วันที่ประกาศจนถึงวันเสนอราคา

ผู้ยื่นข้อเสนอสามารถเตรียมเอกสารข้อเสนอได้ตั้งแต่วันที่ประกาศจนถึงวันเสนอราคา

ผู้สนใจสามารถดูรายละเอียดได้ที่

เว็บไซต์ www.yrh.moph.go.th หรือ www.gprocurement.go.th หรือสอบถามทางโทรศัพท์หมายเลข

๐๓๕-๕๑๔๙๙๙ ต่อ ๑๘๑๕ ๑๘๑๖ ในวันและเวลาราชการ

ผู้สนใจต้องการทราบรายละเอียดเพิ่มเติมเกี่ยวกับสถานที่หรือร่างรายละเอียดขอบเขตของงานทั้ง
โครงการ โปรดสอบถามมายัง จังหวัดสุพรรณบุรี ผ่านทางอีเมล psd@yrh.moph.go.th หรือช่องทางตามที่กรมบัญชี
กลางกำหนดภายในวันที่ โดยจังหวัดสุพรรณบุรีจะชี้แจงรายละเอียดดังกล่าวผ่านทางเว็บไซต์

www.yrh.moph.go.th และ www.gprocurement.go.th ในวันที่

ประกาศ ณ วันที่ ๑๐ มิถุนายน พ.ศ. ๒๕๖๗



(นางอภิญา เขียมอำภา)

รองผู้ว่าราชการจังหวัด ปฏิบัติราชการแทน

ผู้ว่าราชการจังหวัดสุพรรณบุรี

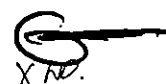
- ๖ มิ.ย. ๒๕๖๗



(นางสาวเพชรน้อย ศรีผดผ่อง)

นักวิชาการสาธารณสุขเชี่ยวชาญ (ด้านส่งเสริมพัฒนา)

รักษาการแทนนายแพทย์สาธารณสุขจังหวัดสุพรรณบุรี



ผู้ร่าง.....

ผู้พิมพ์.....

ผู้ตรวจ.....

(ร่าง)

เอกสารประกวดราคาจ้างก่อสร้างด้วยการประกวดราคาอิเล็กทรอนิกส์ (e-bidding)

เลขที่

ประกวดราคาจ้างก่อสร้างปรับปรุงไตเทียม ด้วยวิธีประกวดราคาอิเล็กทรอนิกส์ (e-bidding)

ตามประกาศ จังหวัดสุพรรณบุรี

ลงวันที่ ๑๐ มิถุนายน ๒๕๖๗

จังหวัดสุพรรณบุรี ซึ่งต่อไปนี้เรียกว่า "จังหวัด" มีความประสงค์จะ ประกวดราคาจ้างก่อสร้างปรับปรุงไตเทียม ด้วยวิธีประกวดราคาอิเล็กทรอนิกส์ (e-bidding) ด้วยวิธีประกวดราคาอิเล็กทรอนิกส์ (e-bidding) โดยมีข้อแนะนำและข้อกำหนดดังต่อไปนี้

๑. เอกสารแนบท้ายเอกสารประกวดราคาอิเล็กทรอนิกส์

- ๑.๑ ร่างรายละเอียดขอบเขตของงานทั้งโครงการ (Terms of Reference : TOR)
- ๑.๒ แบบใบเสนอราคาที่กำหนดไว้ในระบบจัดซื้อจัดจ้างภาครัฐด้วยอิเล็กทรอนิกส์
- ๑.๓ แบบสัญญาจ้างก่อสร้าง
- ๑.๔ แบบหนังสือค้ำประกัน
 - (๑) หลักประกันการเสนอราคา
 - (๒) หลักประกันสัญญา
- ๑.๕ สูตรการปรับราคา
- ๑.๖ บทนิยาม
 - (๑) ผู้ที่มีผลประโยชน์ร่วมกัน
 - (๒) การขัดขวางการแข่งขันอย่างเป็นธรรม
- ๑.๗ แบบบัญชีเอกสารที่กำหนดไว้ในระบบจัดซื้อจัดจ้างภาครัฐด้วยอิเล็กทรอนิกส์
 - (๑) บัญชีเอกสารส่วนที่ ๑
 - (๒) บัญชีเอกสารส่วนที่ ๒
- ๑.๘ แผนการใช้พัสดุที่ผลิตภายในประเทศและแผนการใช้เหล็กที่ผลิตภายในประเทศ
- ๑.๙ แผนการทำงาน

๒. คุณสมบัติของผู้ยื่นข้อเสนอ

- ๒.๑ มีความสามารถตามกฎหมาย
- ๒.๒ ไม่เป็นบุคคลล้มละลาย
- ๒.๓ ไม่อยู่ระหว่างเลิกกิจการ

๒.๔ ไม่เป็นบุคคลซึ่งอยู่ระหว่างถูกระงับการยื่นข้อเสนอหรือทำสัญญากับหน่วยงานของรัฐไว้ชั่วคราว เนื่องจากเป็นผู้ที่ไม่ผ่านเกณฑ์การประเมินผลการปฏิบัติงานของผู้ประกอบการตามระเบียบ ที่รัฐมนตรีว่าการกระทรวงการคลังกำหนดตามที่ประกาศเผยแพร่ในระบบเครือข่ายสารสนเทศของกรมบัญชีกลาง

๒.๕ ไม่เป็นบุคคลซึ่งถูกระบุชื่อไว้ในบัญชีรายชื่อผู้ทำงานและได้แจ้งเวียนชื่อให้เป็นผู้ทำงานของหน่วยงานของรัฐในระบบเครือข่ายสารสนเทศของกรมบัญชีกลาง ซึ่งรวมถึงนิติบุคคลที่ผู้ทำงานเป็นหุ้นส่วนผู้จัดการ กรรมการผู้จัดการ ผู้บริหาร ผู้มีอำนาจในการดำเนินงานในกิจการของนิติบุคคลนั้นด้วย

๒.๖ มีคุณสมบัติและไม่มีลักษณะต้องห้ามตามที่คณะกรรมการนโยบายการจัดซื้อจัดจ้าง และการบริหารพัสดุภาครัฐกำหนดในราชกิจจานุเบกษา

๒.๗ เป็นนิติบุคคลผู้มีอาชีพรับจ้างงานที่ประกวดราคาอิเล็กทรอนิกส์ดังกล่าว

๒.๘ ไม่เป็นผู้มีผลประโยชน์ร่วมกันกับผู้ยื่นข้อเสนอรายอื่นที่เข้ายื่นข้อเสนอให้แก่ จังหวัด ณ วันประกาศประกวดราคาอิเล็กทรอนิกส์ หรือไม่เป็นผู้กระทำการอันเป็นการขัดขวาง การแข่งขันอย่างเป็นธรรมในการประกวดราคาอิเล็กทรอนิกส์ครั้งนี้

๒.๙ ไม่เป็นผู้ได้รับเอกสิทธิ์หรือความคุ้มกัน ซึ่งอาจปฏิเสธไม่ยอมขึ้นศาลไทย เว้นแต่รัฐบาลของผู้ยื่นข้อเสนอได้มีคำสั่งให้สละเอกสิทธิ์และความคุ้มกันเช่นนั้น

๒.๑๐ ผู้ยื่นข้อเสนอต้องมีผลงานก่อสร้างประเภทเดียวกันกับผลงานที่ประกวดราคาจ้างก่อสร้างในวงเงินไม่น้อยกว่า ๙,๐๐๐,๐๐๐.๐๐ บาท (เก้าล้านบาทถ้วน) และเป็นผลงานที่เป็นคู่สัญญาโดยตรงกับหน่วยงานของรัฐ หรือหน่วยงานเอกชนที่ จังหวัดสุพรรณบุรี เชื้อถือ

๒.๑๑ กิจการร่วมค้าที่ยื่นข้อเสนอในรูปแบบของ "กิจการร่วมค้า" ต้องมีคุณสมบัติดังนี้
กรณีที่ข้อตกลงระหว่างผู้เข้าร่วมค้ากำหนดให้ผู้เข้าร่วมค้ารายใดรายหนึ่งเป็นผู้เข้าร่วมค้าหลัก ข้อตกลงระหว่างผู้เข้าร่วมค้าจะต้องมีการกำหนดสัดส่วนหน้าที่และความรับผิดชอบในปริมาณงาน สิ่งของหรือมูลค่าตามสัญญาของผู้เข้าร่วมค้าหลักมากกว่าผู้เข้าร่วมค้ารายอื่นทุกราย

กรณีที่ข้อตกลงระหว่างผู้เข้าร่วมค้ากำหนดให้ผู้เข้าร่วมค้ารายใดรายหนึ่งเป็นผู้เข้าร่วมค้าหลัก กิจการร่วมค่านั้นต้องใช้ผลงานของผู้เข้าร่วมค้าหลักรายเดียวเป็นผลงานของกิจการร่วมค้าที่ยื่นข้อเสนอ

สำหรับข้อตกลงระหว่างผู้เข้าร่วมค้าที่ไม่ได้กำหนดให้ผู้เข้าร่วมค้ารายใดเป็นผู้เข้าร่วมค้าหลัก ผู้เข้าร่วมค้าทุกรายจะต้องมีคุณสมบัติครบถ้วนตามเงื่อนไขที่กำหนดไว้ในเอกสารเชิญชวน หรือหนังสือเชิญชวน

กรณีที่ข้อตกลงระหว่างผู้เข้าร่วมค้ากำหนดให้มีการมอบหมายผู้เข้าร่วมค้ารายใดรายหนึ่งเป็นผู้ยื่นข้อเสนอ ในนามกิจการร่วมค้า การยื่นข้อเสนอดังกล่าวไม่ต้องมีหนังสือมอบอำนาจ

สำหรับข้อตกลงระหว่างผู้เข้าร่วมค้าที่ไม่ได้กำหนดให้ผู้เข้าร่วมค้ารายใดเป็นผู้ยื่นข้อเสนอ ผู้เข้าร่วมค้าทุกรายจะต้องลงลายมือชื่อในหนังสือมอบอำนาจให้ผู้เข้าร่วมค้ารายใดรายหนึ่งเป็นผู้ยื่นข้อเสนอ ในนามกิจการร่วมค้า

๒.๑๒ ผู้ยื่นข้อเสนอต้องลงทะเบียนที่มีข้อมูลถูกต้องครบถ้วนในระบบจัดซื้อจัดจ้างภาครัฐด้วยอิเล็กทรอนิกส์ (Electronic Government Procurement : e-GP) ของกรมบัญชีกลาง

๒.๑๓ ผู้ยื่นข้อเสนอต้องมีมูลค่าสุทธิของกิจการ ดังนี้

(๑) กรณีผู้ยื่นข้อเสนอเป็นนิติบุคคลที่จัดตั้งขึ้นตามกฎหมายไทยซึ่งได้จดทะเบียนเกินกว่า ๑ ปี ต้องมีมูลค่าสุทธิของกิจการ จากผลต่างระหว่างสินทรัพย์สุทธิหักด้วยหนี้สินสุทธิ ที่ปรากฏในงบแสดงฐานะการเงินที่มีการตรวจรับรองแล้ว ซึ่งจะต้องแสดงค่าเป็นบวก ๑ ปีสุดท้ายก่อนวันยื่นข้อเสนอ

(๒) กรณีผู้ยื่นข้อเสนอเป็นนิติบุคคลที่จัดตั้งขึ้นตามกฎหมายไทย ซึ่งยังไม่มีกิจการรายงาน งบแสดงฐานะการเงินกับกรมพัฒนาธุรกิจการค้า ให้พิจารณาการกำหนดมูลค่าของทุนจดทะเบียน โดยผู้ยื่นข้อเสนอจะต้องมีทุนจดทะเบียนที่เรียกชำระมูลค่าหุ้นแล้ว ณ วันที่ยื่นข้อเสนอ ไม่ต่ำกว่า ๓ ล้านบาท

(๓) สำหรับการจัดซื้อจัดจ้างครั้งหนึ่งที่มีวงเงินเกิน ๕๐๐,๐๐๐ บาทขึ้นไป กรณีผู้ยื่นข้อเสนอเป็นบุคคลธรรมดา โดยพิจารณาจากหนังสือรับรองบัญชีเงินฝาก ไม่เกิน ๙๐ วันก่อนวันยื่นข้อเสนอ โดยต้องมีเงินฝากคงเหลือในบัญชีธนาคารเป็นมูลค่า ๑ ใน ๔ ของมูลค่างบประมาณของโครงการหรือรายการที่ยื่นข้อเสนอในแต่ละครั้ง และหากเป็นผู้ชนะการจัดซื้อจัดจ้างหรือเป็นผู้ได้รับการคัดเลือกจะต้องแสดงบัญชีเงินฝากที่มีมูลค่าดังกล่าวอีกครั้งหนึ่งในวันลงนามในสัญญา

(๔) กรณีที่ผู้ยื่นข้อเสนอไม่มีมูลค่าสุทธิของกิจการหรือทุนจดทะเบียน หรือมีแต่ไม่เพียงพอที่จะ เข้ายื่นข้อเสนอ ผู้ยื่นข้อเสนอสามารถขอวงเงินสินเชื่อ โดยต้องมีวงเงินสินเชื่อ ๑ ใน ๔ ของมูลค่างบประมาณของโครงการหรือรายการที่ยื่นข้อเสนอในครั้งนั้น (สินเชื่อที่ธนาคารภายในประเทศ หรือบริษัทเงินทุนหรือบริษัทเงินทุนหลักทรัพย์ที่ได้รับอนุญาตให้ประกอบกิจการเงินทุนเพื่อการพาณิชย์ และประกอบธุรกิจค้าประกันตามประกาศของธนาคารแห่งประเทศไทย ตามรายชื่อบริษัทเงินทุนที่ธนาคารแห่งประเทศไทยแจ้งเวียนให้ทราบ โดยพิจารณาจากยอดเงินรวมของวงเงินสินเชื่อที่สำนักงานใหญ่รับรอง หรือที่สำนักงานสาขารับรอง (กรณีได้รับมอบอำนาจจากสำนักงานใหญ่) ซึ่งออกให้แก่ผู้ยื่นข้อเสนอ นับถึงวันยื่นข้อเสนอไม่เกิน ๙๐ วัน)

(๕) กรณีตาม (๑) - (๔) ยกเว้นสำหรับกรณีดังต่อไปนี้

(๕.๑) กรณีที่ผู้ยื่นข้อเสนอเป็นหน่วยงานของรัฐ

(๕.๒) นิติบุคคลที่จัดตั้งขึ้นตามกฎหมายไทยที่อยู่ระหว่างการฟื้นฟูกิจการตามพระราชบัญญัติล้มละลาย (ฉบับที่ ๑๐) พ.ศ. ๒๕๖๑

(๕.๓) งานจ้างก่อสร้าง ที่กรมบัญชีกลางได้ขึ้นทะเบียนผู้ประกอบการงานก่อสร้างแล้ว และงานจ้างก่อสร้างที่หน่วยงานของรัฐได้มีการจัดทำบัญชีผู้ประกอบการงานก่อสร้างที่มีคุณสมบัติเบื้องต้นไว้แล้ว ก่อนวันที่พระราชบัญญัติการจัดซื้อจัดจ้างและการบริหารพัสดุภาครัฐมีผลใช้บังคับ

๓. หลักฐานการยื่นข้อเสนอ

ผู้ยื่นข้อเสนอจะต้องเสนอเอกสารหลักฐานยื่นมาพร้อมกับการเสนอราคาทางระบบจัดซื้อ จัดจ้างภาครัฐด้วยอิเล็กทรอนิกส์ โดยแยกเป็น ๒ ส่วน คือ

๓.๑ ส่วนที่ ๑ อย่างน้อยต้องมีเอกสารดังต่อไปนี้

(๑) ในกรณีผู้ยื่นข้อเสนอเป็นนิติบุคคล

(ก) ห้างหุ้นส่วนสามัญหรือห้างหุ้นส่วนจำกัด ให้ยื่นสำเนาหนังสือรับรองการจดทะเบียนนิติบุคคล บัญชีรายชื่อหุ้นส่วนผู้จัดการ ผู้มีอำนาจควบคุม (ถ้ามี)

(ข) บริษัทจำกัดหรือบริษัทมหาชนจำกัด ให้ยื่นสำเนาหนังสือรับรองการจดทะเบียนนิติบุคคล หนังสือบริคณห์สนธิ บัญชีรายชื่อกรรมการผู้จัดการ ผู้มีอำนาจควบคุม (ถ้ามี) และบัญชีผู้ถือหุ้นรายใหญ่ (ถ้ามี)

(๒) ในกรณีผู้ยื่นข้อเสนอเป็นบุคคลธรรมดาหรือคณะบุคคลที่มีใช้นิติบุคคล ให้ยื่นสำเนาบัตรประจำตัวประชาชนของผู้ยื่น ข้อเสนอข้อตกลงที่แสดงถึงการเข้าเป็นหุ้นส่วน (ถ้ามี) สำเนาบัตรประจำตัวประชาชนของผู้เป็นหุ้นส่วน หรือสำเนาหนังสือเดินทางของผู้เป็นหุ้นส่วนที่ได้ถือสัญชาติไทย

(๓) ในกรณีผู้ยื่นข้อเสนอเป็นผู้ยื่นข้อเสนอร่วมกันในฐานะเป็นผู้ร่วมค้า ให้ยื่นสำเนาสัญญาของการเข้าร่วมค้า และเอกสารตามที่ระบุไว้ใน (๑) หรือ (๒) ของผู้ร่วมค้า แล้วแต่กรณี

(๔) ผู้ยื่นข้อเสนอต้องแสดงหลักฐานเกี่ยวกับมูลค่าสุทธิของกิจการ ดังนี้

(๔.๑) ในกรณีผู้ยื่นข้อเสนอเป็นนิติบุคคล ให้ยื่นงบแสดงฐานะการเงินที่มีการรับรองแล้ว ๑ ปีสุดท้ายก่อนวันยื่นข้อเสนอ โดยให้ยื่นขณะเข้าเสนอราคา

(๔.๒) ในกรณีผู้ยื่นข้อเสนอเป็นบุคคลธรรมดา ให้ยื่นหนังสือรับรองบัญชีเงินฝากไม่เกิน ๙๐ วัน ก่อนวันยื่นข้อเสนอ โดยให้ยื่นขณะเข้าเสนอราคา และจะต้องแสดงหนังสือรับรองบัญชีเงินฝากที่มีมูลค่าดังกล่าวอีกครั้งหนึ่งในวันลงนามในสัญญา

(๔.๓) กรณีที่ผู้ยื่นข้อเสนอไม่มีมูลค่าสุทธิของกิจการและทุนจดทะเบียน หรือมีแต่ไม่เพียงพอที่จะเข้ายื่นข้อเสนอ ให้ยื่นสำเนาหนังสือรับรองวงเงินสินเชื่อ (สินเชื่อที่ธนาคารภายในประเทศหรือบริษัทเงินทุนหรือบริษัทเงินทุนหลักทรัพย์ที่ได้รับอนุญาตให้ประกอบกิจการเงินทุนเพื่อการพาณิชย์และประกอบธุรกิจค้าประกัน ตามประกาศของธนาคารแห่งประเทศไทย ตามรายชื่อบริษัทเงินทุนที่ธนาคารแห่งประเทศไทยแจ้งเวียนให้ทราบ โดยพิจารณาจากยอดเงินรวมของวงเงินสินเชื่อที่สำนักงานใหญ่รับรองหรือที่สำนักงานสาขารับรอง (กรณีได้รับมอบอำนาจจากสำนักงานใหญ่) ซึ่งออกให้แก่ผู้ยื่นข้อเสนอ นับถึงวันยื่นข้อเสนอไม่เกิน ๙๐ วัน)

(๕) สำเนาใบทะเบียนพาณิชย์ พร้อมรับรองสำเนาถูกต้อง

(๖) สำเนาใบทะเบียนภาษีมูลค่าเพิ่ม พร้อมรับรองสำเนาถูกต้อง

(๗) บัญชีเอกสารส่วนที่ ๑ ทั้งหมดที่ได้ยื่นพร้อมกับการเสนอราคาทางระบบจัดซื้อจัดจ้างภาครัฐด้วยอิเล็กทรอนิกส์ ตามแบบในข้อ ๑.๗ (๑) โดยไม่ต้องแนบในรูปแบบ PDF File (Portable Document Format)

ทั้งนี้ เมื่อผู้ยื่นข้อเสนอดำเนินการแนบไฟล์เอกสารตามบัญชีเอกสารส่วนที่ ๑ ครบถ้วน ถูกต้องแล้ว ระบบจัดซื้อจัดจ้างภาครัฐด้วยอิเล็กทรอนิกส์จะสร้างบัญชีเอกสารส่วนที่ ๑ ตามแบบในข้อ ๑.๗ (๑) ให้โดยผู้ยื่นข้อเสนอไม่ต้องแนบบัญชีเอกสารส่วนที่ ๑ ดังกล่าวในรูปแบบ PDF File (Portable Document Format)

๓.๒ ส่วนที่ ๒ อย่างน้อยต้องมีเอกสารดังต่อไปนี้

(๑) ในกรณีที่ผู้ยื่นเสนอมอบอำนาจให้บุคคลอื่นกระทำการแทนให้แนบหนังสือมอบอำนาจซึ่งติดอากรแสตมป์ตามกฎหมาย โดยมีหลักฐานแสดงตัวตนของผู้มอบอำนาจและผู้รับมอบอำนาจ ทั้งนี้หากผู้รับมอบอำนาจเป็นบุคคลธรรมดาต้องเป็นผู้ที่บรรลุนิติภาวะตามกฎหมายแล้วเท่านั้น

(๒) หลักประกันการเสนอราคา ตามข้อ ๕

(๓) สำเนาหนังสือรับรองผลงานก่อสร้าง

(๔) สำเนาใบขึ้นทะเบียนผู้ประกอบการวิสาหกิจขนาดกลางและขนาดย่อม (SMEs)

(ถ้ามี)

(๕) บัญชีเอกสารส่วนที่ ๒ ทั้งหมดที่ได้ยื่นพร้อมกับการเสนอราคาทางระบบจัดซื้อจัดจ้างภาครัฐด้วยอิเล็กทรอนิกส์ตามแบบในข้อ ๑.๗ (๒) โดยไม่ต้องแนบในรูปแบบ PDF File (Portable Document Format)

ทั้งนี้ เมื่อผู้ยื่นข้อเสนอดำเนินการแนบไฟล์เอกสารตามบัญชีเอกสารส่วนที่ ๒ ครบถ้วนถูกต้องแล้ว ระบบจัดซื้อจัดจ้างภาครัฐด้วยอิเล็กทรอนิกส์จะสร้างบัญชีเอกสารส่วนที่ ๒ ตามแบบในข้อ ๑.๗ (๒) ให้ โดยผู้ยื่นข้อเสนอไม่ต้องแนบบัญชีเอกสารส่วนที่ ๒ ดังกล่าวในรูปแบบ PDF File (Portable Document Format)

๔. การเสนอราคา

๔.๑ ผู้ยื่นข้อเสนอต้องยื่นข้อเสนอ และเสนอราคาทางระบบจัดซื้อจัดจ้างภาครัฐด้วยอิเล็กทรอนิกส์ตามที่กำหนดไว้ในเอกสารประกวดราคาอิเล็กทรอนิกส์นี้ โดยไม่มีเงื่อนไขใดๆ ทั้งสิ้น และจะต้องกรอกข้อความให้ถูกต้องครบถ้วน พร้อมทั้งหลักฐานแสดงตัวตนและทำการยืนยันตัวตนของผู้ยื่นข้อเสนอ โดยไม่ต้องแนบบใบเสนอราคาในรูปแบบ PDF File (Portable Document Format)

๔.๒ ให้ผู้ยื่นข้อเสนอกรอกรายละเอียดการเสนอราคาในใบเสนอราคาตามแนบเอกสารประกวดราคาจ้างก่อสร้างด้วยวิธีประกวดราคาอิเล็กทรอนิกส์ (e-bidding) ข้อ ๑.๒ ให้ครบถ้วน โดยไม่ต้องยื่น ใบแจ้งปริมาณงานและราคาและใบบัญชีรายการก่อสร้าง ในรูปแบบ PDF File (Portable Document Format)

ในการเสนอราคาให้เสนอราคาเป็นเงินบาทและเสนอราคาได้เพียงครั้งเดียวและราคาเดียว โดยเสนอราคารวม หรือราคาต่อหน่วย หรือราคาต่อรายการ ตามเงื่อนไขที่ระบุไว้ท้ายใบเสนอราคาให้ถูกต้อง ทั้งนี้ ราคารวมที่เสนอจะต้องตรงกันทั้งตัวเลขและตัวหนังสือ ถ้าตัวเลขและตัวหนังสือไม่ตรงกัน ให้ถือตัวหนังสือเป็นสำคัญ โดยคิดราคารวมทั้งสิ้นซึ่งรวมค่าภาษีมูลค่าเพิ่ม ภาษีอากรอื่น และค่าใช้จ่ายที่ส่งไปเรียบร้อยแล้ว

ราคาที่เสนอจะต้องเสนอกำหนดยื่นราคาไม่น้อยกว่า ๙๐ วัน ตั้งแต่วันเสนอราคาโดยภายในกำหนดยื่นราคา ผู้ยื่นข้อเสนอต้องรับผิดชอบราคาที่ตนได้เสนอไว้และจะถอนการเสนอราคามีได้

๔.๓ ผู้ยื่นข้อเสนอจะต้องเสนอกำหนดเวลาดำเนินการก่อสร้างแล้วเสร็จไม่เกิน ๑๘๐ วัน นับถัดจากวันลงนามในสัญญาจ้าง หรือวันที่ได้รับหนังสือแจ้งจาก จังหวัด ให้เริ่มทำงาน

๔.๔ ก่อนเสนอราคา ผู้ยื่นเสนอควรตรวจสอบร่างสัญญา ร่างรายละเอียดขอบเขตของงานทั้ง โครงการ (Terms of Reference : TOR) ให้ถี่ถ้วนและเข้าใจเอกสารประกวดราคาจ้างอิเล็กทรอนิกส์ทั้งหมดเสียก่อนที่จะตกลงยื่นข้อเสนอตามเงื่อนไขในเอกสารประกวดราคาจ้างอิเล็กทรอนิกส์

๔.๕ ผู้ยื่นข้อเสนอจะต้องยื่นข้อเสนอและเสนอราคาทางระบบจัดซื้อจัดจ้างภาครัฐ ด้วยอิเล็กทรอนิกส์ในวันที่ ระหว่างเวลา น. ถึง น. และเวลาในการเสนอราคาให้ถือตามเวลาของระบบจัดซื้อจัดจ้างภาครัฐด้วยอิเล็กทรอนิกส์เป็นเกณฑ์

เมื่อพ้นกำหนดเวลายื่นข้อเสนอและเสนอราคาแล้ว จะไม่รับเอกสารการยื่นข้อเสนอ และการเสนอราคาใดๆ โดยเด็ดขาด

๔.๖ ผู้ยื่นข้อเสนอต้องจัดทำเอกสารสำหรับใช้ในการเสนอราคาในรูปแบบไฟล์เอกสารประเภท PDF File (Portable Document Format) โดยผู้ยื่นข้อเสนอต้องเป็นผู้รับผิดชอบตรวจสอบความครบถ้วนถูกต้อง และชัดเจนของเอกสาร PDF File ก่อนที่ยื่นยื่นการเสนอราคา แล้วจึงส่งข้อมูล (Upload) เพื่อเป็นการเสนอราคาให้แก่จังหวัด ผ่านทางระบบจัดซื้อจัดจ้างภาครัฐด้วยอิเล็กทรอนิกส์

๔.๗ คณะกรรมการพิจารณาผลการประกวดราคาอิเล็กทรอนิกส์จะดำเนินการตรวจสอบคุณสมบัติของผู้ยื่นข้อเสนอแต่ละรายว่า เป็นผู้ยื่นข้อเสนอที่มีผลประโยชน์ร่วมกันกับผู้ยื่นเสนอรายอื่นตามข้อ ๑.๖ (๑) หรือไม่ หากปรากฏว่าผู้ยื่นข้อเสนอรายใดเป็นผู้ยื่นข้อเสนอที่มีผลประโยชน์ร่วมกันกับผู้ยื่นเสนอรายอื่น คณะกรรมการฯ จะตัดรายชื่อผู้ยื่นข้อเสนอราคาที่มีผลประโยชน์ร่วมกันนั้นออกจากการเป็นผู้ยื่นข้อเสนอ

หากปรากฏต่อคณะกรรมการพิจารณาผลการประกวดราคาอิเล็กทรอนิกส์ว่า ก่อนหรือในขณะที่มีการพิจารณาข้อเสนอ มีผู้ยื่นเสนอรายใดกระทำการอันเป็นการขัดขวางการแข่งขันอย่างเป็นธรรมตาม ข้อ ๑.๖ (๒) และคณะกรรมการฯ เชื่อว่ามีการกระทำการอันเป็นการขัดขวางการแข่งขันอย่างเป็นธรรม คณะกรรมการฯ จะตัดรายชื่อผู้ยื่นเสนอรายนั้นออกจากการเป็นผู้ยื่นข้อเสนอ และจังหวัด จะพิจารณาลงโทษผู้ยื่นข้อเสนอดังกล่าวเป็นผู้ทำงาน เว้นแต่ จังหวัด จะพิจารณาเห็นว่า ผู้ยื่นเสนอรายนั้น มิใช่เป็นผู้ริเริ่มให้มีการกระทำดังกล่าวและได้ให้ความร่วมมือเป็นประโยชน์ต่อการพิจารณาของจังหวัด

๔.๘ ผู้ยื่นข้อเสนอจะต้องปฏิบัติ ดังนี้

(๑) ปฏิบัติตามเงื่อนไขที่ระบุไว้ในเอกสารประกวดราคาอิเล็กทรอนิกส์
(๒) ราคาที่เสนอจะต้องเป็นราคาที่รวมภาษีมูลค่าเพิ่ม และภาษีอื่นๆ (ถ้ามี) รวมค่าใช้จ่ายทั้งปวงไว้ด้วยแล้ว

(๓) ผู้ยื่นข้อเสนอจะต้องลงทะเบียนเพื่อเข้าสู่กระบวนการเสนอราคา ตามวัน เวลา ที่กำหนด

(๔) ผู้ยื่นข้อเสนอจะถอนการเสนอราคาที่เสนอแล้วไม่ได้

(๕) ผู้ยื่นข้อเสนอต้องศึกษาและทำความเข้าใจในระบบและวิธีการเสนอราคาด้วยวิธีประกวดราคาอิเล็กทรอนิกส์ ของกรมบัญชีกลางที่แสดงไว้ในเว็บไซต์ www.gprocurement.go.th

๔.๙ คู่สัญญาต้องจัดทำแผนการทำงานมาให้ภายใน ๓๐ วัน นับถัดจากวันลงนามในสัญญา โดยจัดทำแผนการทำงานตามเอกสารแนบท้ายเอกสารประกวดราคาอิเล็กทรอนิกส์ เว้นแต่เป็นกรณีสัญญาที่มีวงเงินไม่เกิน ๕๐๐,๐๐๐ บาท ทั้งนี้ แผนการทำงานให้ถือเป็นเอกสารส่วนหนึ่งของสัญญา

๔.๑๐ ผู้ยื่นข้อเสนอที่เป็นผู้ชนะการเสนอราคาต้องจัดทำแผนการใช้วัสดุที่ผลิตในประเทศ และแผนการใช้เหล็กที่ผลิตในประเทศ โดยยื่นให้หน่วยงานของรัฐภายใน ๖๐ วัน นับถัดจากวันลงนามในสัญญา

๕. หลักประกันการเสนอราคา

ผู้ยื่นข้อเสนอต้องวางหลักประกันการเสนอราคาพร้อมกับการเสนอราคาทางระบบการจัดซื้อจัดจ้างภาครัฐด้วยอิเล็กทรอนิกส์ โดยใช้หลักประกันอย่างหนึ่งอย่างใดดังต่อไปนี้
จำนวน ๙๐๐,๐๐๐.๐๐ บาท (เก้าแสนบาทถ้วน)

๕.๑ เช็ครหัสหรือตราประทับธนาคารเซ็นส่งจ่ายกระทรวงการคลังผ่านสำนักงานคลังจังหวัด

สุพรรณบุรี ซึ่งเป็นเช็คหรือตราพท์ลงวันที่ที่ใช้เช็คหรือตราพท์นั้นชำระต่อเจ้าหน้าที่ในวันที่ยื่นข้อเสนอ หรือก่อนวันนั้น ไม่เกิน ๓ วันทำการ

๕.๒ หนังสือคำประกันอิเล็กทรอนิกส์ของธนาคารภายในประเทศตามแบบที่คณะกรรมการนโยบายกำหนด

๕.๓ พันธบัตรรัฐบาลไทย

๕.๔ หนังสือคำประกันของบริษัทเงินทุนหรือบริษัทเงินทุนหลักทรัพย์ที่ได้รับอนุญาตให้ประกอบกิจการเงินทุนเพื่อการพาณิชย์และประกอบธุรกิจค้าประกันตามประกาศของธนาคารแห่งประเทศไทย ตามรายชื่อบริษัทเงินทุนที่ธนาคารแห่งประเทศไทยแจ้งเวียนให้ทราบ โดยอนุโลมให้ใช้ตามตัวอย่างหนังสือคำประกันของธนาคารที่คณะกรรมการนโยบายกำหนด

กรณีที่ยื่นข้อเสนอนำเช็คหรือตราพท์ที่ธนาคารส่งจ่ายหรือพันธบัตรรัฐบาลไทยหรือหนังสือคำประกันของบริษัทเงินทุนหรือบริษัทเงินทุนหลักทรัพย์ มาวางเป็นหลักประกันการเสนอราคาจะต้องส่งต้นฉบับเอกสารดังกล่าวมาให้จังหวัดตรวจสอบความถูกต้องในวันที่ ระหว่างเวลา น. ถึง น.

กรณีที่ยื่นข้อเสนอที่ยื่นข้อเสนอในรูปแบบของ "กิจการร่วมค้า" ประสงค์จะใช้หนังสือคำประกันอิเล็กทรอนิกส์ของธนาคารในประเทศเป็นหลักประกันการเสนอราคาให้ระบุชื่อผู้เข้าร่วมค้ารายที่สัญญาร่วมค้ากำหนด ให้เป็นผู้เข้ายื่นข้อเสนอกับหน่วยงานของรัฐเป็นผู้ยื่นข้อเสนอ

หลักประกันการเสนอราคาตามข้อนี้ จังหวัดจะคืนให้ผู้ยื่นข้อเสนอหรือผู้ค้าประกันภายใน ๑๕ วัน นับถัดจากวันที่จังหวัดได้พิจารณาเห็นชอบรายงานผลคัดเลือกผู้ชนะการประกวดราคาเรียบร้อยแล้ว เว้นแต่ผู้ยื่นข้อเสนอรายที่คัดเลือกไว้ซึ่งเสนอราคาต่ำสุดหรือได้คะแนนรวมสูงสุดไม่เกิน ๓ ราย ให้คืนได้ต่อเมื่อได้ทำสัญญาหรือข้อตกลง หรือผู้ยื่นข้อเสนอได้พ้นจากข้อผูกพันแล้ว

การคืนหลักประกันการเสนอราคา ไม่ว่าในกรณีใด ๆ จะคืนให้โดยไม่มีดอกเบี้ย

๖. หลักเกณฑ์และสิทธิในการพิจารณา

๖.๑ การพิจารณาผลการยื่นข้อเสนอประกวดราคาอิเล็กทรอนิกส์ครั้งนี้ จังหวัดจะพิจารณาตัดสินโดยใช้หลักเกณฑ์ ราคา

๖.๒ การพิจารณาผู้ชนะการยื่นข้อเสนอ

กรณีใช้หลักเกณฑ์ราคาในการพิจารณาผู้ชนะการยื่นข้อเสนอ จังหวัด จะพิจารณาจากราคารวม

๖.๓ หากผู้ยื่นข้อเสนอรายใดมีคุณสมบัติไม่ถูกต้องตามข้อ ๒ หรือยื่นหลักฐานการยื่นข้อเสนอไม่ถูกต้อง หรือไม่ครบถ้วนตามข้อ ๓ หรือยื่นข้อเสนอไม่ถูกต้องตามข้อ ๔ แล้ว คณะกรรมการพิจารณาผล การประกวดราคาอิเล็กทรอนิกส์จะไม่รับพิจารณาข้อเสนอของผู้ยื่นข้อเสนอรายนั้น เว้นแต่ ผู้ยื่นข้อเสนอรายใดเสนอเอกสารทางเทคนิคหรือรายละเอียดคุณลักษณะเฉพาะของพัสดุที่จะจ้างไม่ครบถ้วน หรือเสนอรายละเอียดแตกต่างไปจากเงื่อนไขที่จังหวัดกำหนดไว้ในประกาศและเอกสารประกวดราคาอิเล็กทรอนิกส์ ในส่วนที่มีใช้สาระสำคัญและความแตกต่างนั้น ไม่มีผลทำให้เกิดการได้เปรียบเสียเปรียบ ต่อผู้ยื่นข้อเสนอรายอื่น หรือเป็นการผิดพลาดเล็กน้อย คณะกรรมการฯ อาจพิจารณาผ่อนปรนการตัดสินสิทธิ ผู้ยื่นข้อเสนอรายนั้น

๖.๔ จังหวัดสงวนสิทธิไม่พิจารณาข้อเสนอของผู้ยื่นข้อเสนอโดยไม่มี การผ่อนผัน ในกรณีดังต่อไปนี้

(๑) ไม่กรอกชื่อผู้ยื่นข้อเสนอในการเสนอราคาทางระบบจัดซื้อจัดจ้าง ด้วยอิเล็กทรอนิกส์

(๒) เสนอรายละเอียดแตกต่างไปจากเงื่อนไขที่กำหนดในเอกสารประกวดราคาอิเล็กทรอนิกส์ที่เป็นสาระสำคัญ หรือมีผลทำให้เกิดความได้เปรียบเสียเปรียบแก่ผู้ยื่นข้อเสนอรายอื่น

๖.๕ ในการตัดสินใจประกวดราคาอิเล็กทรอนิกส์หรือในการทำสัญญา คณะกรรมการพิจารณาผลการประกวดราคาอิเล็กทรอนิกส์หรือจังหวัด มีสิทธิให้ผู้ยื่นข้อเสนอชี้แจงข้อเท็จจริงเพิ่มเติมได้ จังหวัดมีสิทธิที่จะไม่รับข้อเสนอ ไม่รับราคา หรือไม่ทำสัญญา หากข้อเท็จจริงดังกล่าวไม่เหมาะสมหรือไม่ถูกต้อง

๖.๖ จังหวัดทรงไว้ซึ่งสิทธิที่จะไม่รับราคาต่ำสุด หรือราคาหนึ่งราคาใด หรือราคาที่ยื่นขอทั้งหมดก็ได้ และอาจพิจารณาเลือกจ้างในจำนวน หรือขนาด หรือเฉพาะรายการหนึ่งรายการใด หรืออาจจะยกเลิกการประกวดราคาอิเล็กทรอนิกส์โดยไม่พิจารณาจัดจ้างเลยก็ได้ สุดแต่จะพิจารณา ทั้งนี้ เพื่อประโยชน์ของทางราชการ เป็นสำคัญ และให้ถือว่าการตัดสินใจของ จังหวัดเป็นเด็ดขาด ผู้ยื่นข้อเสนอจะเรียกร้องค่าใช้จ่าย หรือค่าเสียหายใดๆ มิได้ รวมทั้ง จังหวัดจะพิจารณายกเลิกการประกวดราคาอิเล็กทรอนิกส์และลงโทษผู้ยื่นข้อเสนอเป็นผู้ทำงาน ไม่ว่าจะ เป็นผู้ยื่นข้อเสนอที่ได้รับการคัดเลือกหรือไม่ก็ตาม หากมีเหตุที่เชื่อถือได้ว่ายื่นข้อเสนอกระทำการโดยไม่สุจริต เช่น การเสนอเอกสารอันเป็นเท็จ หรือใช้ชื่อบุคคลธรรมดา หรือนิติบุคคลอื่นมาเสนอราคาแทน เป็นต้น

ในกรณีที่ผู้ยื่นข้อเสนอรายที่เสนอราคาต่ำสุด เสนอราคาต่ำจนคาดหมายได้ว่าไม่อาจดำเนินงานตามเอกสารประกวดราคาอิเล็กทรอนิกส์ได้ คณะกรรมการพิจารณาผลการประกวดราคาอิเล็กทรอนิกส์หรือจังหวัด จะให้ผู้ยื่นข้อเสนอชี้แจงและแสดงหลักฐานที่ทำให้เชื่อได้ว่า ผู้ยื่นข้อเสนอสามารถดำเนินงานตามเอกสารประกวดราคาอิเล็กทรอนิกส์ให้เสร็จสมบูรณ์ หากคำชี้แจงไม่เป็นที่ยอมรับได้ จังหวัด มีสิทธิที่จะไม่รับข้อเสนอหรือไม่รับราคาของผู้ยื่นข้อเสนอรายนั้น ทั้งนี้ ผู้ยื่นข้อเสนอดังกล่าวไม่มีสิทธิเรียกร้องค่าใช้จ่ายหรือค่าเสียหายใดๆ จากจังหวัด

๖.๗ ก่อนลงนามในสัญญา จังหวัด อาจประกาศยกเลิกการประกวดราคาอิเล็กทรอนิกส์ หากปรากฏว่ามีการกระทำที่เข้าลักษณะผู้ยื่นข้อเสนอที่ชนะการประกวดราคาหรือที่ได้รับการคัดเลือกมีผลประโยชน์ร่วมกัน หรือมีส่วนได้เสียกับผู้ยื่นข้อเสนอรายอื่น หรือขัดขวางการแข่งขันอย่างเป็นธรรม หรือสมยอมกันกับผู้ยื่นข้อเสนอรายอื่น หรือเจ้าหน้าที่ในการเสนอราคา หรือสื่อว่ากระทำการทุจริตอื่นใดในการเสนอราคา

๖.๘ หากผู้ยื่นข้อเสนอซึ่งเป็นผู้ประกอบการ SMEs เสนอราคาสูงกว่าราคาต่ำสุดของผู้ยื่นข้อเสนอรายอื่นที่ไม่เกินร้อยละ ๑๐ ให้หน่วยงานของรัฐจัดซื้อจัดจ้างกับผู้ประกอบการ SMEs ดังกล่าว โดยจัดเรียงลำดับผู้ยื่นข้อเสนอซึ่งเป็นผู้ประกอบการ SMEs ซึ่งเสนอราคาสูงกว่าราคาต่ำสุดของผู้ยื่นข้อเสนอรายอื่นไม่เกินร้อยละ ๑๐ ที่จะเรียกมาทำสัญญาไม่เกิน ๓ ราย

ผู้ยื่นข้อเสนอที่เป็นกิจการร่วมค้าที่จะได้สิทธิตามวรรคหนึ่ง ผู้เข้าร่วมค้าทุกรายจะต้องเป็นผู้ประกอบการ SMEs

ทั้งนี้ ผู้ประกอบการ SMEs ที่จะได้แต้มต่อด้านราคาตามวรรคหนึ่ง จะต้องมีวงเงิน

สัญญาจะสมตามปีปฏิทินรวมกับราคาที่เสนอในครั้งนี้อแล้ว มีมูลค่ารวมกันไม่เกินมูลค่าของรายได้ตามขนาดที่ขึ้นทะเบียนไว้กับ สสว.

๖.๙ หากผู้ยื่นข้อเสนอซึ่งมิใช่ผู้ประกอบการ SMEs แต่เป็นบุคคลธรรมดาที่ถือสัญชาติไทยหรือนิติบุคคลที่จัดตั้งขึ้นตามกฎหมายไทยเสนอราคาสูงกว่าราคาต่ำสุดของผู้ยื่นข้อเสนอซึ่งเป็นบุคคลธรรมดาที่มีได้ถือสัญชาติไทยหรือนิติบุคคลที่จัดตั้งขึ้นตามกฎหมายของต่างประเทศไม่เกินร้อยละ ๓ ให้จัดซื้อจัดจ้างกับบุคคลธรรมดาที่ถือสัญชาติไทยหรือนิติบุคคลที่จัดตั้งขึ้นตามกฎหมายไทยดังกล่าว

ผู้ยื่นข้อเสนอที่เป็นกิจการร่วมค้าที่จะได้สิทธิตามวรรคหนึ่ง ผู้เข้าร่วมค้าทุกรายจะต้องเป็นบุคคลธรรมดาที่ถือสัญชาติไทยหรือนิติบุคคลที่จัดตั้งขึ้นตามกฎหมายไทย

๗. การทำสัญญาจ้างก่อสร้าง

ผู้ชนะการประกวดราคาอิเล็กทรอนิกส์จะต้องทำสัญญาจ้างตามแบบสัญญา ดังระบุในข้อ ๑.๓ หรือทำข้อตกลงเป็นหนังสือกับจังหวัด ภายใน ๗ วัน นับถัดจากวันที่ได้รับแจ้ง และจะต้องวางหลักประกันสัญญาเป็นจำนวนเงินเท่ากับร้อยละ ๕ ของราคาค่าจ้างที่ประกวดราคาอิเล็กทรอนิกส์ ให้จังหวัดยึดถือไว้ในขณะทำสัญญา โดยใช้หลักประกันอย่างหนึ่งอย่างใด ดังต่อไปนี้

๗.๑ เงินสด

๗.๒ เช็คหรือตราพท์ที่ธนาคารเซ็นส่งจ่ายกระทรวงการคลังผ่านสำนักงานคลังจังหวัดสุพรรณบุรี ซึ่งเป็นเช็คหรือตราพท์ลงวันที่ที่ใช้เช็คหรือตราพท์นั้น ชำระต่อเจ้าหน้าที่ในวันทำสัญญา หรือก่อนวันนั้นไม่เกิน ๓ วันทำการ

๗.๓ หนังสือค้ำประกันของธนาคารภายในประเทศ ตามตัวอย่างที่คณะกรรมการนโยบายกำหนด ดังระบุในข้อ ๑.๔ (๒) หรือจะเป็นหนังสือค้ำประกันอิเล็กทรอนิกส์ตามวิธีการที่กรมบัญชีกลางกำหนด

๗.๔ หนังสือค้ำประกันของบริษัทเงินทุน หรือบริษัทเงินทุนหลักทรัพย์ที่ได้รับอนุญาตให้ประกอบกิจการเงินทุนเพื่อการพาณิชย์และประกอบธุรกิจค้ำประกันตามประกาศของธนาคารแห่งประเทศไทย ตามรายชื่อบริษัทเงินทุนที่ธนาคารแห่งประเทศไทยแจ้งเวียนให้ทราบ โดยอนุโลมให้ใช้ตามตัวอย่างหนังสือค้ำประกันของธนาคารที่คณะกรรมการนโยบายกำหนด ดังระบุในข้อ ๑.๔ (๒)

๗.๕ พันธบัตรรัฐบาลไทย

หลักประกันนี้จะคืนให้ โดยไม่มีดอกเบี้ยภายใน ๑๕ วันนับถัดจากวันที่ผู้ชนะการประกวดราคาอิเล็กทรอนิกส์ (ผู้รับจ้าง) พันธบัตรซื้อผูกพันตามสัญญาจ้างแล้ว

๘. ค่าจ้างและการจ่ายเงิน

จังหวัด จะจ่ายค่าจ้างซึ่งได้รวมภาษีมูลค่าเพิ่มตลอดจนภาษีอากรอื่น ๆ และค่าใช้จ่ายทั้งปวงด้วยแล้วโดยถือราคาเหมารวมเป็นเกณฑ์และกำหนดการจ่ายเงินเป็นจำนวน ๔ งวดดังนี้

งวดที่ ๑ เป็นจำนวนเงินในอัตราร้อยละ ๒๕ ของค่าจ้าง เมื่อผู้รับจ้างได้ปฏิบัติงานปรับปรุงได้เทียม ให้แล้วเสร็จภายใน ๔๕ วัน

งวดที่ ๒ เป็นจำนวนเงินในอัตราร้อยละ ๒๕ ของค่าจ้าง เมื่อผู้รับจ้างได้ปฏิบัติงานปรับปรุงได้เทียม ให้แล้วเสร็จภายใน ๔๕ วัน

งวดที่ ๓ เป็นจำนวนเงินในอัตราร้อยละ ๓๐ ของค่าจ้าง เมื่อผู้รับจ้างได้ปฏิบัติงานปรับปรุงไตเทียม ให้แล้วเสร็จภายใน ๔๕ วัน

งวดสุดท้าย เป็นจำนวนเงินในอัตราร้อยละ ๒๐ ของค่าจ้าง เมื่อผู้รับจ้างได้ปฏิบัติงานทั้งหมดให้แล้วเสร็จเรียบร้อยตามสัญญาหรือข้อตกลงจ้างเป็นหนังสือ รวมทั้งทำสถานที่ก่อสร้างให้สะอาดเรียบร้อย

๙. อัตราค่าปรับ

ค่าปรับตามสัญญาจ้างแนบท้ายเอกสารประกวดราคาอิเล็กทรอนิกส์ หรือข้อตกลงจ้างเป็นหนังสือจะกำหนด ดังนี้

๙.๑ กรณีที่ผู้รับจ้างนำงานที่รับจ้างไปจ้างช่วงให้ผู้อื่นทำอีกทอดหนึ่งโดยไม่ได้รับอนุญาตจากจังหวัด จะกำหนดค่าปรับสำหรับการฝ่าฝืนดังกล่าวเป็นจำนวนร้อยละ ๑๐.๐๐ ของวงเงินของงานจ้างช่วงนั้น

๙.๒ กรณีที่ผู้รับจ้างปฏิบัติผิดสัญญาจ้างก่อสร้าง นอกเหนือจากข้อ ๙.๑ จะกำหนดค่าปรับเป็นรายวันเป็นจำนวนเงินตายตัวในอัตราร้อยละ ๐.๑๐ ของราคางานจ้าง

๑๐. การรับประกันความชำรุดบกพร่อง

ผู้ชนะการประกวดราคาอิเล็กทรอนิกส์ซึ่งได้ทำสัญญาจ้าง ตามแบบ ดังระบุในข้อ ๑.๓ หรือข้อตกลงจ้างเป็นหนังสือแล้วแต่กรณี จะต้องรับประกันความชำรุดบกพร่องของงานจ้างที่เกิดขึ้นภายในระยะเวลา ไม่น้อยกว่า ๒ ปี นับถัดจากวันที่จังหวัดได้รับมอบงาน โดยต้องบริหารจัดการซ่อมแซมแก้ไขให้ใช้การได้ดีดังเดิมภายใน ๗ วัน นับถัดจากวันที่ได้รับแจ้งความชำรุดบกพร่อง

๑๑. ข้อสงวนสิทธิในการยื่นข้อเสนอละอื่น ๆ

๑๑.๑ เงินค่าจ้างสำหรับงานจ้างครั้งนี้ ได้มาจากเงินบำรุง รพ. ปี ๒๕๖๗

การลงนามในสัญญาจะกระทำต่อเมื่อ จังหวัดได้รับอนุมัติเงิน ค่าก่อสร้างจากเงินบำรุง รพ. ปี ๒๕๖๗

๑๑.๒ เมื่อจังหวัดได้คัดเลือกผู้ยื่นข้อเสนอรายใดให้เป็นผู้รับจ้าง และได้ตกลงจ้าง ตามการประกวดราคาอิเล็กทรอนิกส์แล้ว ถ้าผู้รับจ้างจะต้องส่งหรือนำสิ่งของมาเพื่องานจ้างดังกล่าวเข้ามาจากต่างประเทศ และของนั้นต้องนำเข้ามาโดยทางเรือในเส้นทางที่มีเรือไทยเดินอยู่ และสามารถให้บริการรับขนได้ตามที่รัฐมนตรีว่าการกระทรวงคมนาคมประกาศกำหนด ผู้ยื่นข้อเสนอซึ่งเป็นผู้รับจ้างจะต้องปฏิบัติตามกฎหมายว่าด้วยการส่งเสริมการพาณิชย์ ดังนี้

(๑) แจกการส่งหรือนำสิ่งของดังกล่าวเข้ามาจากต่างประเทศต่อกรมเจ้าท่า ภายใน ๗ วัน นับตั้งแต่วันที่ผู้รับจ้างส่งหรือซื้อของจากต่างประเทศ เว้นแต่เป็นของที่รัฐมนตรีว่าการกระทรวงคมนาคมประกาศยกเว้นให้บรรทุกโดยเรืออื่นได้

(๒) จัดการให้สิ่งของดังกล่าวบรรทุกโดยเรือไทย หรือเรือที่มีสิทธิเช่นเดียวกับเรือไทย จากต่างประเทศมายังประเทศไทย เว้นแต่จะได้รับอนุญาตจากกรมเจ้าท่า ให้บรรทุกสิ่งของนั้น โดยเรืออื่น ที่มีธงเรือไทย ซึ่งจะต้องได้รับอนุญาตเช่นนั้นก่อนบรรทุกของลงเรืออื่น หรือเป็นของที่รัฐมนตรีว่าการกระทรวงคมนาคมประกาศยกเว้นให้บรรทุกโดยเรืออื่น

(๓) ในกรณีที่มิปฏิบัติตาม (๑) หรือ (๒) ผู้รับจ้างจะต้องรับผิดชอบตามกฎหมายว่าด้วยการส่งเสริมการพาณิชย์

๑๑.๓ ผู้ยื่นข้อเสนอซึ่งจังหวัดได้คัดเลือกแล้ว ไม่ไปทำสัญญาหรือข้อตกลงจ้างเป็นหนังสือ ภายในเวลาที่กำหนดดังระบุไว้ในข้อ ๗ จังหวัดจะริบหลักประกันการยื่นข้อเสนอ หรือเรียกธำนาจจากผู้ออกหนังสือค้ำประกัน การยื่นข้อเสนอทันที และอาจพิจารณาเรียกธำนาจให้ชดใช้ความเสียหายอื่น (ถ้ามี) รวมทั้งจะพิจารณาให้เป็นผู้ทิ้งงาน ตามระเบียบกระทรวงการคลังว่าด้วยการจัดซื้อจัดจ้างและการบริหารพัสดุภาครัฐ

๑๑.๔ จังหวัดสงวนสิทธิ์ที่จะแก้ไขเพิ่มเติมเงื่อนไข หรือข้อกำหนดในแบบสัญญาหรือข้อตกลงจ้างเป็นหนังสือให้เป็นไปตามความเห็นของสำนักงานอัยการสูงสุด (ถ้ามี)

๑๑.๕ ในกรณีที่เอกสารแนบท้ายเอกสารประกวดราคาอิเล็กทรอนิกส์นี้ มีความขัดหรือแย้งกัน ผู้ยื่นข้อเสนอจะต้องปฏิบัติตามคำวินิจฉัยของจังหวัด คำวินิจฉัยดังกล่าวให้ถือเป็นที่สุด และ ผู้ยื่นข้อเสนอไม่มีสิทธิเรียกร้องค่าใช้จ่ายใดๆ เพิ่มเติม

๑๑.๖ จังหวัด อาจประกาศยกเลิกการจัดจ้างในกรณีต่อไปนี้ได้ โดยที่ผู้ยื่นข้อเสนอจะเรียกร้องค่าเสียหายใดๆ จากจังหวัดไม่ได้ :

(๑) จังหวัดไม่ได้รับการจัดสรรเงินที่จะใช้ในการจัดจ้างหรือได้รับการจัดสรรแต่ไม่เพียงพอที่จะทำการจัดจ้างครั้งนี้ต่อไป

(๒) มีการกระทำที่เข้าลักษณะผู้ยื่นข้อเสนอที่ชนะการจัดจ้างหรือที่ได้รับการคัดเลือกมีผลประโยชน์ร่วมกัน หรือมีส่วนได้เสียกับผู้ยื่นเสนอรายอื่น หรือขัดขวางการแข่งขันอย่างเป็นธรรมหรือสมยอมกันกับผู้ยื่นเสนอรายอื่น หรือเจ้าหน้าที่ในการเสนอราคา หรือส่อว่ากระทำการทุจริตอื่นใดในการเสนอราคา

(๓) การทำการจัดจ้างครั้งนี้ต่อไปอาจก่อให้เกิดความเสียหายแก่จังหวัด หรือกระทบต่อประโยชน์สาธารณะ

(๔) กรณีอื่นในทำนองเดียวกับ (๑) (๒) หรือ (๓) ตามที่กำหนดในกฎกระทรวงซึ่งออกตามความในกฎหมายว่าด้วยการจัดซื้อจัดจ้างและการบริหารพัสดุภาครัฐ

๑๒. การปรับราคาค่างานก่อสร้าง

การปรับราคาค่างานก่อสร้างตามสูตรการปรับราคาตั้งระบุในข้อ ๑.๕ จะนำมาใช้ในกรณีที่ ค่างานก่อสร้างลดลงหรือเพิ่มขึ้น โดยวิธีการต่อไปนี้

ตามเงื่อนไข หลักเกณฑ์ สูตรและวิธีคำนวณที่ใช้กับสัญญาแบบปรับราคาได้ตามมติคณะรัฐมนตรี เมื่อวันที่ ๒๒ สิงหาคม ๒๕๓๒ เรื่อง การพิจารณาช่วยเหลือผู้ประกอบการอาชีพงานก่อสร้าง ตามหนังสือสำนักเลขาธิการคณะรัฐมนตรี ที่ นร ๐๒๐๓/ว ๑๐๙ ลงวันที่ ๒๔ สิงหาคม ๒๕๓๒

สูตรการปรับราคา (สูตรค่า K) จะต้องคงที่ที่ระดับที่กำหนดไว้ในวันแล้วเสร็จตามที่กำหนดไว้ในสัญญา หรือภายในระยะเวลาที่จังหวัดได้ขยายออกไป โดยจะใช้สูตรของทางราชการที่ได้ระบุในข้อ ๑.๕

๑๓. มาตรฐานฝีมือช่าง

เมื่อจังหวัดได้คัดเลือกผู้ยื่นข้อเสนอรายใดให้เป็นผู้รับจ้างและได้ตกลงจ้างก่อสร้าง ตามประกาศนี้แล้วผู้ยื่นข้อเสนอจะต้องตกลงว่าในการปฏิบัติงานก่อสร้างดังกล่าว ผู้ยื่นข้อเสนอจะต้องมีและ ใช้ผู้ผ่านการทดสอบ

มาตรฐานฝีมือช่างหรือผู้ผ่านการทดสอบมาตรฐานฝีมือช่างจาก ไฟฟ้า,โยธา,สถาปัตยกรรม,เครื่องกล,สิ่งแวดล้อม หรือผู้มีวุฒิปริญญา ปวช. ปวส. และ ปวท.หรือเทียบเท่าจากสถาบันการศึกษาที่ ก.พ. รับรองให้เข้ารับราชการได้ ในอัตราไม่ต่ำกว่าร้อยละ ๗๐ ของแต่ละสาขาช่างจะต้องมีจำนวนช่างอย่างน้อย ๑ คน ในแต่ละสาขาช่าง ดังต่อไปนี้

- ๑๓.๑ ช่างไฟฟ้า
- ๑๓.๒ ช่างโยธา
- ๑๓.๓ ช่างสถาปัตยกรรม
- ๑๓.๔ ช่างเครื่องกล
- ๑๓.๕ สิ่งแวดล้อม

๑๔. การปฏิบัติตามกฎหมายและระเบียบ

ในระหว่างระยะเวลาการก่อสร้าง ผู้ยื่นข้อเสนอที่ได้รับการคัดเลือกให้เป็นผู้รับจ้างต้องปฏิบัติตามหลักเกณฑ์ที่กฎหมายและระเบียบได้กำหนดไว้โดยเคร่งครัด

๑๕. การประเมินผลการปฏิบัติงานของผู้ประกอบการ

จังหวัด สามารถนำผลการปฏิบัติงานแล้วเสร็จตามสัญญาของผู้ยื่นข้อเสนอที่ได้รับการคัดเลือกให้ เป็นผู้รับจ้างเพื่อนำมาประเมินผลการปฏิบัติงานของผู้ประกอบการ

ทั้งนี้ หากผู้ยื่นข้อเสนอที่ได้รับการคัดเลือกไม่ผ่านเกณฑ์ที่กำหนดจะถูกระงับการยื่นข้อเสนอหรือทำสัญญากับจังหวัด ไว้ชั่วคราว





แบบ ปรับปรุง แผนกไตเทียม

โรงพยาบาล เจ้าพระยามรราช จ.สุพรรณบุรี

Handwritten signature and date
2566

Handwritten signature



แบบ ปรับปรุง แผนกไตเทียม

โรงพยาบาล เจ้าพระยาอภัยมราช จ.สุพรรณบุรี

Handwritten signature and date: 2566

Handwritten signature

รายการทั่วไปประกอบแบบก่อสร้าง

1. ความประสงค์
 - 1.1 ให้ผู้รับจ้างทำการปรับปรุงอาคาร ตามแบบ
 - 1.2 ให้ถูกต้องตามรูปแบบของทางราชการ และสัญญาประกอบแบบ ด้วยช่างฝีมือดีและวัสดุอุปกรณ์ที่มีคุณภาพ ให้เสร็จเรียบร้อยสมบูรณ์ทุกประการ เอกสารและแบบที่ใช้ในการก่อสร้างอาคาร มีดังนี้
 1. รายการทั่วไปประกอบแบบก่อสร้างอาคารฉบับคู่สัญญา
 2. รายการวัสดุและอุปกรณ์ก่อสร้างมาตรฐาน
 3. รายการเพิ่มเติมหรือเปลี่ยนแปลง (ถ้ามี)
 4. แบบก่อสร้าง และ แบบแก้ไข (ถ้ามี)
 2. หมวดงานผนัง และ ท่อระดับ
 - 2.1 ผู้รับจ้างต้องทำการบดผนัง และท่อระดับให้ถูกต้องตามที่ปรากฏในผังบริเวณ แบบแปลน และรายละเอียดของรูปแบบทุกประการ
 - 2.2 ระดับ + 0.00 ให้ถือปฏิบัติตามที่กำหนดไว้ในผังบริเวณ แบบแปลน หรือค่าชี้แจงของคณะกรรมการที่ปรึกษา หากมีการขัดแย้ง ให้ถือค่าชี้แจงของคณะกรรมการที่ปรึกษาซึ่งกำหนดไว้ในที่ปรึกษาที่เป็นข้อยุติ
 - 2.3 ระดับพื้นของอาคาร ให้มีความสูงจากระดับ + 0.00 ตามรายละเอียดที่กำหนดเป็นตัวเลขในแบบแปลนทุกประการ
 - 2.4 การถมดินและปรับพื้นที่ที่ นอกเหนือจากที่ระบุให้ทำตามรายการทั่วไปแล้ว ให้ถมดินภายในอาคารสูงจากระดับภายนอก 10 ซม. ลาดเชิงลงสู่ทางระบายน้ำรอบอาคาร
 - 2.5 ผู้รับจ้างมีหน้าที่ทำการปรับพื้นที่บริเวณอาคารและบริเวณรอบอาคารให้ถูกต้องตามแบบแปลน ผังบริเวณ รวมทั้งต้องเก็บเศษวัสดุและสิ่งกีดขวางอื่นๆ ให้เรียบร้อยก่อนส่งมอบงาน
 3. หมวดงานฐานรากและคานคอดิน
 - 3.1 ฐานรากและคานคอดินเป็นคอนกรีตเสริมเหล็กทั้งหมด ขนาดและการเสริมเหล็กให้ทำตามแบบขยายทางวิศวกรรมและรายการประกอบแบบทางวิศวกรรมทุกประการ
 - 3.2 ระดับความลึกของฐานราก ระดับความลึกของหัวเสาเข็ม ให้เป็นไปตามแบบขยายทางวิศวกรรมทุกประการ
 4. หมวดงานคอนกรีต

งานคอนกรีตและงานปูนทั้งหมด เมื่อถอดแบบแล้ว มีความเรียบร้อยจะต้องได้ดังได้ฉาก และได้ระดับในทางราบ ส่วนของเสาหรือคานคอดินใดที่จะต้องฝังเหล็กหรือต้องจัดวางหรือฝังให้ถูกต้องตามตำแหน่งก่อนทำการเทคอนกรีต โดยจะต้องจัดวางให้เรียบเสมอกันไม่ให้เรียบหรือ การยึดและการติดตั้งไม้แบบจะต้องทำให้แน่นหนามั่นคง
 5. หมวดงานก่ออิฐ ฉาบปูน และผนัง
 - 5.1 งานก่ออิฐจะต้องได้แนวตั้งและหน้าอิฐเสมอกันตลอด ผนังก่ออิฐขนาดใหญ่จะต้องมีเสาเอ็น ค.ส.ล. คานเอ็น ค.ส.ล. ตามระยะที่กำหนดในรายการประกอบแบบคู่สัญญา
 - 5.2 วัสดุที่ใช้ก่อผนังและผิวหน้าอาคาร ระบุตามสัญลักษณ์
 - 5.3 การฉาบปูนจะต้องฉาบให้ได้ระดับและได้แนวถูกต้อง ความหนาของปูนฉาบจะต้องไม่น้อยกว่า 1 ซม. และหนา ส่วนผสมของปูนฉาบต้องเป็นไปตามข้อกำหนดในรายการประกอบแบบฉบับคู่สัญญา เมื่อฉาบแล้วจะต้องไม่มีรอยร้าวหรือแตกก่อน ส่วนที่ตีเส้นหรือเจาะร่องจะต้องตีเส้นและร่องให้เรียบร้อยให้ได้ขนาดที่กำหนด
6. หมวดงานพื้นอาคาร
 - 6.1 พื้นอาคารทั้งหมดเป็นพื้น ค.ส.ล. ความหนาและการเสริมเหล็ก ดูตามแบบขยายทางวิศวกรรม
 - 6.2 ผิวพื้นในส่วนต่างๆ ของอาคารให้เป็นไปตามรายการพื้นและรายละเอียด
 - 6.3 ระดับผิวพื้นในแต่ละห้องต่างๆ ให้เป็นไปตามระดับที่กำหนด หรือตามความเหมาะสมในการใช้งานและวัตถุประสงค์ของผู้ออกแบบ ถ้าระดับขัดแย้งและไม่ชัดเจน คณะกรรมการตรวจการจ้างโดยผู้ออกแบบจะเป็นผู้ตัดสินชี้ขาด
7. หมวดงานบุกระเบื้อง ผนังและพื้น
 - 7.1 ผนังส่วนที่บุกระเบื้อง (ตามที่ระบุในแบบและรายการผนัง) การบุกระเบื้องจะต้องให้รอยต่อได้แนวตั้ง แนวฉากเป็นระเบียบเสมอกัน กระเบื้องแถวบนสุดไม่ต้องมีก้านกล้วย ดังนั้นเมื่อบุกระเบื้องแล้วผนังส่วนที่บุกระเบื้องจะมีความหนาเท่ากับผนังคอนกรีตตามความหนาของกระเบื้อง
 - 7.2 พื้นส่วนที่บุกระเบื้อง การปูจะต้องให้แนวรอยต่อของกระเบื้องเป็นระเบียบเสมอกัน ไม่มีก้านกล้วย
8. หมวดงานฝ้าเพดาน
 - 8.1 แบบและรายละเอียดการทำฝ้าเพดาน ให้ทำตามฝ้าฝ้าเพดานและรายการประกอบแบบ
 - 8.2 ระดับฝ้าเพดานในส่วนที่ปิดท่อน้ำทิ้ง สามารถเปลี่ยนแปลงได้ตามความต้องการของการเดินท่อ แต่ทั้งนี้จะต้องได้รับความเห็นชอบจากคณะกรรมการตรวจการจ้างเสียก่อน
9. หมวดงานบัวทับแนวและบัวเชิงผนัง
 - 9.1 บัวทับแนวฝ้าเพดาน โดยทั่วไปไม่ต้องมีบัวทับแนว ยกเว้นที่ระบุเฉพาะในแบบฝ้าฝ้าเพดาน
 - 9.2 บัวเชิงผนังต่อกับพื้นดิน
10. หมวดงานหลังคา
 - 10.1 โครงหลังคาขยายโครงหลังคา ปรับกระเบื้องและส่วนประกอบโครงหลังคา ให้ถือตามแบบขยายโครงหลังคาและแบบขยายวิศวกรรมทุกประการ
 - 10.2 กระเบื้องหลังคา ให้กระเบื้องชนิดและขนาดตามที่กำหนดในแบบ ทำการติดตั้งตามที่กำหนดในแบบ รายการประกอบแบบ และตามข้อกำหนดของวิธีของวิธีของผู้ผลิต
11. หมวดงานประตู-หน้าต่างและวงกบ

ดูรายละเอียดในรายการประตู-หน้าต่าง
12. หมวดงานกระจก
 - 12.1 กระจกโดยทั่วไปต้องใช้กระจกชนิดเรียบ ไม่เป็นคลื่นเป็นลอน ประเภทกระจกและความหนาตามรายการประตู-หน้าต่าง
 - 12.2 การติดตั้งกระจกทุกแห่งจะต้องอุดด้วย PUTTY หรือ CAULKING COMPOUND และขอบยางสำหรับกันน้ำให้เรียบร้อย
13. หมวดงานห้องน้ำ-ห้องส้วม
 - 13.1 รายละเอียดการทำห้องน้ำ-ห้องส้วม ให้ทำตามแบบขยายและรายการตามที่ระบุไว้
 - 13.2 ห้องน้ำ-ห้องส้วมทุกแห่งให้ลดระดับจากระดับพื้นปกติตามรายละเอียดที่แสดงไว้ในแบบขยาย
 - 13.3 พื้นห้องน้ำ-ห้องส้วมทุกแห่งจะต้องทำเชิงลาดสู่ระบายน้ำนั้นจะต้องไม่เป็นแอ่ง
14. หมวดงานบันไดและราวบันได

บันไดเป็นบันไดคอนกรีตเสริมเหล็ก ผิวพื้นขัดกับที่ รายละเอียดตามแบบขยาย
15. หมวดงานประปา

ให้ดูรายละเอียดและข้อกำหนดเกี่ยวกับงานประปา การเดินท่อ บ่อกรอง-บ่อซึม และ ฯลฯ ในแบบการเดินท่อ และรายการประกอบแบบทางสถาปนิก และรายการทั่วไปประกอบแบบก่อสร้างอาคารทุกประการ
16. หมวดงานไฟฟ้า
 - 16.1 ให้ผู้รับจ้างทำการติดตั้งระบบไฟฟ้า ระบบเสียง ระบบแสง ทั้งภายในและภายนอกอาคาร ตามแบบและรายละเอียดทางวิศวกรรมไฟฟ้าทุกประการ โดยคณะกรรมการจะเป็นผู้กำหนดตำแหน่งเสาไฟฟ้า และจุดที่จะต้องเดินสายผ่านเข้าสู่อาคารให้
 - 16.2 การปฏิบัติงานให้ผู้ซื้อกำหนดและรายละเอียดจากเอกสารรายการประกอบแบบฉบับคู่สัญญาประกอบกัน การติดตั้งวงโคมไฟติดตั้งตามแบบที่แสดงในผังไฟฟ้า และในกรณีติดตั้งวงโคมไฟเพดาน จะต้องจัดคร่าวฝ้าเพดานให้พอดีกับดวงโคมหรือต้องเพิ่มโครงคร่าวเพื่อความแข็งแรงตามความเหมาะสม การติดตั้งสวิทช์ ให้ติดตั้งจากพื้นประมาณ 1.20 ม. แต่เฉลี่ยให้ติดตั้งจากพื้นประมาณ 0.45 ม. ยกเว้นส่วนที่มีคู่มือหรือที่ติดขวาง ให้ติดตั้งจากพื้นคู่มือหรือที่ติดขวาง ให้ติดตั้งจากพื้นคู่มือหรือที่ติดขวาง 0.10 ม.
17. หมวดงานทาสี

งานทาสีโดยทั่วไป ผู้รับจ้างจะต้องทำการเตรียมผิววัสดุทุกส่วนให้เรียบร้อยก่อนทาสี โดยส่วนที่ไม่ได้ต้องลุดไม้และขัดผิวด้วยกระดาษทรายละเอียดและปล่อยให้ผิวแห้งสนิท ส่วนที่เป็นเหล็กจะต้องขัดมันออกให้หมด รวมทั้งยังเชื่อมให้เรียบร้อยแล้วทาสีรองพื้นกันสนิมเสียก่อน ประเภทของสีให้ถือปฏิบัติดังนี้

 - 17.1 วัสดุผนังหรือฝ้าเพดานที่เป็นฉาบปูน กระเบื้องแผ่นเรียบหรือวัสดุที่คล้ายคลึงกันให้ใช้สี PLASTIC EMULSION ยกเว้นระบุให้เป็นอย่างอื่น
 - 17.2 ส่วนของอาคารที่เป็นไม้และสามารถมองเห็นได้ เช่น เสาเข็ม วงกบประตู-หน้าต่าง ฯลฯ (ยกเว้นบานไม้ ฯลฯ) ให้ใช้สีน้ำมันสีน้ำตาล
 - 17.3 ส่วนที่เป็นเหล็กหรือโลหะจะต้องทาสีกันสนิมรองพื้นก่อน แล้วจึงทาด้วยสีทาเหล็กหรือสีน้ำมันสีน้ำตาล

งานสี ให้ดูรายละเอียดในรายการทั่วไปประกอบแบบฉบับคู่สัญญา และตามข้อกำหนดของวิธีของผู้ผลิต
18. หมวดงานคฤภินท์
 - 18.1 โครงสร้างและคฤภินท์ ส่วนที่เป็นไม้ทุกส่วนต้องทาน้ำยากันปลวกก่อนการติดตั้งโดยส่วนที่จะต้องทาสีหรือเคลือบผิว เช่น วงกบ บานเปิด-ปิด คฤภินท์ ฯลฯ ให้ใช้เซลลูลาร์ชนิดไม่มีสี ส่วนที่ไม่ต้องทาสี เช่น ครัวไม้ ให้ใช้เซลลูลาร์สีเข้มหรือโรลิกมัน
 - 18.2 รายละเอียดคฤภินท์ ให้ดูตามแบบและรายการคฤภินท์
19. สรุปท้ายรายการ
 - 19.1 ผู้รับจ้างจะต้องทำการก่อสร้างตามรูปแบบและรายการก่อสร้าง ตลอดจนแบบต่อเนื่องค่าชี้แจงประกอบแบบฉบับคู่สัญญาที่ (ถ้ามี) และสัญญาประกอบแบบทุกประการ ด้วยความรับผิดชอบเรียบร้อย ถ้าแบบรูปหรือรายการใดไม่ได้ระบุไว้เป็นอย่างหนึ่งอย่างใด หรือแบบขัดแย้ง หรือแบบไม่ชัดเจน แต่ในการก่อสร้างเป็นสิ่งจำเป็นต้องทำเพื่อความมั่นคงแข็งแรงของอาคาร ผู้รับจ้างจะต้องทำการก่อสร้างเพิ่มเติมโดยไม่คิดค่าจ้างเพิ่มเติมอย่างใด อนึ่งถ้ารูปแบบและรายการมีข้อความขัดแย้งกันจะต้องเสนอคณะกรรมการตรวจการจ้าง สถาปนิกและวิศวกรพิจารณา เพื่อวินิจฉัยชี้ขาดตามความเหมาะสมและตามหลักวิชาซึ่งเป็นที่ยุติ วัสดุหรืออุปกรณ์ใดที่มีคุณภาพดีกว่าที่กำหนดในแบบสามารถนำมาใช้แทนกันได้ แต่ต้องให้คณะกรรมการตรวจการจ้างพิจารณาเห็นชอบเสียก่อน จึงจะนำมาใช้ได้
 - 19.2 วัสดุอุปกรณ์ทุกชนิดที่จะนำมาใช้ในอาคารนี้ จะต้องนำตัวอย่างให้คณะกรรมการตรวจการจ้างหรือสถาปนิกและวิศวกรพิจารณาเห็นชอบเสียก่อน จึงจะนำมาใช้ได้

รายการผนัง

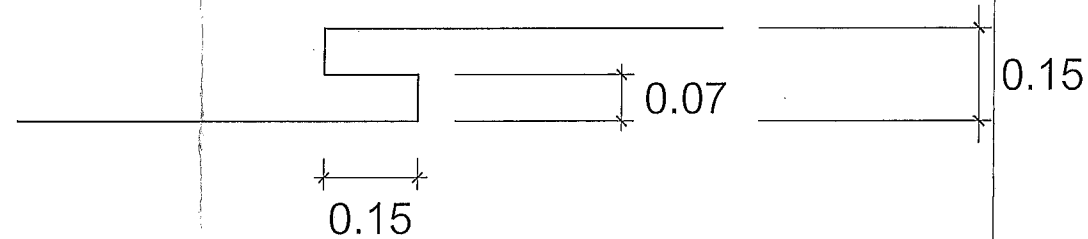
- 1 ผนังก่ออิฐมวลเบา หนา 7 ซม. ฉาบปูนเรียบ (ยกเว้นที่ทำเป็นอย่างอื่น) สูงจรดฝ้าเพดานหรือใต้ท้องคานหรือชนหลังคา ทาสี
- 2 ผนังก่ออิฐมวลเบา 1/2 แผ่น ฉาบปูนเรียบ (ยกเว้นที่ทำเป็นอย่างอื่น) สูงจรดฝ้าเพดานหรือใต้ท้องคานหรือชนหลังคา บุกระเบื้องขนาด อย่างน้อย 12" x 24" แนวนอน สูง จรดฝ้าเพดาน
- 3 ผนังก่ออิฐมวลเบา หนา 7 ซม. ฉาบปูนเรียบ (ยกเว้นที่ทำเป็นอย่างอื่น) สูงจรดฝ้าเพดานหรือใต้ท้องคานหรือชนหลังคา ปิดทับด้วยสเมาร์บอร์ดหนา 6 มม. บุผิวด้วยHIGH PRESSURE LAMINATE สูง จรดฝ้าเพดาน
- 4 ผนังเดิม ซ่อมผิว หรือซ่อมหลังจากรื้อถอน เพื่อทาสีใหม่
- 5 ผนังก่ออิฐมวลเบา หนา 7 ซม. ฉาบปูนเรียบ (ยกเว้นที่ทำเป็นอย่างอื่น) สูงจรดฝ้าเพดานหรือใต้ท้องคานหรือชนหลังคา บุกระเบื้องขนาด อย่างน้อย 12" x 24" แนวนอน บริเวณหลังคานใต้ถุน
- 6 ผนังก่ออิฐมวลเบา หนา 7 ซม. ฉาบปูนเรียบ (ยกเว้นที่ทำเป็นอย่างอื่น) สูง 1.50 ม. ปิดทับด้วยสเมาร์บอร์ดหนา 6 มม. บุผิวด้วยHIGH PRESSURE LAMINATE สูง จรดฝ้าเพดาน

รายการพื้น

- พ1 พื้น ค.ส.ล. ผิวบุกระเบื้องแกรนิตโต้ขนาดอย่างน้อย 24" x 24"
- พ2 พื้น ค.ส.ล. ผิวบุกระเบื้องเซรามิกผิวหยาบขนาด 12" x 12"
- พ3 พื้น ค.ส.ล. เดิมทำการซ่อมผิว ขัดใหม่พร้อมลงเคลือบผิว
- พ4 พื้นห้องกระเบื้องยาง HEAVY DUTY. แบบมีวนชนิด ANTISTATIC BACTERIA RESISTANCE ความหนา 2 มม. มาตรฐาน EN423.

รายการฝ้าเพดาน

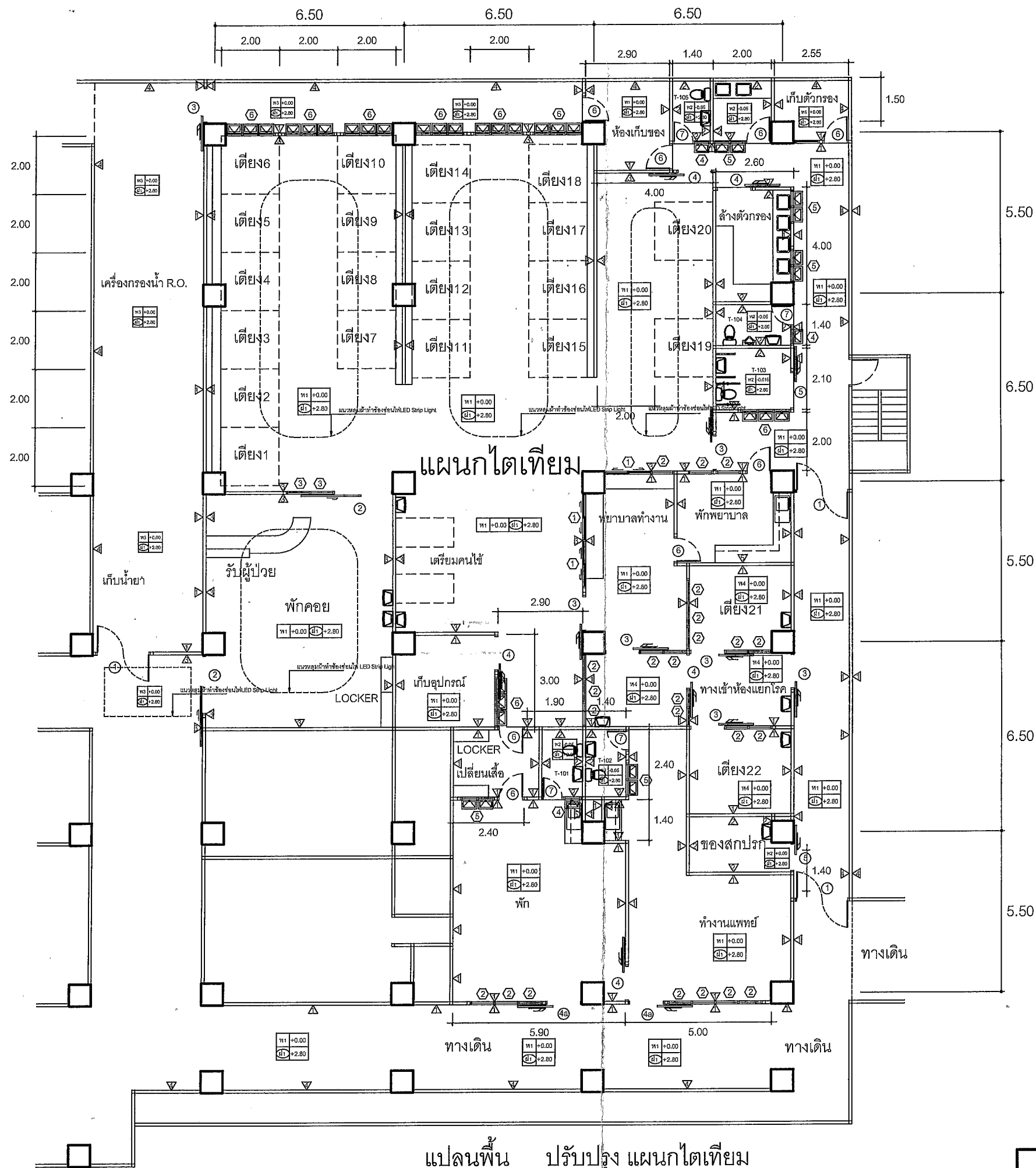
- ฝ1 ฝ้าเพดาน ยิปซัมบอร์ด หนา 0.9ม. โครงคร่าวโลหะ ฉาบรอยต่อเรียบ ผิวทาสี



ขยายหลุมฝ้าเพดาน

Handwritten signatures and initials in Thai script, likely representing the contractor or project manager.

	แบบ	ปรับปรุง	แผนกไตเทียม	แบบเลขที่	พื้นที่
	โรงพยาบาล เจ้าพระยาบรมราช	เจ้าพระยาบรมราช	จ.สุพรรณบุรี	เรือนแบบ นายนิพนธ์ พงษ์ภักดิ์ นายช่างเทคนิคชำนาญงาน	A-01

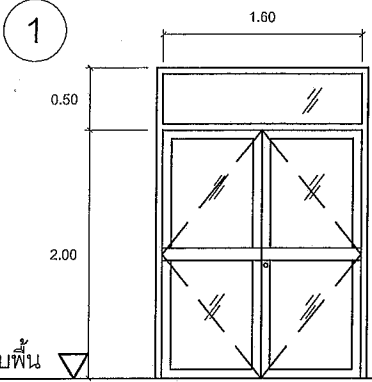
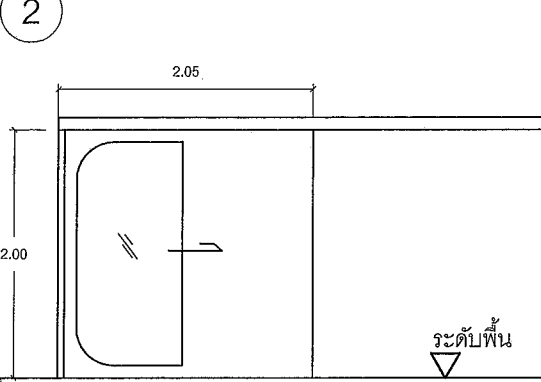
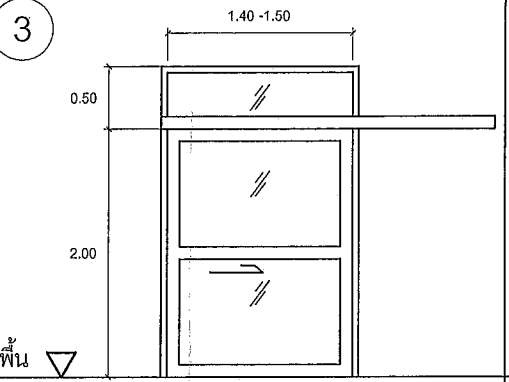
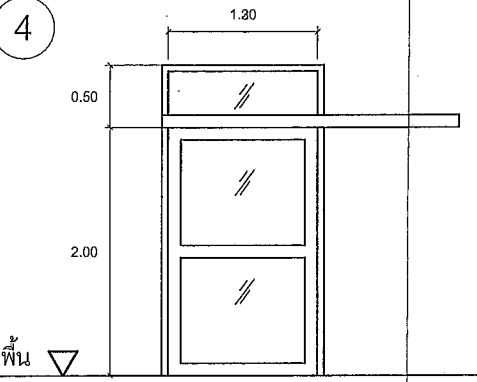
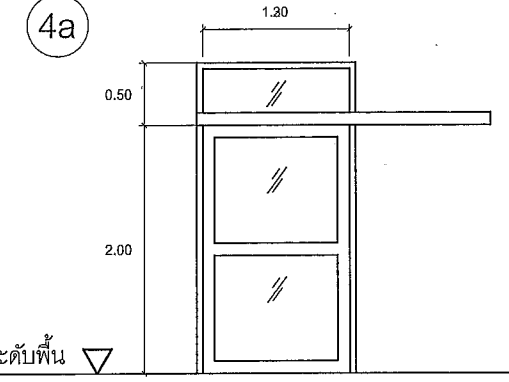
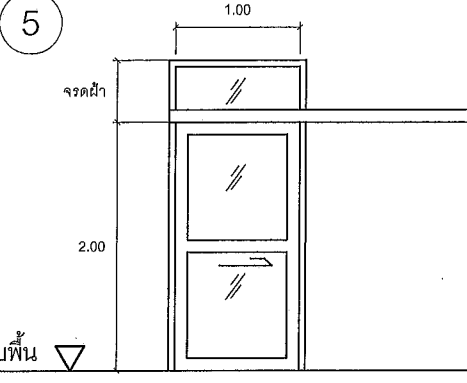
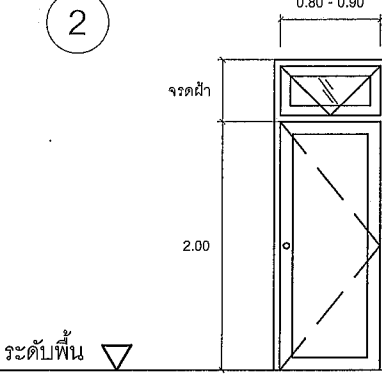
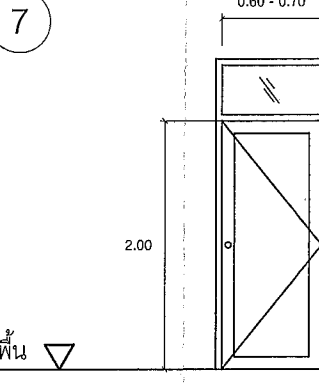
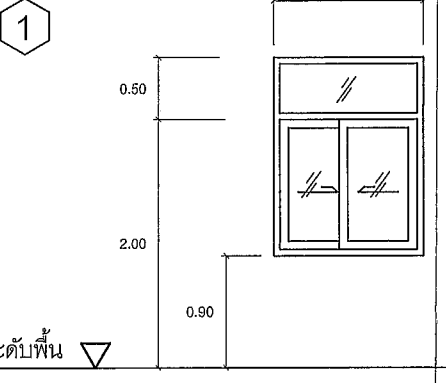
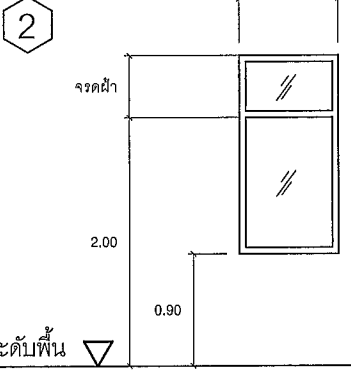


Handwritten signature and initials:
 ดิชา
 อ.ค
 on

แปลนพื้นที่ปรับปรุงแผนกโตเทียมน

มาตรฐาน 1:100

	แบบปรับปรุงแผนกโตเทียมน		แบบสถาปัตย์	แผ่นที่
	เจ้าของโครงการ โรงพยาบาลเจ้าพระยาอภัยภูธร จ.สุพรรณบุรี	วิศวกร นานิณีย์ พิริยะภักดิ์ นายช่างเทคนิคชำนาญงาน		


					
ลักษณะ	บานสวิงคู่ กระจกกรอบอลูมิเนียม	บานเลื่อนกระจกหนา 6 มมสลับไม้อัดปิดทับด้วยลามิเนต	บานเลื่อนกระจกกรอบอลูมิเนียม	บานเลื่อนกระจกกรอบอลูมิเนียม	บานเลื่อนกระจกกรอบอลูมิเนียม
วงกบ	วงกบอลูมิเนียมอบขาว	วงกบอลูมิเนียมอบขาว	วงกบอลูมิเนียมอบขาว	วงกบอลูมิเนียมอบขาว	วงกบอลูมิเนียมอบขาว
กรอบบาน	วงกบอลูมิเนียมอบขาว	ไม้อัดบุลามิเนต	วงกบอลูมิเนียมอบขาว	วงกบอลูมิเนียมอบขาว	วงกบอลูมิเนียมอบขาว
ลูกฟัก	กระจกใส 6 มม.	กระจกใสหนา 6 มม.	กระจกใส 6 มม.	กระจกใส 6 มม.	กระจกใส 6 มม.
ช่องแสง	กระจกใส 6 มม.	-	กระจกใส 6 มม.	กระจกใส 6 มม.	กระจกใส 6 มม.
อุปกรณ์	ครบชุดตามมาตรฐานการใช้งาน	ครบชุดตามมาตรฐานการใช้งาน	ครบชุดตามมาตรฐานการใช้งาน	ครบชุดตามมาตรฐานการใช้งาน	ครบชุดตามมาตรฐานการใช้งาน
หมายเหตุ		ปิด - เปิด อัตโนมัติ			มีชุดสแกนลายนิ้วมือสำหรับปลดล็อค
					
ลักษณะ	บานเลื่อนกระจกกรอบอลูมิเนียม	บานไม้อัดบุลามิเนต	บานเปิด U.P.V.C.	บานเลื่อนกระจกกรอบอลูมิเนียม	บานกระจกติดตายกรอบอลูมิเนียม
วงกบ	วงกบอลูมิเนียมอบขาว	อลูมิเนียมอบขาว	วงกบอลูมิเนียมอบขาว	วงกบอลูมิเนียมอบขาว	วงกบอลูมิเนียมอบขาว
กรอบบาน	วงกบอลูมิเนียมอบขาว	ไม้อัดบุลามิเนต	U.P.V.C.	วงกบอลูมิเนียมอบขาว	วงกบอลูมิเนียมอบขาว
ลูกฟัก	กระจกฝ้า 5 มม.	ไม้อัดบุลามิเนต	U.P.V.C.	กระจกใส 6 มม.	กระจกใส 6 มม.
ช่องแสง	กระจกฝ้า 5 มม.	กระจกใส 6 มม.	กระจกใส 6 มม.	กระจกใส 6 มม.	กระจกใส 6 มม.
อุปกรณ์	ครบชุดตามมาตรฐานการใช้งาน	ครบชุดตามมาตรฐานการใช้งาน	ครบชุดตามมาตรฐานการใช้งาน	ครบชุดตามมาตรฐานการใช้งาน	ครบชุดตามมาตรฐานการใช้งาน
หมายเหตุ					

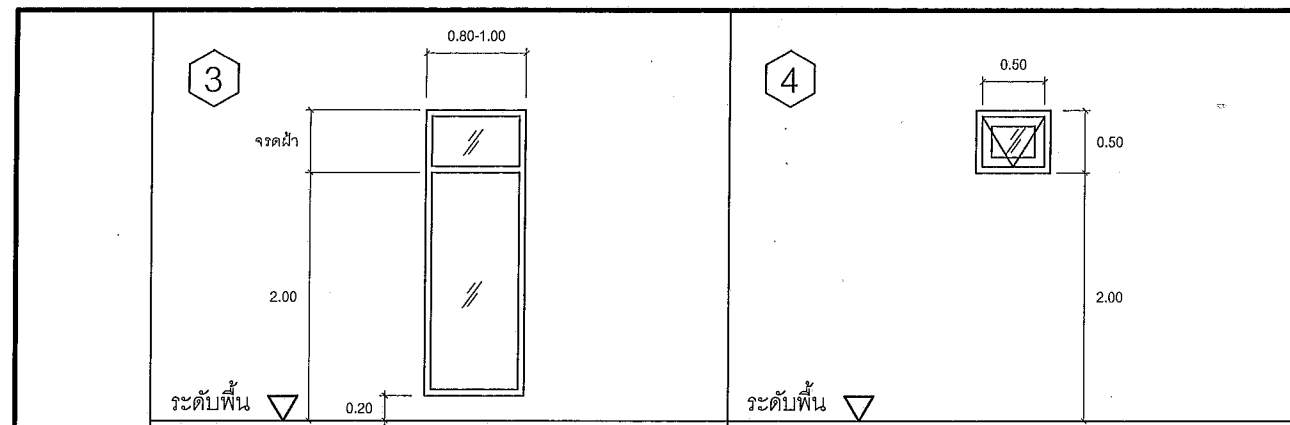
ขยาย ประตู - หน้าต่าง

มาตราส่วน

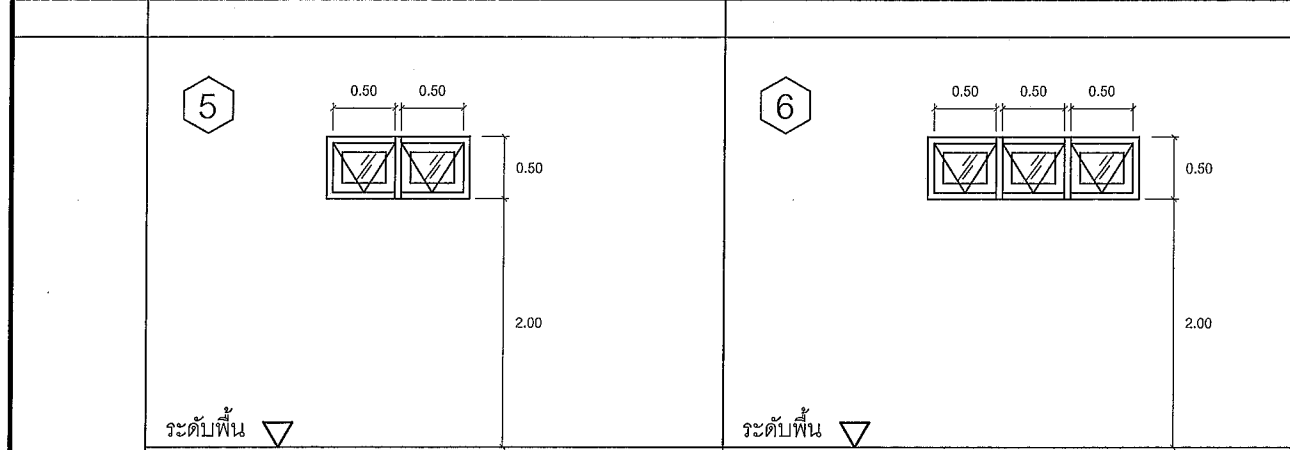
1 : 50

Handwritten signature and initials

	แบบ	ปรับปรุง	แผนกไตเทียม	แบบเลขที่	แผ่นที่
	เจ้าของโครงการ	โรงพยาบาลเจ้าพระยาอภัยภูธร จ.สุพรรณบุรี		เขียนแบบ	นายนิพนธ์ พิธีภัทร์ นายช่างเทคนิคชำนาญงาน
					A-03



ลักษณะ	บานกระจกติดตายกรอบอลูมิเนียม	บานกระจกทึบกรอบอลูมิเนียม
วงกบ	วงกบอลูมิเนียมขอบขาว	วงกบอลูมิเนียมขอบขาว
กรอบบาน	วงกบอลูมิเนียมขอบขาว	วงกบอลูมิเนียมขอบขาว
ลูกฟัก	กระจกใส 6 มม.	กระจกใส 6 มม.
ช่องแสง	กระจกใส 6 มม.	กระจกใส 6 มม.
อุปกรณ์	ครบชุดตามมาตรฐานการใช้งาน	ครบชุดตามมาตรฐานการใช้งาน
หมายเหตุ		



ลักษณะ	บานกระจกทึบกรอบอลูมิเนียม	บานกระจกทึบกรอบอลูมิเนียม
วงกบ	วงกบอลูมิเนียมขอบขาว	วงกบอลูมิเนียมขอบขาว
กรอบบาน	วงกบอลูมิเนียมขอบขาว	วงกบอลูมิเนียมขอบขาว
ลูกฟัก	กระจกใส 6 มม.	กระจกใส 6 มม.
ช่องแสง	กระจกใส 6 มม.	กระจกใส 6 มม.
อุปกรณ์	ครบชุดตามมาตรฐานการใช้งาน	ครบชุดตามมาตรฐานการใช้งาน
หมายเหตุ		

ขยาย

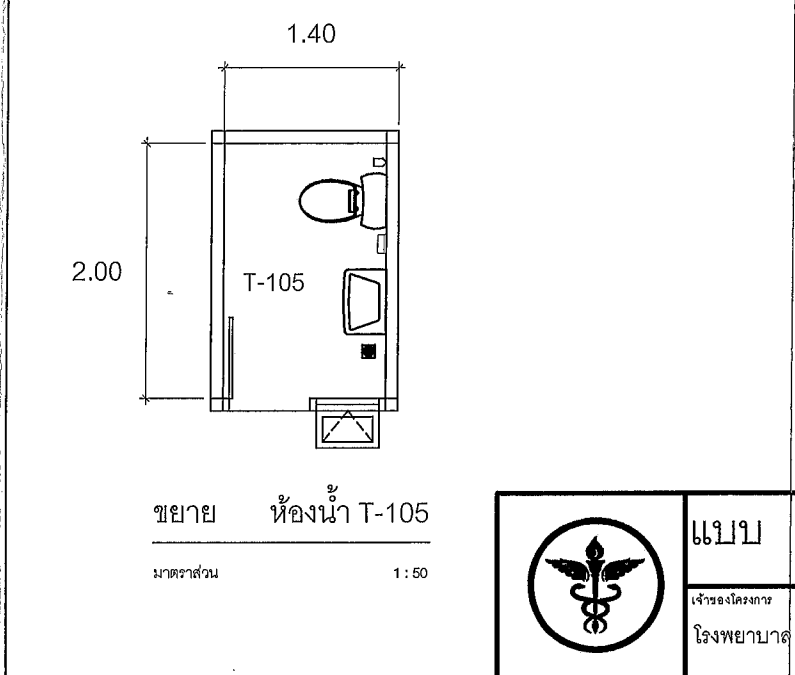
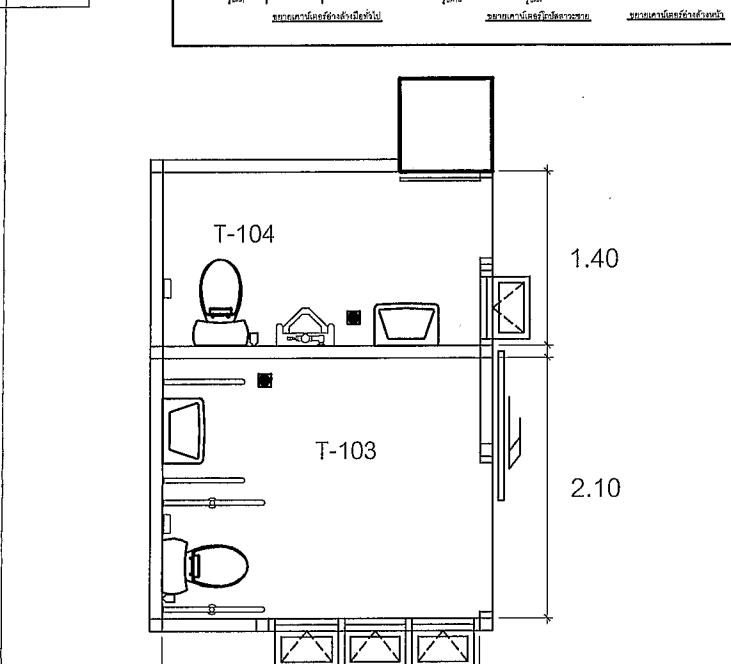
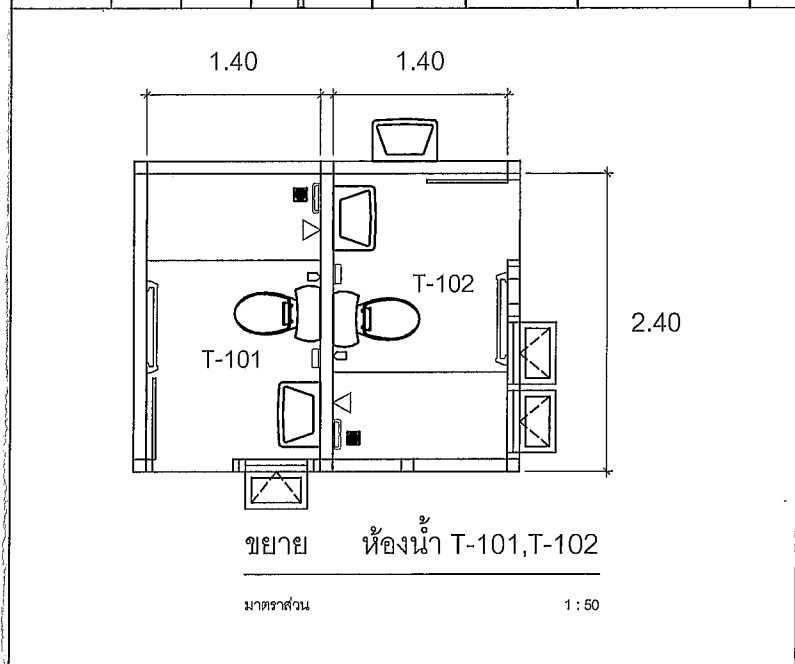
หน้าต่าง

มาตราส่วน

1 : 50

(Handwritten signatures and initials)

รูปถ่าย	อ่างล้างหน้า หรืออ่างอาบน้ำ	อ่างล้างมือ (รีโมท)	โถปัสสาวะชาย	โถปัสสาวะหญิง	อ่างล้างหน้า (ฝังในเคาน์เตอร์) กระจกเงารวมตลอด	อ่างล้างหน้า (ฝังในเคาน์เตอร์) กระจกเงารวมตลอด	อ่างล้างหน้า หรืออ่างอาบน้ำ กระจกเงารวมตลอด	SLOP SINK	LAB SINK ขนาดประมาณ 0.40x0.50 ม.	LAB SINK ขนาดประมาณ 0.50x0.60 ม.	SCRUB SINK ฝังในเคาน์เตอร์ ขนาดประมาณ 24"	อ่างล้างจาน STAINLESS เบอร์ 304 พหนา 0.8 มม. ขนาดประมาณ	ฝาดชำระ	ฝักบัวอาบน้ำ หรือฝักบัวอาบน้ำ	ฝักบัวอาบน้ำ ที่ผนัง	รวมรวมน้ำ ผสมน้ำ ยาว 0.60 เมตร	รวมรวมน้ำ ผสมน้ำ ยาว 0.60 เมตร
รูปถ่าย	รูปถ่าย	รูปถ่าย	รูปถ่าย	รูปถ่าย	รูปถ่าย	รูปถ่าย	รูปถ่าย	รูปถ่าย	รูปถ่าย	รูปถ่าย	รูปถ่าย	รูปถ่าย	รูปถ่าย	รูปถ่าย	รูปถ่าย	รูปถ่าย	รูปถ่าย
ลักษณะ	รูปถ่าย	รูปถ่าย	รูปถ่าย	รูปถ่าย	รูปถ่าย	รูปถ่าย	รูปถ่าย	รูปถ่าย	รูปถ่าย	รูปถ่าย	รูปถ่าย	รูปถ่าย	รูปถ่าย	รูปถ่าย	รูปถ่าย	รูปถ่าย	รูปถ่าย
วัสดุ	รูปถ่าย	รูปถ่าย	รูปถ่าย	รูปถ่าย	รูปถ่าย	รูปถ่าย	รูปถ่าย	รูปถ่าย	รูปถ่าย	รูปถ่าย	รูปถ่าย	รูปถ่าย	รูปถ่าย	รูปถ่าย	รูปถ่าย	รูปถ่าย	รูปถ่าย
ขนาด	รูปถ่าย	รูปถ่าย	รูปถ่าย	รูปถ่าย	รูปถ่าย	รูปถ่าย	รูปถ่าย	รูปถ่าย	รูปถ่าย	รูปถ่าย	รูปถ่าย	รูปถ่าย	รูปถ่าย	รูปถ่าย	รูปถ่าย	รูปถ่าย	รูปถ่าย
ราคา	รูปถ่าย	รูปถ่าย	รูปถ่าย	รูปถ่าย	รูปถ่าย	รูปถ่าย	รูปถ่าย	รูปถ่าย	รูปถ่าย	รูปถ่าย	รูปถ่าย	รูปถ่าย	รูปถ่าย	รูปถ่าย	รูปถ่าย	รูปถ่าย	รูปถ่าย



	แบบ	ปรับปรุง แผนกไตเทียม	แบบเลขที่	แผ่นที่
	เจ้าของโครงการ โรงพยาบาลเจ้าพระยาอภัยภูธร จ.สุพรรณบุรี	เขียนแบบ นายนิพนธ์ พิธีภัทร นายช่างเทคนิคช่างงาน		A-04

รายการประกอบแบบระบบสุขาภิบาล

1. ขอบเขตของงาน

ผู้รับจ้างจะต้องจัดหาติดตั้ง และทดสอบเครื่องจักร เครื่องมือ และวัสดุ อุปกรณ์ทั้งหมด ตามแบบและรายละเอียดข้อกำหนดนี้ ตลอดจนงานที่เกี่ยวข้องซึ่งอาจจะ ไม่ได้แสดงไว้ แต่จำเป็นต้องทำเพื่อให้งานระบบประปา ดับเพลิง และสุขาภิบาลเสร็จ เรียบร้อยจนใช้งานได้ ตามหลักวิชาการและมาตรฐานต่าง ๆ เป็นที่ยอมรับของหน่วยงานที่เกี่ยวข้อง ขอบเขตของงานประกอบด้วยระบบต่าง ๆ ดังนี้

- 1.1 ระบบจ่ายน้ำประปา
- 1.2 ระบบระบายน้ำไลโครกและน้ำทิ้ง
- 1.3 ระบบท่อระบายอากาศ
- 1.4 ระบบระบายน้ำฝน
- 1.5 ระบบดับเพลิง
- 1.6 ระบบไฟฟ้าที่เกี่ยวข้องกับงานในระบบข้างต้น
- 1.7 การทดสอบระบบท่อ และการทำความสะอาด

2. มาตรฐานและกฎข้อบังคับต่าง ๆ

ในการปฏิบัติงานติดตั้งระบบประปา ดับเพลิง และสุขาภิบาล ให้บรรลุผลเรียบร้อยสมบูรณ์ ผู้รับจ้างจะต้องควบคุมและติดตั้งตามมาตรฐาน และกฎข้อบังคับต่าง ๆ ตามหนังสือราชการทั่วไปประกอบแบบก่อสร้างอาคารของกองแบบแผน สำนักงานปลัดกระทรวง สาธารณสุข และมาตรฐานที่เกี่ยวข้องดังต่อไปนี้

กปน.	การประปานครหลวง
กทม.	กรุงเทพมหานคร
กคร.	กองดับเพลิงกรมตำรวจ
วสท.	วิศวกรรมสถานแห่งประเทศไทย

- A. มอก. มาตรฐานผลิตภัณฑ์อุตสาหกรรม
- B. BRITISH STANDARD
- C. JAPANESE INDUSTRIAL STANDARD
- D. NATIONAL FIRE PROTECTION ASSOCIATION
- E. UNDERWRITER'S LABORTORIES, INC.

3. การจัดหาตัวอย่างวัสดุอุปกรณ์

รายการที่ระบุต่อไปนี้จะต้องได้รับอนุมัติจากคณะกรรมการตรวจการจ้างก่อนการติดตั้ง

- 1.1 ผลิตภัณฑ์ ตะแกรง ระบายน้ำ รวมถึงตะแกรงระบายน้ำฝั้ว ช่องทำความสะอาดท่อ แทรป ตะแกรงระบายน้ำฝน
- 1.2 VALVES ต่าง ๆ
- 1.3 ตู้ดับเพลิง อุปกรณ์ดับเพลิง เครื่องดับเพลิงเคมี เครื่องสูบน้ำดับเพลิง และชุดควบคุม
- 1.4 เครื่องสูบน้ำ เครื่องจักรกล อุปกรณ์ ตลอดจนระบบควบคุมต่าง ๆ ผู้รับจ้างจะต้องจัดส่งตัวอย่าง CATALOG, PERFORMANCE CHART รายละเอียดต่าง ๆ ของอุปกรณ์และวัสดุข้างต้น เสนอต่อคณะกรรมการตรวจการจ้างเพื่อพิจารณาอนุมัติก่อนติดตั้ง

4. แบบเพื่อการก่อสร้าง (Shop Drawing)

ผู้รับจ้างจะต้องจัดทำแบบเพื่อใช้ในการก่อสร้าง (Shop Drawing) แสดงรายละเอียดการเดินทางท่อและการติดตั้งอุปกรณ์และสุขภัณฑ์ต่าง ๆ ตามที่จะก่อสร้างจริง โดยให้จัดส่งเป็นแบบพิมพ์ เขียนขนาด ประมาณ A 1 จำนวน 4 ชุด เสนอต่อคณะกรรมการพิจารณาอนุมัติก่อนที่จะดำเนินการ

5. วัสดุและอุปกรณ์

5.1 ท่อโพลีบิวทิลีน (POLYBUTYLENE PIPE)

1. ท่อน้ำประปาและท่อน้ำดื่มภายในอาคาร

ให้ใช้ท่อโพลีบิวทิลีน (PB) ชั้น SDR 13.5 สามารถรับแรงดันใช้งานได้ (working pressure) 160 PSI (11 bar) สำหรับใช้เป็นท่อน้ำประปาและท่อน้ำดื่มภายในอาคาร ผลิตกันซ์ตามมาตรฐานผลิตภัณฑ์อุตสาหกรรมเลขที่ มอก.910 - 2532 สำหรับท่อน้ำและข้อต่อท่อพีบี ขนาดตั้งแต่ 15 - 200 มม. ที่ฝังในผนัง การต่อท่อเป็นแบบเชื่อมสอด (Socket Fusion) ส่วนท่อและข้อต่อท่อพีบี ที่เดินบนฝ้า ขนาดตั้งแต่ 15 - 50 มม. การต่อท่อเป็นแบบสวมล็อก (Grab Lock) ท่อและข้อต่อขนาดตั้งแต่ 65 - 200 มม. จะต้องเป็นแบบเชื่อมสอด (Socket Fusion) หรือตามคำแนะนำของผู้ผลิต และให้ใช้ท่อและข้อต่อจากผู้ผลิตรายเดียวกัน Brands : PBP , SK Pipe , Thai Pipe

2. ท่อน้ำประปาเข้าอาคาร และท่อเมนส่วนที่เดินฝังดิน

ให้ใช้ท่อโพลีบิวทิลีน (PB) ชั้น SDR 13.5 สามารถรับแรงดันใช้งานได้ (working pressure) 160 PSI (11 bar) สำหรับใช้เป็นท่อน้ำประปาภายนอกฝังดิน ผลิตกันซ์ตามมาตรฐานผลิตภัณฑ์อุตสาหกรรมเลขที่ มอก.910 - 2532 สำหรับท่อน้ำและข้อต่อท่อพีบี ขนาดตั้งแต่ 15 - 50 มม. การต่อท่อเป็นแบบสวมล็อก (Grab Lock) ส่วนท่อและข้อต่อท่อพีบี ขนาดตั้งแต่ 65 - 200 มม. จะต้องเป็นแบบเชื่อมสอด (Socket Fusion) หรือตามคำแนะนำของผู้ผลิต และให้ใช้ท่อและข้อต่อจากผู้ผลิตรายเดียวกัน Brands : PBP , SK Pipe , Thai Pipe

5.2 ท่อส้วม, ท่อน้ำทิ้ง, ท่อน้ำฝนและท่อระบายอากาศ ใช้ท่อท่อโพลีโพรพิลีน (POLYPROPYLENE PIPE)

1. ท่อน้ำไลโครก, ท่อน้ำทิ้ง, ท่ออากาศ (Soil, Waste, Vent Pipes)

ท่อน้ำไลโครก, ท่อน้ำทิ้ง, ท่อระบายน้ำทิ้ง และท่ออากาศ ในห้องน้ำทุกขนาด ให้ใช้ท่อพีพี (Polypropylene Pipe) Class B (6 bar) สำหรับใช้เป็นท่อน้ำ ผลิตกันซ์ตามมาตรฐาน BS 4991 ข้อต่อ (Fitting) สำหรับท่อพีพี (Polypropylene Pipe) การต่อท่อเป็นแบบ Mechanical Joint หรือตามคำแนะนำของผู้ผลิต โดยท่อและข้อต่อต้องผลิตจากโรงงานเดียวกัน

2. ท่อประธานหรือท่อเมนของน้ำไลโครก ท่อน้ำทิ้ง พร้อมอุปกรณ์ข้อต่อ

ให้ใช้ท่อพีพี (Polypropylene Pipe) Class B (6 bar) สำหรับใช้เป็นท่อน้ำ ผลิตกันซ์ตามมาตรฐาน BS 4991 ข้อต่อ (Fitting) สำหรับท่อพีพี (Polypropylene Pipe) การต่อท่อเป็นแบบ Mechanical Joint หรือตามคำแนะนำของผู้ผลิต โดยท่อและข้อต่อต้องผลิตจากโรงงานเดียวกัน

3. ท่อน้ำทิ้งจากเครื่องสูบน้ำเสีย, ห้องซักกรีด และห้องล้างจานท่อน้ำทิ้งและอุปกรณ์ข้อต่อ (Waste Pipes and Fitting)

ที่ต่อจากเครื่องสูบน้ำเสียที่จมอยู่ในบ่อสูบน้ำ, ห้องซักกรีด, ห้องล้างจาน หรือห้องครัว ให้ใช้ท่อพีพี (Polypropylene Pipe) Class B (6 bar) สำหรับใช้เป็นท่อน้ำ ผลิตกันซ์ตามมาตรฐาน BS 4991 ข้อต่อ (Fitting) สำหรับท่อพีพี (Polypropylene Pipe) การต่อท่อใช้แบบ Mechanical Joint หรือตามคำแนะนำของผู้ผลิต โดยท่อและข้อต่อต้องผลิตจากโรงงานเดียวกัน

4. ท่อระบายน้ำไลโครก (Sewerage Pipes)

ที่ติดตั้งอยู่ภายนอกอาคาร และต่ออยู่ระหว่างบ่อพักน้ำเสีย ให้ใช้ท่อพีพี (Polypropylene Pipe) Class B (6 bar) สำหรับใช้เป็นท่อน้ำ ผลิตกันซ์ตามมาตรฐาน BS 4991 ข้อต่อ (Fitting) สำหรับท่อพีพี (Polypropylene Pipe) การต่อท่อใช้แบบ Mechanical Joint หรือตามคำแนะนำของผู้ผลิต โดยท่อและข้อต่อต้องผลิตจากโรงงานเดียวกัน

หมายเหตุ : ทั้งนี้ช่างที่ทำการติดตั้งจะต้องผ่านการฝึกอบรมจากบริษัทผู้ผลิต และมีหนังสือรับรองผ่านการฝึกอบรมจากบริษัทผู้ผลิต

Brands : PBP , REHAU , VULCATHENE

5.3 ท่อจ่ายน้ำดับเพลิง ใช้ท่อเหล็กเหนียวอบสังกะสีตามมาตรฐาน AST.SCH 40 การต่อท่อใช้แบบหน้าจานเชื่อม ยกเว้นสำหรับท่อที่เล็กตั้งแต่

ขนาด DIA.2" ลงมา ให้ใช้ข้อต่อแบบเกลียว ปลายท่อดับเพลิงแนวตั้งให้ติด Automatic Air Release Valve dia.1"

5.4 ประตูน้ำโดยทั่วไปใช้แบบ Ball Valve ผลิตกันซ์ของ KITZ, TA, BALLOFIX หรือเทียบเท่า และสำหรับประตูน้ำที่มีขนาดตั้งแต่ DIA.2" ขึ้นไปใช้

แบบ GATE VALE ผลิตกันซ์ของ KITZ, TA, KENEDY หรือเทียบเท่า ยกเว้นประตูน้ำในระบบดับเพลิงใช้แบบ

SUPERVISER OS&Y.GATE VALE ทนความดันใช้งานได้ไม่น้อยกว่า 250 psi.

5.5 ระบายน้ำที่พื้น (FLOOR DRAIN) ใช้แบบทำด้วยเหล็กหล่อ ฝาตะแกรงทำด้วยทองเหลืองชุบโครเมียม ใช้ผลิตภัณฑ์

ของ KNACK, TOTO, ZURN, WENCO, หรือเทียบเท่า การติดตั้งจะต้องฝังตัวแน่นหรือเข้าไว้ขณะเทคอนกรีต ระบายน้ำทิ้งนี้จะใช้ ประกอบกับที่ดักกลิ่นแบบ P-TRAP ทำด้วย PVC.

5.6 หัวรับน้ำฝน (P.oof drain) ใช้แบบทรงโดมทำด้วยเหล็กหล่อ

ผลิตภัณฑ์ของ KNACK, TOTO, ZURN, WENCO หรือเทียบเท่า การติดตั้งจะต้องฝังเข้าหรือแป้นไว้ในขณะเทคอนกรีต

5.7 ช่องทำความสะอาดท่อที่พื้น (FLOOR CLEAN OUT) ใช้แบบทำด้วยเหล็กหล่อ มีฝาปิดแบบเกลียวทำด้วยทองเหลืองชุบโครเมียม การติดตั้งจะต้องฝัง

แป้นหรือเข้าไว้ในขณะเทคอนกรีต

5.8 เครื่องสูบน้ำประปา ใช้แบบ END SUCTION CENTRIFUGAL PUMP BACK PULL-OUT สามารถสูบน้ำได้ไม่น้อยกว่า 1,000 LPM ที่ความ

ดัน (TOTAL DYNAMIC HEAD) ไม่น้อยกว่า 35 m ที่ความเร็วรอบประมาณ 1450 RPM. ขับด้วยมอเตอร์แบบกันน้ำขนาดไม่น้อยกว่า 15 Hp ใช้ไฟ 3 Phase, 380/220 V., 50 HZ. เครื่องสูบน้ำและมอเตอร์จะต้องเป็นชุดที่ประกอบสำเร็จจากโรงงานหรือบริษัทผู้ผลิตเท่านั้น โดยจะต้องติดตั้งบนแท่นลดแรงสั่นสะเทือนแบบ INERTIA BLACK ทำด้วยคอนกรีตเสริมเหล็ก มีน้ำหนักประมาณ 3 เท่า ของน้ำหนักเครื่องสูบน้ำและมอเตอร์ ตัวแท่น วางบน SPRING MOUNT ซึ่งทั้งหมดนี้จะต้องออกแบบและรับรองโดยบริษัทผู้ผลิตเครื่องสูบน้ำ โดยจะต้องติดตั้งทั้งหมดจำนวน 2 ชุด ใช้ผลิตภัณฑ์ของ GORMAN-RUPP, DEMING CRANE, OMEGA, ARMSTRONE พร้อมอุปกรณ์ประกอบอื่น ๆ มีดังต่อไปนี้

(Handwritten signatures and initials)

	แบบ ปรับปรุง แผนกไตเทียม		แบบเลขที่	แผนที่
	เจ้าของโครงการ โรงพยาบาล เจ้าพระยาอภัยภูธร จ.สุพรรณบุรี	เขียนแบบ นายนิพนธ์ พันธ์ภักร์ นายช่างเทคนิคชำนาญงาน		SN-01

- 5.8.1 FOOT VALVE & STRAINE ใช้แบบทำด้วยเหล็กหล่อ บำรุงวามีแหวนยางรองรับใช้ผลิตภัณฑ์ของ KITZ, TOYO, TA หรือเทียบเท่า
- 5.8.2 FLEXIBLE CONNECTOR ใช้แบบ TWINSHERE RUBBER CONNECTOR WITH MOULD-IN RING ทนความดันใช้งานได้ไม่น้อยกว่า 150 Psi.
- 5.8.3 Check Valve ใช้แบบ Anti-water Hammer Check Valve หรือ Check Rite ทนความดันใช้งานได้ไม่น้อยกว่า 150 Psi.
- 5.8.4 Pressure Gauge ใช้แบบ Bourdon Tube ขนาดหน้าปัด Dia 4" มีพิสัยการวัดในช่วง 0-500 Psi. การติดตั้งจะต้องติดตั้งในแนวตั้ง และมีท่อทองแดง type ขดเป็นวงอย่างน้อย 1 รอบ พร้อมทั้ง Snubber Valve ติดไว้ก่อนต่อเข้า Gauge
- 5.8.5 อุปกรณ์และชุดควบคุมการทำงานของเครื่องสูบน้ำจะต้องติดตั้งในตู้เหล็กกันน้ำ สายไฟจากตู้ไปยังมอเตอร์จะต้องร้อยอยู่ใน Flexible Conduit ชนิดกันน้ำ
- 5.9 ผู้เก็บอุปกรณ์ดับเพลิง ทำด้วยแผ่นเหล็กพับขึ้นรูปขนาดประมาณ 1.0x1.2x0.35 ม. กรอบบานทำด้วยสแตนเลสแผ่นเรียบผิวมันพับขึ้นรูป หนา 2 ชั้น บานพับแบบซ่อนด้านบนและล่างของกรอบบาน พร้อมทั้งมีกุญแจล็อก ตัวบานทำด้วยกระจ่างนิรภัยแบบแตกเป็นเม็ดข้าวโพด และยึดกับกรอบบานด้วยยางขอบกระจกรถยนต์ บนกระจกเขียนตัวหนังสือ ผู้ดับเพลิง "ตัวสูง 4" สีแดง และติดสติ๊กเกอร์แสดงวิธีใช้ อุปกรณ์ดับเพลิงต่าง ๆ ในตู้สำหรับอุปกรณ์ในตู้มีดังต่อไปนี้
- 5.9.1 GATE VALVE DIA.1" .250 Psi.
- 5.9.2 Fire Hore-Reel และ Automatic Valve ซึ่งจะจ่ายน้ำทันทีเมื่อดึงสายออกเกิน 5 Ft.
- 5.9.3 Swingsing Arm ซึ่งสามารถหมุนตัว Hore_Reel ออกมาได้ไม่น้อยกว่า 135 องศา
- 5.9.4 Fire Hose ขนาด Die.1" ยาว 100 Ft. ทำด้วยยางสังเคราะห์ สามารถทนความดันใช้งานได้ไม่น้อยกว่า 250 Psi.
- 5.9.5 Adjustable For Nozzle ทำด้วยทองเหลือง
- 5.9.6 Angle Valve และ Pin Plug Coupling dia. 2 1/2 .250 Psi.
- 5.9.7 Dry Chemical Extinguisher (ABC) ขนาดบรรจุไม่น้อยกว่า 15 lb. ตัวถังเป็นแบบมีตะเข็บ มีเกจวัดความดัน ตัวละ 1 เครื่อง
- 5.7.8 ขวานทอง ขนาด 6 lb. 1 ตัว ซึ่งมีทั้งหมดจำนวน 7 ตัว โดยที่อุปกรณ์ภายในตู้ทั้งหมดให้ใช้ผลิตภัณฑ์ของ ALENCO, MERRRWEATJER, ADENOAK หรือเทียบเท่า ทั้งนี้ ผลิตภัณฑ์ที่ใช้ต้องได้มาตรฐาน UL. หรือ FM. และ มอก.
- 5.10 ให้ติดตั้งเครื่องดับเพลิงเคมี แบบ Dry Chemical Extinguisher ขนาดบรรจุไม่น้อยกว่า 15 lb. ถังเป็นแบบมีตะเข็บ มีเกจวัดความดัน ผลิตภัณฑ์ของ SECCO, POLAC, POLLYBADGAR หรือเทียบเท่า ชั้นละ 3 เครื่อง ตามตำแหน่งที่กำหนดให้รวมทั้งหมด 18 เครื่อง

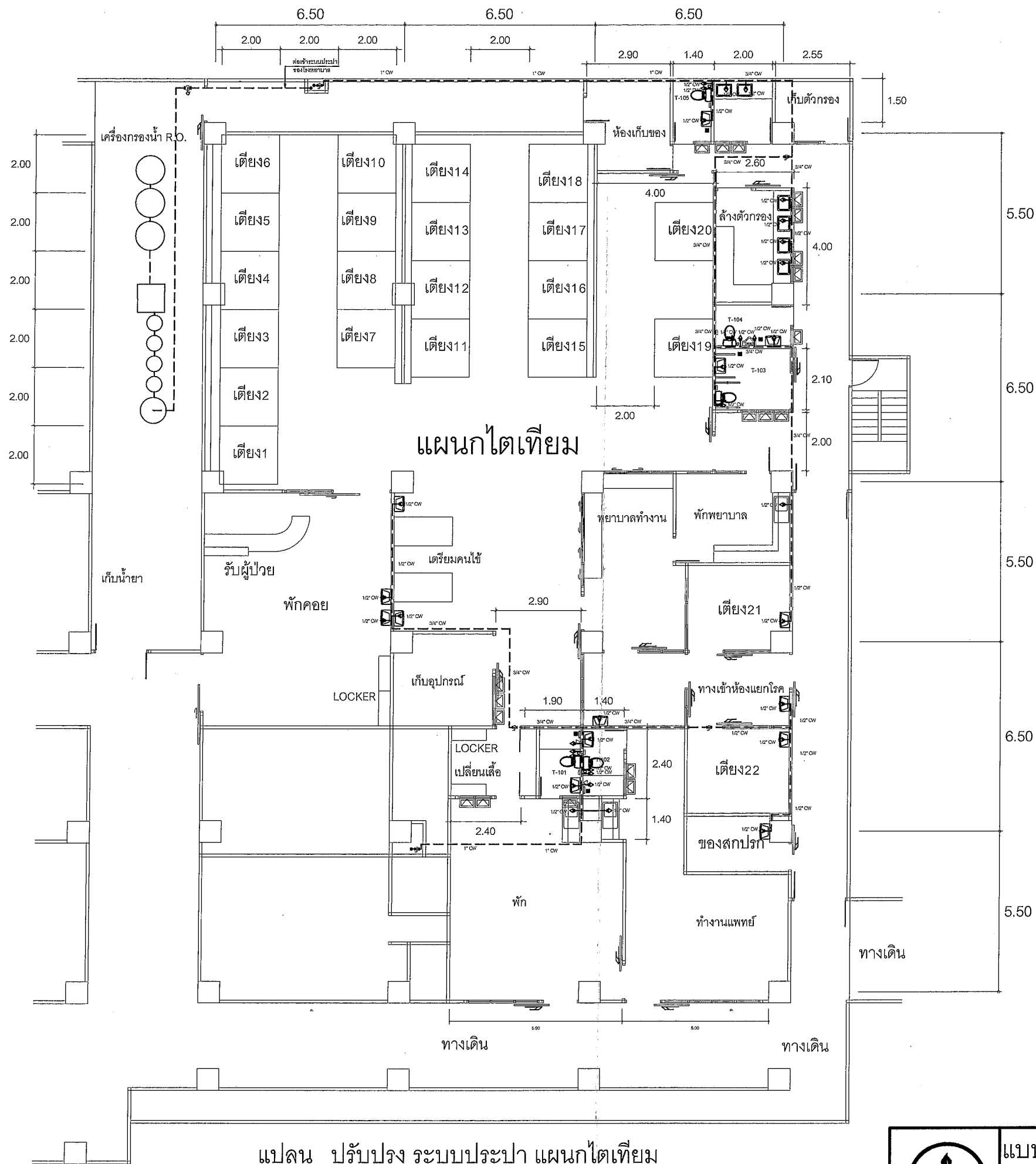
6. การทดสอบ

- 6.1 ผู้รับจ้างจะต้องจัดหาแรงงาน วัสดุ เครื่องมือ อุปกรณ์เครื่องใช้ที่จำเป็นเพื่อการทดสอบงานที่แสดงในแบบแปลน และระบุไว้ในที่นี้ งานเสร็จเรียบร้อยสมบูรณ์ใช้งานได้
- 6.2 ระบบทั้งหมดที่เป็นส่วนของระบบสุขาภิบาล จะต้องทำงานทดสอบ โดยมีผู้แทนของเจ้าของงานร่วมอยู่ด้วยก่อนที่จะกลบ ถม หรือสร้างสิ่งอื่น ทับหรือปิดบัง
- 6.3 ผู้รับจ้างจะต้องรับผิดชอบต่อการเสียหายหรือข้อบกพร่องเนื่องมาจากการทดสอบ
- 6.4 ท่อน้ำฝน ท่อน้ำใสโครก ท่อน้ำทิ้ง ท่ออากาศ และท่อระบายในแนวนอน ตลอดจนท่อแยกต่าง ๆ จะต้องทำการทดสอบ โดยเติมน้ำให้ล้นจากระดับหลังคา หรือทำการทดสอบเป็นช่วง ๆ ให้เติมน้ำจนล้นตรงจุดที่สูงกว่าส่วนที่ทดสอบไม่ต่ำกว่า 3 เมตร
- 6.5 ท่อน้ำประปาทั้งหมดจะต้องทำการทดสอบ ก่อนที่ผู้รับจ้างจะก่ออิฐปิดท่อ ดี ฝ้าเพดาน หรือก่อสร้างใด ๆ ที่ปิดบังท่อ โดยทำการทดสอบภายใต้แรงดันน้ำไม่ต่ำกว่า 100 ปอนด์/ตารางนิ้ว รวมถึงจุดมลายสูงสุดและจะต้องทิ้งไว้โดยไม่มีการรั่ว เป็นระยะเวลาต่อเนื่องกันตลอด 6 ชั่วโมง หากพบส่วนใดของระบบรั่วซึมจะต้องแก้ไขให้เรียบร้อย
- 6.6 ท่อป้องกันอัคคีภัยทั้งหมด จะต้องทำการทดสอบที่แรงดันน้ำไม่ต่ำกว่า 250 ปอนด์/ตารางนิ้ว รวมถึงจุดปลายสูงสุดและท่อระหว่าง CHECK VALVE ที่อยู่ตรงหัวต่อสายดับเพลิง และท่อแยกภายนอกอาคาร โดยความดันจะต้องไม่ตกลงตลอดระยะเวลา 6 ชั่วโมง ของการทดสอบ
- 6.7 เครื่องสูบน้ำต่าง ๆ ตลอดจนเครื่องจักรกลที่สำคัญ จะต้องทำการทดสอบ จนถูกต้องตามรายละเอียดข้อกำหนดที่ระบุไว้
- 6.8 เครื่องมืออุปกรณ์อื่น ๆ อุปกรณ์ควบคุมและท่อ จะต้องทำการทดสอบตามโค้ด และตามมาตรฐานที่ได้ออกแบบไว้
- 6.9 ผู้รับจ้างจะต้องทำความสะอาดท่อ เครื่องมือ อุปกรณ์ต่าง ๆ ทั้งหมดให้สะอาดเรียบร้อย

Handwritten signatures and initials.

SANITARY SYSTEM SYMBOLS	
SYMBOLS	DESCRIPTION
	ท่อส้วม
	ท่อน้ำทิ้ง
	ท่อระบายอากาศ
	ท่อน้ำฝน
	ท่อน้ำประปา
	ท่อจ่ายน้ำดับเพลิง
	ประตุน้ำ
	มาตรวัดน้ำ
	หัวรับน้ำฝนที่ระเบียง กันสาด
	สายฉีดชำระ / STOP VALVE / ก๊อกอ่าง
	รูระบายน้ำทิ้งที่พื้น
	ช่องทำความสะอาดท่อที่พื้น
	หัวรับน้ำฝน
	ก๊อกน้ำเตี้ย
	เครื่องดับเพลิงเคมี
	ตู้เก็บอุปกรณ์ดับเพลิง
	รางระบายน้ำ
	ช่องทำความสะอาดท่อที่ติดกับพื้นดิน
	ท่อระบายอากาศ
	ฝักบัว

	แบบ	ปรับปรุง แผนกไตเทียม	แบบเลขที่	เลขที่
	เจ้าของโครงการ	โรงพยาบาล เจ้าพระยาอภัยราช จ.สุพรรณบุรี	เขียนแบบ	นายนิพนธ์ พิศะภัทร์ นายช่างเทคนิคชำนาญงาน
				SN-02



Handwritten notes and signatures in the right margin, including a signature and the initials 'OK'.

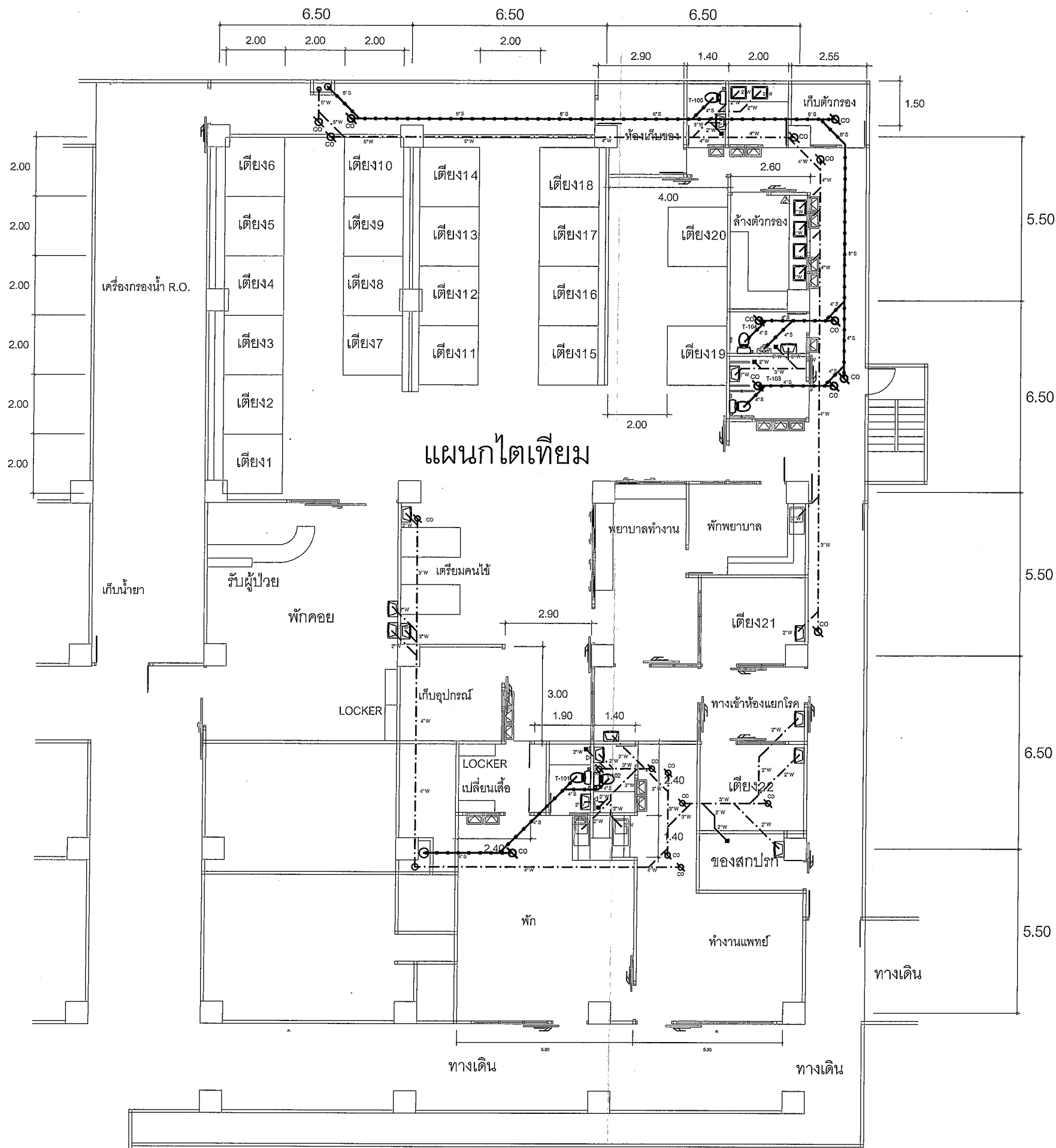
แปลน ปรับปรุง ระบบประปา แผนกไตเทียม

มาตราส่วน

1 : 100



แบบ	ปรับปรุง แผนกไตเทียม	แบบเลขที่	แผนที่
เจ้าของโครงการ	โรงพยาบาล เจ้าพระยาฯ มราช จ.สุพรรณบุรี	เขียนแบบ	นายนิพนธ์ ทวีระภัทร์ นายช่างเทคนิคชำนาญงาน
			SN-03

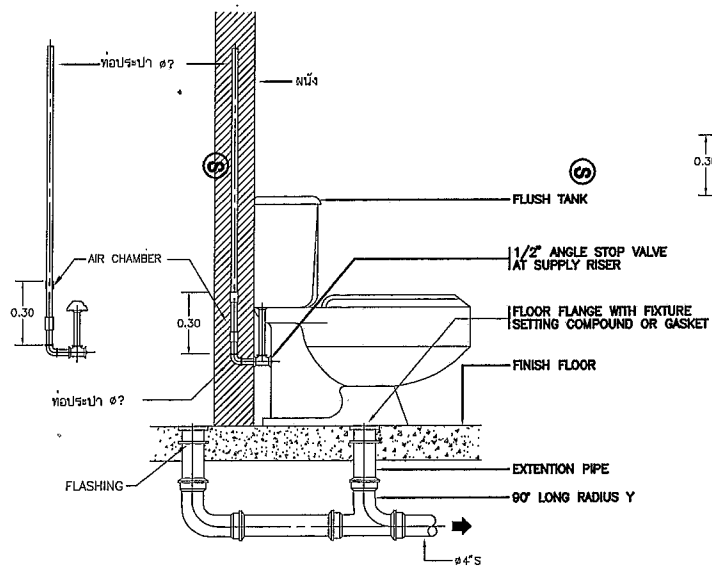


Handwritten signatures and initials in the top right corner of the plan.

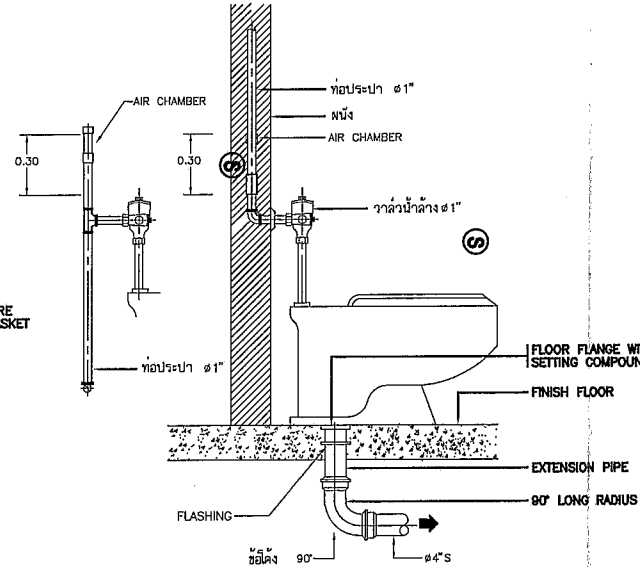
แปลน ปรับปรุง ระบบสุขภาพิบาล แผนกไตเทียม

มาตราส่วน 1 : 100

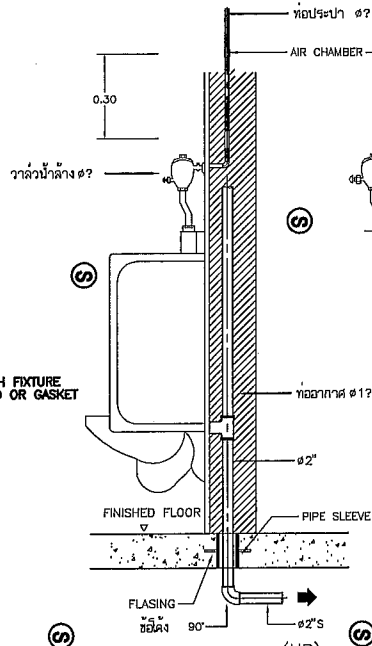
	แบบ	ปรับปรุง แผนกไตเทียม	แบบเลขที่	แผ่นที่
	เจ้าของโครงการ	โรงพยาบาล เจ้าพระยายมราช จ.สุพรรณบุรี	เขียนแบบ	นายนิพนธ์ พิระภักดิ์ นายช่างเทคนิคชำนาญงาน



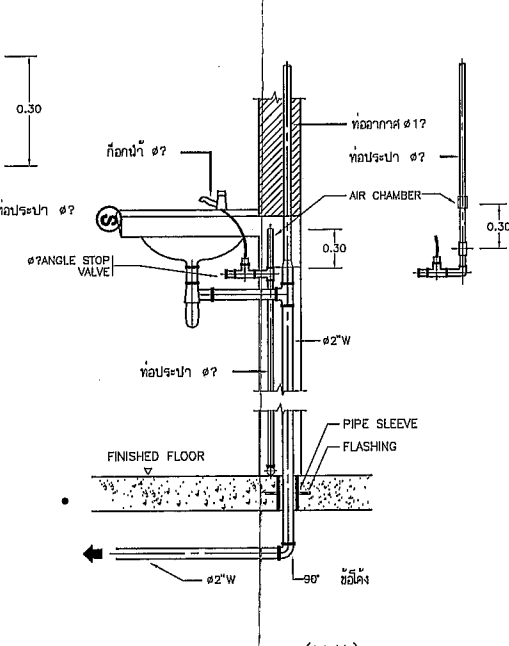
(WC)



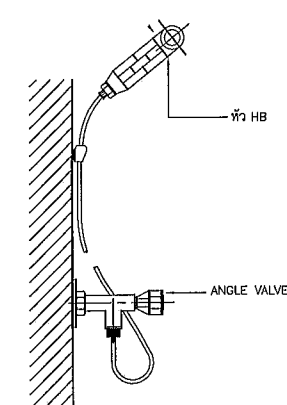
(WC)



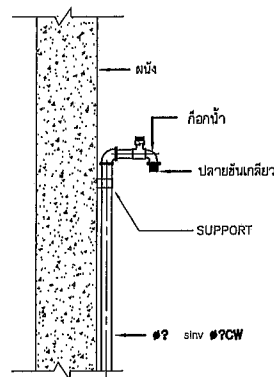
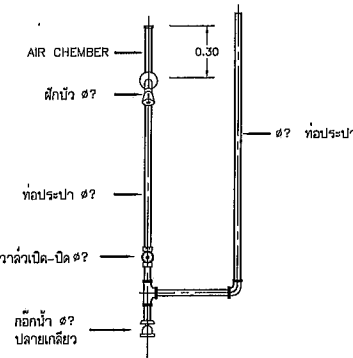
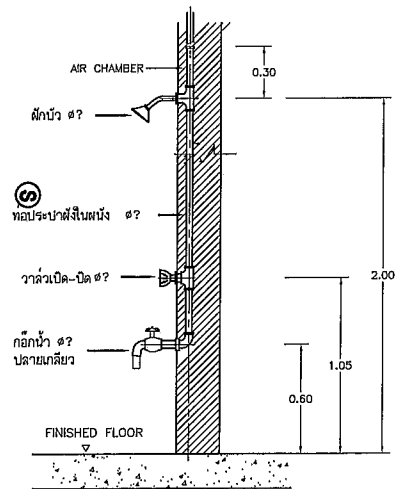
(UR)



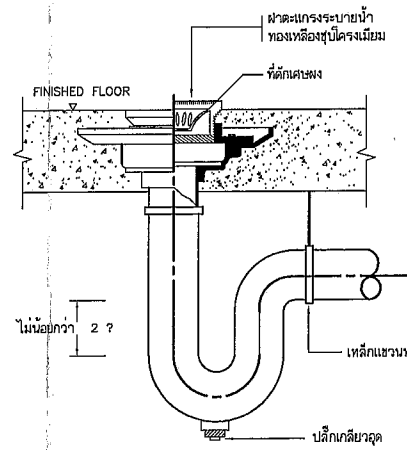
(LVA)



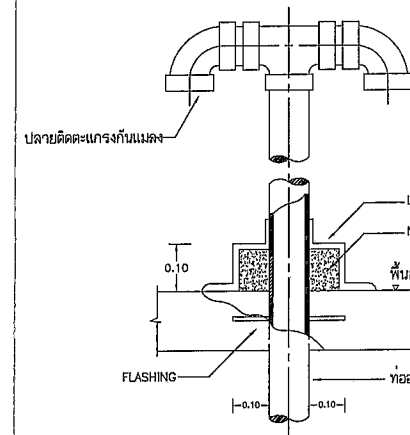
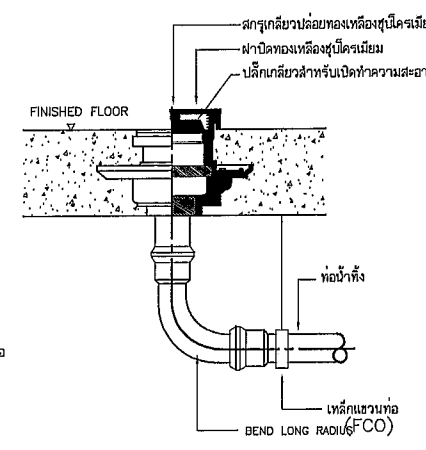
RINSING SPRAY(RS)



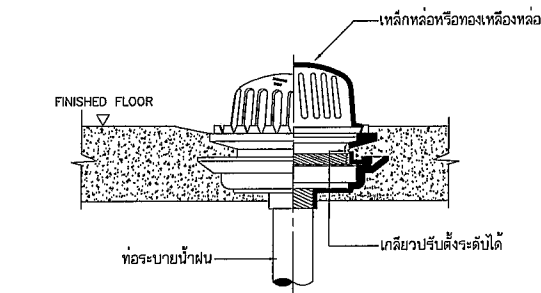
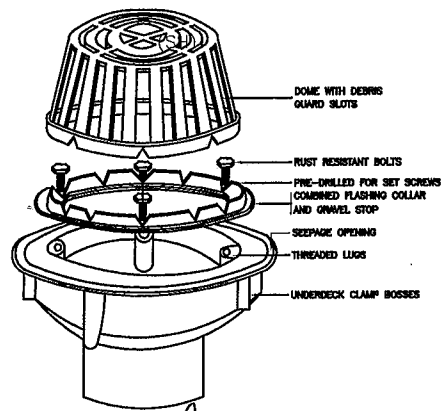
(HB)



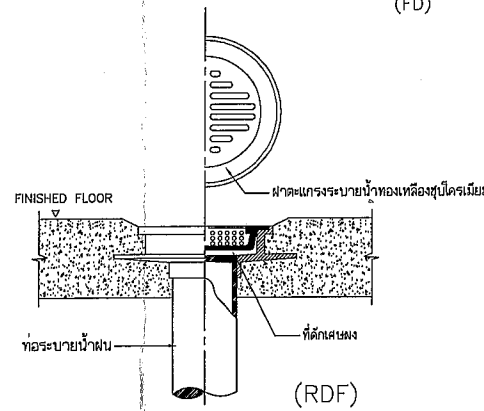
(FD)



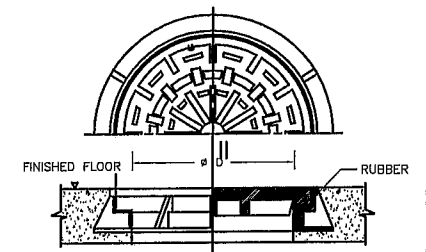
(VTR)



(RDD)

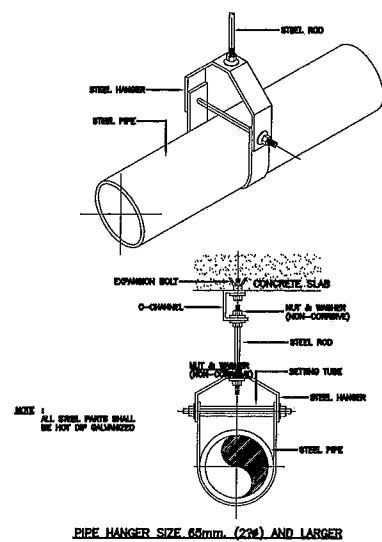


(RDF)

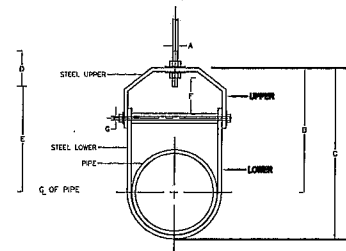


MANHOLE HEAVY DUTY (CI MANHOLE)

	แบบ ปรับปรุง แผนกไตเทียม		แบบเลขที่	แผ่นที่
	เจ้าโครงการ โรงพยาบาล เจ้าพระยาอภัยมราช จ.สุพรรณบุรี	เขียนแบบ นายนิพนธ์ พิศวะภัทร์ นายช่างเทคนิคชำนาญงาน		SN-05



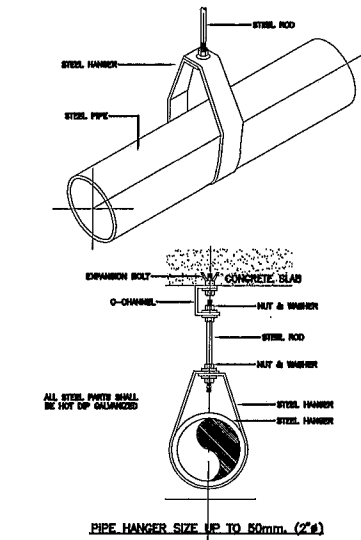
PIPE HANGER SIZE 60mm. (2") AND LARGER



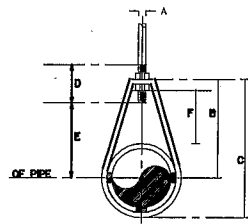
DIAMETER OF ADJUSTABLE CLEVIS HANGER (mm.)

NOMINAL PIPE SIZE #	SIZE OF STEEL	A	B	C	D	E	F	G
80	2 1/2"	6x32	6x32	12	118	110	78	87
40	3"	6x32	6x32	12	130	127	75	84
100	4"	6x32	6x32	16	135	130	98	114
120	6"	6x32	6x32	16	187	188	90	120
180	6"	6x36	6x36	18	175	177	100	142
220	8"	8x44	8x44	22	212	230	108	178
280	10"	8x44	8x44	22	230	267	114	212
320	12"	8x50	8x50	22	280	257	130	250
380	14"	12x44	8x44	25	318	264	133	276
400	16"	12x43	8x43	25	357	284	152	318
480	18"	12x43	8x43	28	384	329	185	354
520	20"	18x75	8x75	32	436	365	178	387
600	24"	18x75	8x75	32	485	403	191	444
680	28"	18x75	8x75	32	549	480	198	495
720	30"	18x75	8x75	32	613	564	210	556

NOTE: # MEANS PIPE DIAMETER AND/OR PIPE DIAMETER PLUS INSULATION (IF ANY)



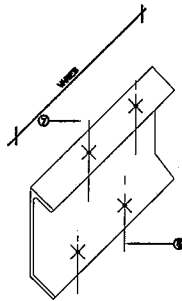
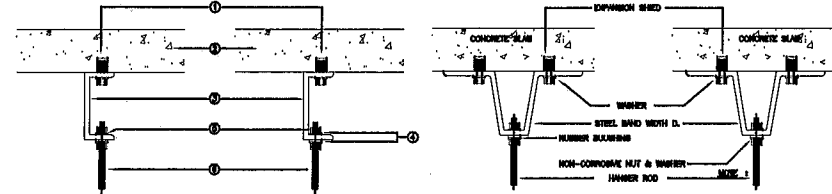
PIPE HANGER SIZE UP TO 50mm. (2")



DIMENSIONS (mm.)

NOMINAL PIPE SIZE	A	B	C	D	ROD TANGENT	ADJUSTABLE	STRAP SIZE (mm. x mm.)	MAX. HANGE (FT)
2"	50	50	54	28	25	2x25	5	
3"	52	57	64	33	25	2x25	5	
4"	58	73	64	37	25	2x25	5	
1 1/2"	55	67	64	46	32	2x25	5	
1 1/2"	70	84	64	46	32	3x25	10	
2"	75	106	64	56	32	3x25	10	

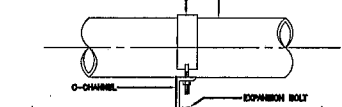
NOTE: NOMINAL PIPE SIZE MEANS PIPE DIAMETER OR PIPE DIAMETER PLUS INSULATION (IF ANY)



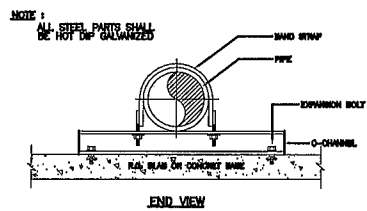
- ① - EXPANSION SHIELD OR BOLT
- ② - CONCRETE SLAB
- ③ - O-CHANNEL
- ④ - FLANGE
- ⑤ - NON-COMPOSITE NUT & WASHER
- ⑥ - HANGER ROD
- ⑦ - POINT OF BOLT
- ⑧ - POINT OF HANGER

NOTE: ALL STEEL PARTS SHALL BE HOT DIP GALVANIZED

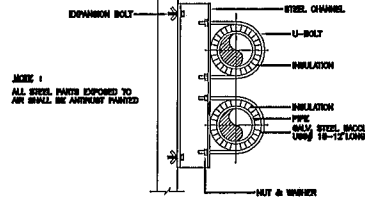
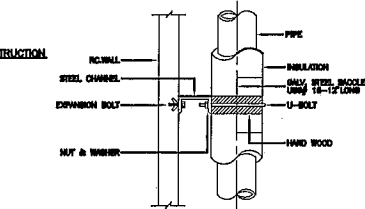
METHODS OF BUILDING ATTACHMENT TO VARIOUS TYPES OF STRUCTURE



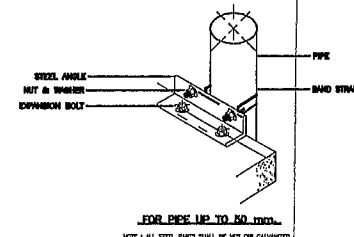
PIPE GUIDE (STRAP TYPE)



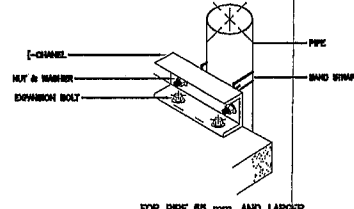
INSULATED PIPE SUPPORT TO WALL



INSULATED PIPE SUPPORT TO WALL

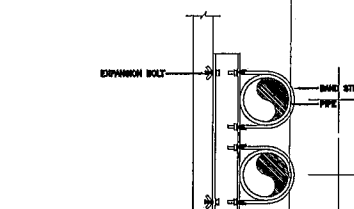


FOR PIPE UP TO 50 mm. (2")

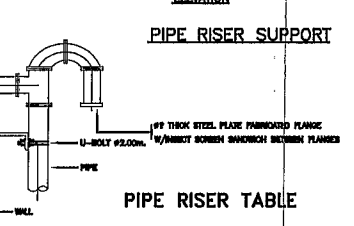
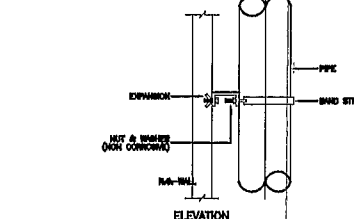


FOR PIPE 50 mm. AND LARGER

NOTE: FOR SADDON OF PIPE SUPPORT SEE PIPE SUPPORT TABLE



PIPE RISER SUPPORT



PIPE RISER TABLE

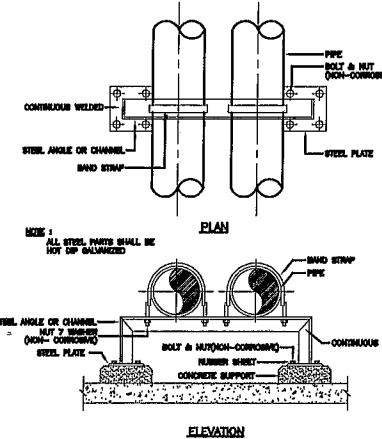
NOMINAL PIPE SIZE	STEEL CHANNEL SIZE (MILLIMETERS)	BOLTS/STRAP SIZE	EXPANSION BOLT SIZE
10	1 1/2"	8	3/8"
20	2"	8	3/8"
30	2 1/2"	8	3/8"
40	3"	10	3/8"
50	3 1/2"	10	3/8"
60	4"	12	3/8"
75	5"	16	3/8"
90	6"	16	3/8"
100	6"	16	3/8"
125	8"	20	3/8"
150	10"	24	3/8"
175	12"	28	3/8"
200	14"	32	3/8"
225	16"	36	3/8"
250	18"	40	3/8"
275	20"	48	3/8"
300	22"	56	3/8"

HANGE ROD SIZE AND SPACING TABLE

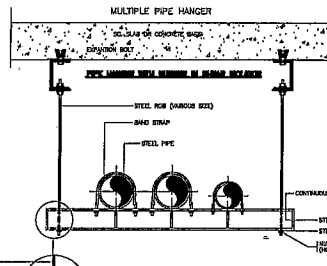
NOMINAL PIPE SIZE	MAX HANGER INTERVAL (ft.)	HANGER ROD DIA. (in.)	STRAP SIZE (mm. x mm.)	TYPE OF HANGER
15	1 1/2	8	3/8 x 2	ADJ. HANG.
20	2	8	3/8 x 2	ADJ. HANG.
30	3	8	3/8 x 2	ADJ. HANG.
40	4	8	3/8 x 2	ADJ. HANG.
50	5	8	3/8 x 2	ADJ. HANG.
60	6	8	3/8 x 2	ADJ. HANG.
75	7 1/2	10	3/8 x 2	ADJ. CLEAR
90	8 1/2	10	3/8 x 2	ADJ. CLEAR
100	10	10	3/8 x 2	ADJ. CLEAR
125	12	12	3/8 x 2	ADJ. CLEAR
150	15	14	3/8 x 2	ADJ. CLEAR
175	17 1/2	16	3/8 x 2	ADJ. CLEAR
200	20	18	3/8 x 2	ADJ. CLEAR
225	22 1/2	20	3/8 x 2	ADJ. CLEAR
250	25	22	3/8 x 2	ADJ. CLEAR
275	27 1/2	24	3/8 x 2	ADJ. CLEAR
300	30	26	3/8 x 2	ADJ. CLEAR

PIPE SUPPORT TO FLOOR TABLE

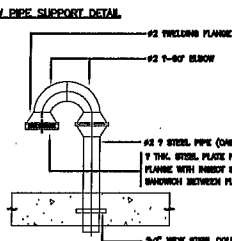
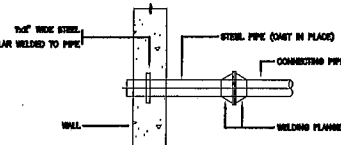
NOMINAL PIPE SIZE	ANGLE OR CHANNEL SIZE	BOLTS/STRAP SIZE	STEEL PLATE SIZE	EXPANSION BOLT QTY.
10	1 1/2"	8	2 1/2" x 3 1/2"	4
20	2"	8	2 1/2" x 3 1/2"	4
30	2 1/2"	8	2 1/2" x 3 1/2"	4
40	3"	10	2 1/2" x 3 1/2"	4
50	3 1/2"	10	2 1/2" x 3 1/2"	4
60	4"	12	2 1/2" x 3 1/2"	4
75	5"	16	2 1/2" x 3 1/2"	4
90	6"	16	2 1/2" x 3 1/2"	4
100	6"	16	2 1/2" x 3 1/2"	4
125	8"	20	2 1/2" x 3 1/2"	4
150	10"	24	2 1/2" x 3 1/2"	4
175	12"	28	2 1/2" x 3 1/2"	4
200	14"	32	2 1/2" x 3 1/2"	4
225	16"	36	2 1/2" x 3 1/2"	4
250	18"	40	2 1/2" x 3 1/2"	4
275	20"	48	2 1/2" x 3 1/2"	4
300	22"	56	2 1/2" x 3 1/2"	4



PIPE SUPPORT TO FLOOR



NOTE: ALL STEEL PARTS SHALL BE HOT DIP GALVANIZED



TANK VENT THROUGH FLOOR AND WALL DETAIL



แบบ ปรับปรุง แผนกไตเทียม

โรงพยาบาล เจ้าพระยา ยมราช จ.สุพรรณบุรี

แบบเลขที่

นายณิพันธ์ พิศรภัทกร
นายช่างเทคนิคชำนาญงาน

SN-06

รายละเอียดระบบบำบัดน้ำเสีย

1. ระบบบำบัดน้ำเสียจะต้องบำบัดน้ำเสียได้ในอัตราไม่น้อยกว่า 20 ลบ.ม./วัน และค่าความสกปรกของน้ำเสียเข้า ระบบ BOD ไม่น้อย 500 มิลลิกรัม/ ลิตร สามารถบำบัดให้น้ำเสียออกจากระบบ มีค่าความสกปรกในรูป BOD ไม่เกิน 20 มิลลิกรัม/ ลิตร

2. ระบบบำบัดน้ำเสียจะต้องใช้ระบบเติมอากาศแบบ (Activated Sludge & Fixed Film Aeration) โดยมีส่วนประกอบของถัง แบ่งเป็น 7 ส่วน ได้แก่

- 2.1 ส่วนแยกกากตะกอน
- 2.2 ส่วนเติมอากาศ ส่วนที่ 1
- 2.3 ส่วนตกตะกอน ส่วนที่ 1
- 2.4 ส่วนเติมอากาศ ส่วนที่ 2
- 2.5 ส่วนตกตะกอน ส่วนที่ 2
- 2.6 ส่วนเติมอากาศ ส่วนที่ 3
- 2.7 ส่วนตกตะกอน ส่วนที่ 3

ปริมาตรความจุไม่น้อยกว่าระบุไว้ในแบบ

3. วัสดุอุปกรณ์ที่ใช้ในระบบบำบัดน้ำเสีย จะต้องมียี่ห้อดังนี้

3.1 ตัวถัง โครงสร้างถังบำบัดน้ำเสียชนิดเติมอากาศ โครงสร้างชั้นคอนกรีตเสริมเหล็กยึดประกอบขึ้นส่วนเข้าด้วยกันด้วยกาวติดลงคอนกรีตมีกำลังอัดไม่น้อยกว่า 300 กิโลกรัมต่อตารางเซนติเมตร (KSC.) ที่ 28 วัน ทรงลูกบาศก์ ภายในโครงสร้างเนื้อคอนกรีตมีลักษณะเป็นผลึกคอนกรีตที่บดน้ำ สามารถป้องกันการดูดซึมน้ำได้ การคอนกรีตมีความเหนียวสามารถรับแรงดึง (SPLITTING OF MODULUS) ไม่น้อยกว่า 17 กิโลกรัมต่อตารางเซนติเมตร และมีค่าความยืดหยุ่น (ELASTIC MODULUS) ไม่น้อยกว่า 130,000 กิโลกรัมต่อตารางเซนติเมตร เหล็กเสริมเป็น ข้อ้อยเป็นชนิด SD-๔๐ เหล็กเสริมกลมเป็นชนิด RB๒๔ โครงสร้างถังมีรายการคำนวณพร้อมวิศวกร โยธา ระดับสามัญขึ้นรับรอง

โดยมีผลการทดสอบจากสถาบันทดสอบทาง ราชการหรือเอกชนที่ได้รับมาตรฐานโดยจัดส่งรายละเอียดผลการทดสอบความสามารถในการรับแรงของถังบำบัดดังกล่าว รายการคำนวณความสามารถในการบำบัดน้ำเสียและแบบถังบำบัด พร้อมให้วิศวกรควบคุมสาขาสิ่งแวดล้อมระดับสามัญขึ้นรับรอง ยื่นให้กับผู้ออกแบบพิจารณาอนุมัติก่อนติดตั้งใช้งาน โดยการแบ่งส่วนทำงานภายในถังให้เป็นไปตามที่แสดงในแบบ

3.2 เครื่องเติมอากาศ (Diaphragm Linear Pump) จำนวน 6 ชุด สามารถจ่ายอากาศ ไม่น้อยกว่า 0.20 ลูกบาศก์เมตร/นาที ที่ระดับความดัน 2000 มิลลิเมตร.น้ำ 0.20 กิโลวัตต์ 1 เฟส 220โวลต์ 50 เฮิร์ตซ์ ตัวอย่างมาตรฐาน SECOH, ADVANCE, KAWAMOTO หรือเทียบเท่า

3.3 ตัวกลางพลาสติกในส่วนกรองเติมอากาศ ทำจาก Poly -Ethylene (PE) เป็นชนิด Pall Ring Media

มีพื้นที่ผิวสัมผัสอย่างน้อย 105 ตารางเมตร/ ลูกบาศก์เมตรของตัวกลาง จำนวนไม่น้อยกว่าที่ระบุไว้ในแบบ ตัวอย่างมาตรฐาน BEFIT , QUALITY TANK หรือเทียบเท่า

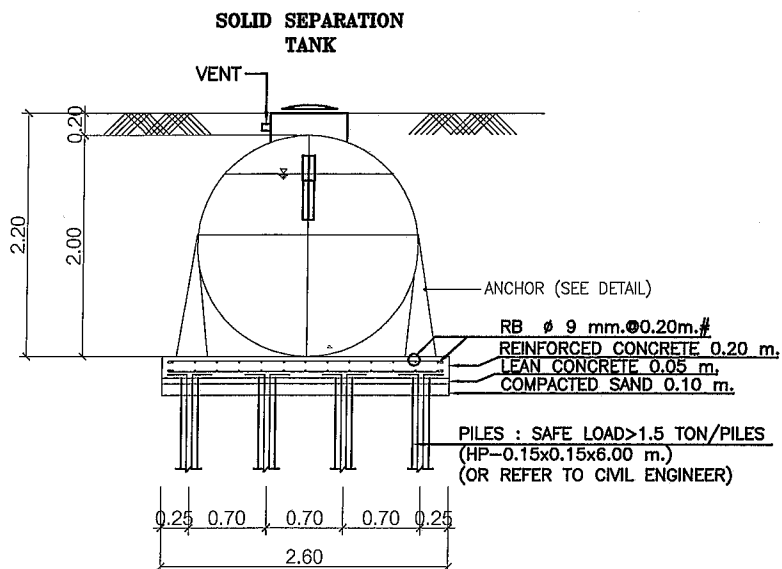
3.4 ระบบสูบน้ำจากบ่อตกตะกอน (Sedimentation Tank) ไปยังบ่อเก็บกากตะกอน โดยใช้ Air Lift Pump จำนวน 1 ชุด

3.5 ฝาปิดวัสดุเป็น ABS

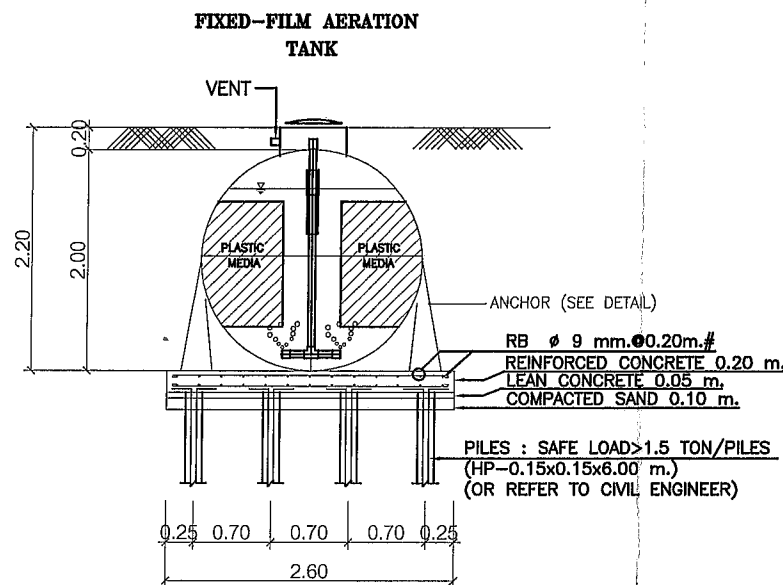
3.6 การติดตั้งให้เป็นไปตามแบบมาตรฐานของผู้ผลิต โดยให้ข้อความเห็นชอบจากผู้ออกแบบ ผู้รับจ้างต้องจัดเตรียมเอกสารจากเจ้าของผลิตภัณฑ์โดยจัดทำรายการคำนวณแบบติดตั้งพร้อมผลงานอย่างน้อย 3 โครงการของผลิตภัณฑ์ พร้อมลายเซ็นและใบประกอบวิชาชีพวิศวกรสิ่งแวดล้อมระดับสามัญรับรอง เสนอต่อผู้ออกแบบพิจารณาอนุมัติก่อนทำการติดตั้ง

3.7 ตัวอย่างมาตรฐาน BEFIT,QUALITY TANK , HICLEAR หรือเทียบเท่า

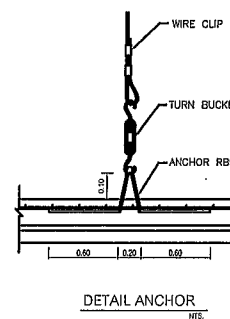
MODEL : QTC-20A-S



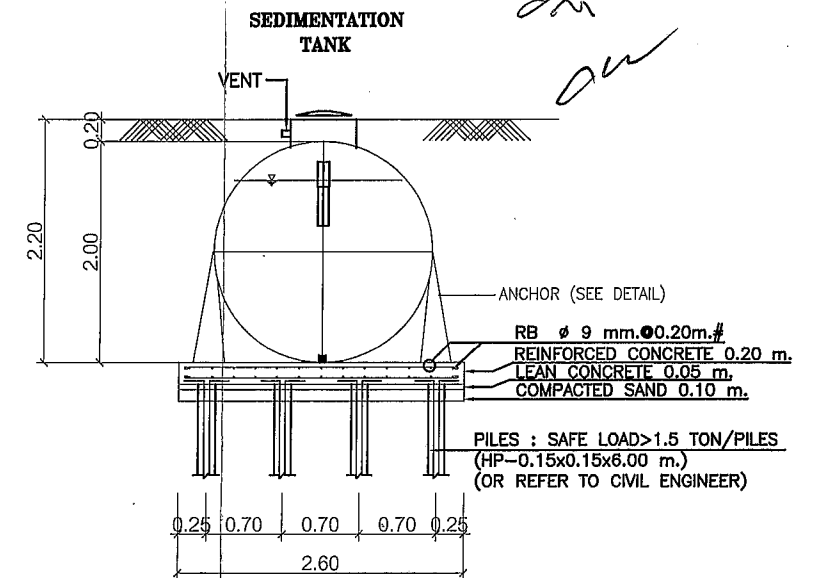
SECTION (B) - (B)



SECTION (C) - (C)



ITEM	DESCRIPTION	DETAIL
1.	TANK	SUPER CONCRETE
1.1	SOLID SEPARATION TANK	8.9 m. ³ EFFECTIVE VOLUME
1.2	FIXED-FILM AERATION TANK1	8.7 m. ³ EFFECTIVE VOLUME
1.3	SEDIMENTATION TANK1	3.0 m. ³ EFFECTIVE VOLUME
1.4	FIXED-FILM AERATION TANK2	7.1 m. ³ EFFECTIVE VOLUME
1.5	SEDIMENTATION TANK2	2.9 m. ³ EFFECTIVE VOLUME
1.6	FIXED-FILM AERATION TANK3	6.9 m. ³ EFFECTIVE VOLUME
1.7	SEDIMENTATION TANK3	2.8 m. ³ EFFECTIVE VOLUME
	TOTAL	40.3 m. ³ EFFECTIVE VOLUME
2.	MEDIA	SPECIFIC AREA 105 m ² /m ³ ; POLYETHYLENE RANDOM FLOW TYPE, VOLUME = 12.92 m ³
3.	AIR BLOWER (DIAPHRAM PUMP)	6 SET , FLOWRATE = 200 LPM @ 0.2 bar. , 1ø , 220 V. , 200 W.
4.	PIPE	INLET/OUTLET : PVC ø150 CLASS 8.5 VENT : PVC ø55 CLASS 8.5 AIR PIPE : PVC ø55 CLASS 13.5
5.	COVER	9 SET , ABS ø500 mm.



SECTION (D) - (D)

	แบบปรับปรุงแผนกโตเทียม	แบบเลขที่	แผ่นที่
	เจ้าของโครงการ โรงพยาบาลเจ้าพระยาอภัยภูธร จ.สุพรรณบุรี	เรือนแบบ นายนิพนธ์ พิระภักดิ์ นายช่างเทคนิคชำนาญงาน	SN-07

รายละเอียดประกอบแบบไฟฟ้า

รายละเอียดประกอบแบบไฟฟ้า

- ระบบไฟฟ้า 3 PHASE 4 สาย สายเมนภายนอกเดินลอยต้องร้อยท่อติดตั้งตามมาตรฐานการไฟฟ้าส่วนภูมิภาค

อุปกรณ์ช่วยป้องกันไฟฟ้า

1. ตู้แผงสวิตช์ที่เป็นเหล็กและเครื่องทำน้ำร้อนให้ต่อสายดิน ขนาดสายดินใช้ RATIO = 12.5 % ของสายเมนและไม่น้อยกว่า 1.0 มม.2

ขนาดสายเมน	6.0 SQmm.	10.0 SQmm.	15.0 SQmm.	25.0 SQmm.	35.0 SQmm.
ขนาดสายดิน	1.0 SQmm.	1.5 SQmm.	2.5 SQmm.	4.0 SQmm.	10.0 SQmm.

2. สายดินให้ต่อลงดิน เชื่อมกับ GROUND ROD
3. GROUND ROD ชนิดทองแดงหรือทองแดงหุ้มเหล็ก Dia 5/8" ยาว 3.00 ม.

ข้อกำหนดทั่วไป

1. การจัดหาและติดตั้งระบบไฟฟ้าจะต้องเป็นไปตามหลักวิชาการ และมาตรฐานของการไฟฟ้าส่วนภูมิภาค
2. การติดตั้งสายไฟฟ้าให้ทำได้เฉพาะในกล่องสวิตช์, ปลั๊ก, หรือดวงโคมเท่านั้น
3. สายที่ต่อเชื่อมกับทางไฟฟ้าต้องต่อให้แน่นและ INSVLATED อย่างน้อย 2 รอบด้วย PLASTIC TAP
4. ขั้วต่อสายไฟในแผงต้องยึดให้แน่นมิฉะนั้นจะเกิด ARC.
5. การต่อสายเข้าแผง LOAD CENTER ต้องปลอยสายเมนวงจรรยอยไม่น้อยกว่า 30 ซม. เพื่อประโยชน์ในการ BLANCE และตัดสายเมื่อมีปัญหา

การแบ่งวงจร (CIRCUIT BREAKER)

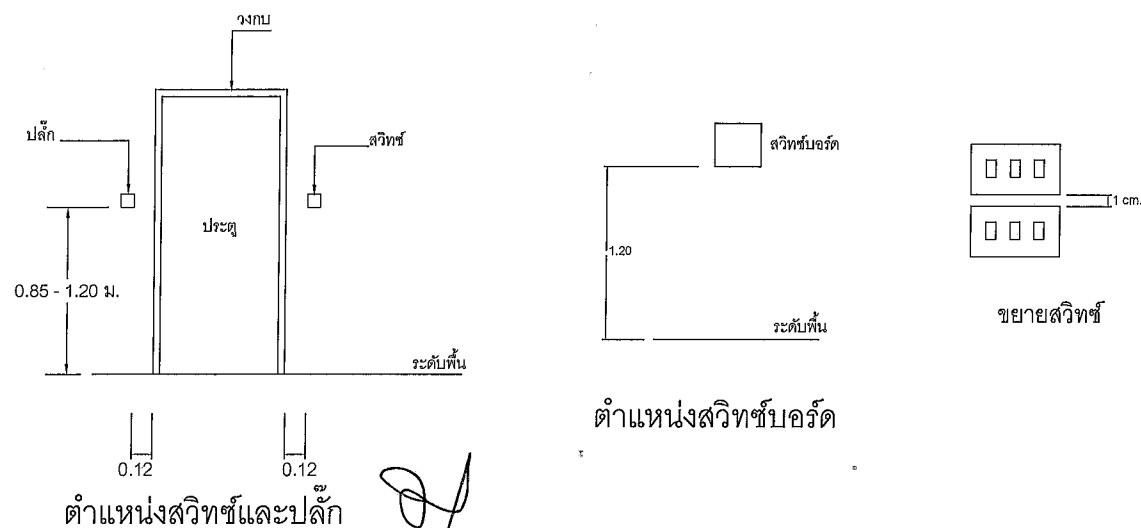
วงจรแสงสว่าง	ขนาด 10 แอมป์
วงจรปลั๊ก	ขนาด 15 แอมป์
วงจรเครื่องทำน้ำร้อน	ขนาด 30 แอมป์ x 1 ตัว / 1 ชุด
วงจรแอร์	ขนาด 30 แอมป์ x 1 ตัว / 1 ชุด

หมายเหตุ ระบบวงจรให้แยกวงจรแสงสว่างและวงจรปลั๊กไฟออกจากกันเป็นแต่ละวงจรและแต่ละชั้น โดยแต่ละวงจรให้มีการต่อไม่เกิน 10 จุด

ขนาดสายภายในอาคาร

สายสวิตช์, ดวงโคม	ขนาด 2 - 1.5 SQmm.
สายเมนวงจรแสงสว่าง	ขนาด 2 - 2.5 SQmm. (ไม่เกิน 10 จุด)
สายเมนวงจรปลั๊ก	ขนาด 2 - 2.5 SQmm./สายดิน 1-2.5 SQmm. (ไม่เกิน 10 จุด)
สายเครื่องทำน้ำร้อน	ขนาด 2 - 4.0 SQmm. / สายดิน 1- 2.5 SQmm.
สายแอร์	ขนาด 2 - 4.0 SQmm. /สายดิน 1- 2.5 SQmm. (ไม่เกิน 2 ชั้น)

MAIN PROTECTION SAFETY SWITCH		
ขนาดเมน / แอมป์	ขนาดฟิวส์ / แอมป์	ขนาดฐานฟิวส์ / แอมป์.
15	30	30
30	40	60
50	60	60



(Handwritten signature and notes)

การติดตั้ง

- ระบบการเดินสายไฟร้อยท่อใช้สาย (THW.) 250 VOLT 70 องศาเซลเซียส ร้อยในท่อ EMT หรือ IMC หรือ ตามที่กำหนดในแบบ
- เมื่อติดตั้งระบบเสร็จแล้ว ต้องมีการทดสอบการทำงานของระบบให้ครบถ้วนตามมาตรฐานของผู้ผลิต โดยมีตัวแทนผู้ว่าจ้างเข้าร่วม
- ผู้รับจ้างต้องรับประกันคุณภาพของอุปกรณ์และการติดตั้งเป็นระยะเวลา 2 ปี นับจากวันส่งมอบงาน

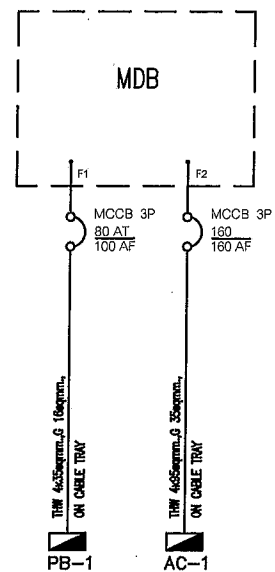
รายชื่อผลิตภัณฑ์

โคมไฟฟ้า	ผลิตภัณฑ์ของ	DELIGHT, VANDA, VICTOR, PHILIPS หรือเทียบเท่า
หลอดไฟ	"	PHILIPS, SYLVANIA, E-LAM, TOSHIBA หรือเทียบเท่า
สวิตช์เตเซอร์	"	PHILIPS, SYLVANIA, OSRAM, TOSHIBA หรือเทียบเท่า
ปลั๊ก	"	ที่ได้รับมาตรฐานสูงจาก มอก.885-2532
เบรกเกอร์	"	GE, SIMENS, DORMAN SMITH, LEGRAND หรือเทียบเท่า
โหนดเซ็นเตอร์	"	GE, CRASTREE, PE, LEGRAND หรือเทียบเท่า
สวิตช์, เต้ารับ	"	MR, EUROPA, LEGRAND, PANASONIC, หรือเทียบเท่า
สายไฟ	"	BANGKOK CABLE, THAI YAZAKI, S - SUPER หรือเทียบเท่า
ท่อร้อยสายไฟ	"	MASSHITA, MARUTCHI หรือเทียบเท่า
ไฟฉุกเฉิน	"	CEE, DELIGHT หรือเทียบเท่า
ตู้MDB (BLOK SET)	"	ASEFA, TIC, PMK หรือเทียบเท่า
หม้อแปลงไฟฟ้าแบบน้ำมัน	"	ไทยแมกซ์เวล, เจริญชัย, เอกวิรุ หรือเทียบเท่า

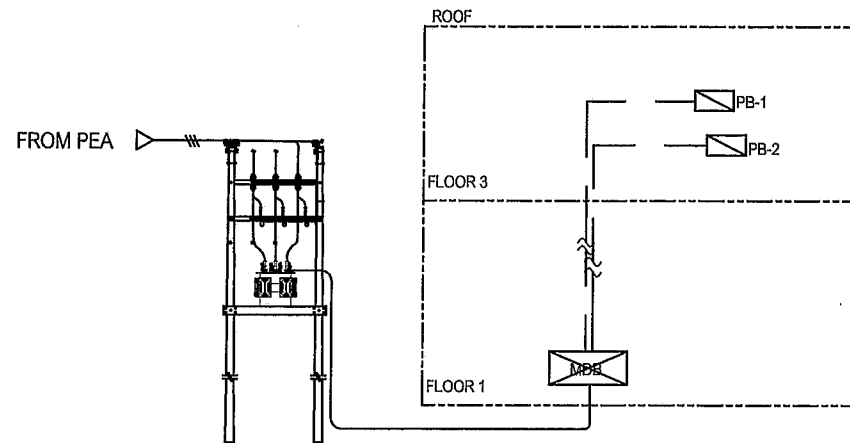
หมายเหตุ การติดตั้งระบบไฟฟ้าทั้งหมด ทางผู้รับจ้างจะต้องจัดทำ SHOP DRAWING และขออนุมัติใช้ผลิตภัณฑ์ ส่งให้ผู้ออกแบบและคณะกรรมการตรวจการจ้าง อนุมัติก่อน ดำเนินการติดตั้งระบบไฟฟ้าทั้งหมด เพื่อความถูกต้อง

ELECTRICAL SYSTEM		FIRE ALARM SYSTEM	
SYMBOL	DESCRIPTION	SYMBOL	DESCRIPTION
	โคม FL 3x36 W. ครอบตะแกรงอุณหภูมิเยื่อม สังกะสีทาดาน		SMOKE DETECTOR
	โคม FL 2x36 W. ครอบตะแกรงอุณหภูมิเยื่อม สังกะสีทาดาน		HEAT DETECTOR (RATE OF RISE TEMPERATURE)
	โคม FL 3x36 W. ครอบตะแกรงอุณหภูมิเยื่อม สังกะสีทาดาน		MANUAL ALARE BOXS
	โคม FL 2x36 W. ครอบตะแกรงอุณหภูมิเยื่อม สังกะสีทาดาน		FIRE ALARM BELLS
	โคม FL 1x36 W. เบลลิเยอร์ชนิด สังกะสีทาดาน		FIRE ALARM CONTOR PANEL
	โคมไฟฟ้า หลอด LED ขนาด 2 x 20 W ชนิดมีฝาปิด		FIRE ALARM TERMINAL BOX
	โคมไฟฟ้า หลอด LED ขนาด 2 x 10 W ชนิดมีฝาปิดและพื้นแสง		END OF RISE RESISTANCE
	โคมไฟฟ้า หลอด LED ขนาด 1 x 10 W ชนิดมีฝาปิดรูปทรงโค้ง 1/4 วงกลม		GRAPHIC ANNUNCIATOR
	โคม ความดันโคม Dal 6" หลอด LED 9 W ชนิดมีฝาปิด สังกะสีทาดาน	NOTE	สายในระบบ FIRE ALARM ไฟฟ้าสาย 1-I/C 1.5 ตร.มม. THW in Dal. 1/2" IMC
	โคม ความดันโคม Dal 6" หลอด LED 9 W. สังกะสีทาดาน	TELEPHONE SYSTEM	
	โคม ไฟฟ้าหลอด LED 7 W. สังกะสีทาดาน	SYMBOL	DESCRIPTION
	SPORT LIGHTING หลอด PAR 38 หรือรวมวงเส้นอุณหภูมิเยื่อม 150 W. สังกะสีทาดาน		TELEPHONE OUT LET (MODULAR JACK)
	เต้ารับไฟฟ้า 2P+E		TELEPHONE TERMINAL BOX
	โคม ไฟฉุกเฉิน	NOTE	สายโทรศัพท์ให้ใช้สาย 3-I/C 0.85 ตร.มม. TIVE in Dal. 1/2" IMC
	สวิตช์ชนิด-เบ็ดทางเดียว	NURSE CALL SYSTEM	
	สวิตช์ชนิด-เบ็ด 2 ทาง	SYMBOL	DESCRIPTION
	LOAD CENTER		NURSE CALL MASTER STATION, C/W HANDSET, BUILT-IN MICROPHONE & SPEAKER DESKTOP
	MIAN DISTRIBUTION BOARD		WALL UNIT, C / W RECEPTACLE & PEAR PUSH BUTTON
SOUND SYSTEM			WALL UNIT, PATIENT STATION TYPE, C / W MICROPHONE AND SPEAKER
	LOUD SPEAKER VOLUME ชนิดมีฝาปิด		RESET BUTTON
	CEILING LOUD SPEAKER 6 W ชนิดมีฝาปิด		PUSH BUTTON FOR TOILET AND BATHROOM WITH PULL CORD
	มิคเซอร์ 20-Channel YAMAHA+ เครื่องขยายเสียง CROWN + เครื่องเล่นและเครื่องบันทึกเสียง MP3 + ตู้ RACK		CORRIDOR LAMP
	SOUND TERMINAL BOXS		

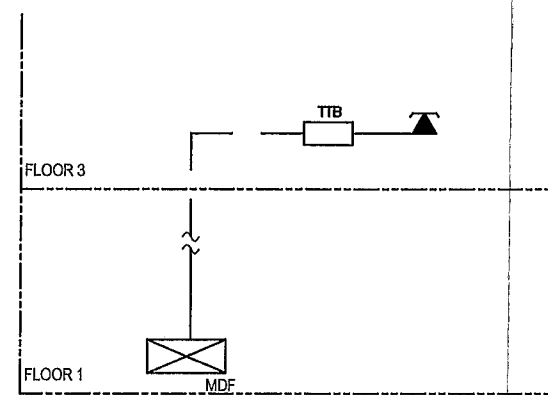
	แบบ	ปรับปรุง	แผนก	ไตเทียม	แบบเลขที่	แผ่นที่	
	เจ้าของโครงการ	โรงพยาบาล	เจ้าพระยาบรมราช	จ.สุพรรณบุรี	เขียนแบบ	นายนิพนธ์ พิธีระภัทร์	นายช่างเทคนิคชำนาญงาน
						EE-01	



SINGLE LINE DIAGRAM



ELECTRICAL SYSTEM RISER DIAGRAM



TELEPHONE SYSTEM RISER DIAGRAM

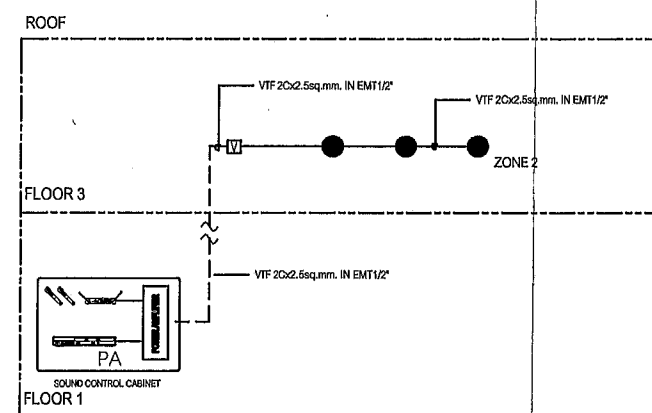
Handwritten signatures and initials.

PB - 1						LOCATION : FLOOR 1	
CIRCUIT NO.	DESCRIPTION	WIRE SIZE	WIRE TYPE	LOAD ESTIMATED (VA)	# A	# B	# C
1	LIGHTING	2x2.0	1A	120			
2	LIGHTING	2x2.0	1A	287			
3	LIGHTING	2x2.0	1A	204			
4	LIGHTING	2x2.0	1A	318			
5	LIGHTING	2x2.0	1A	417			
6	LIGHTING	2x2.0	1A	300			
7	LIGHTING	2x2.0	1A	334			
8	LIGHTING	2x2.0	1A	334			
9	LIGHTING	2x2.0	1A	400			
10	LIGHTING	2x2.0	1A	334			
11	RECEPTICAL	2x2.0	20A	900			
12	RECEPTICAL	2x2.0	20A	900			
13	RECEPTICAL	2x2.0	20A	900			
14	RECEPTICAL	2x2.0	20A	900			
15	RECEPTICAL	2x2.0	20A	900			
16	RECEPTICAL	2x2.0	20A	900			
17	RECEPTICAL	2x2.0	20A	900			
18	RECEPTICAL	2x2.0	20A	900			
19	RECEPTICAL	2x2.0	20A	900			
20	RECEPTICAL	2x2.0	20A	900			
21	RECEPTICAL	2x2.0	20A	900			
22	RECEPTICAL	2x2.0	20A	900			
23	SPACE	1A					
24	SPACE	1A					
25	SPACE	1A					
26	SPACE	1A					
27	SPACE	1A					
28	SPACE	1A					
29	SPACE	1A					
30	SPACE	1A					
TOTAL	LOAD			4738	4818	4834	
							13988

LOAD CENTER

PB - 2						LOCATION : FLOOR 1	
CIRCUIT NO.	DESCRIPTION	WIRE SIZE	WIRE TYPE	LOAD ESTIMATED (VA)	# A	# B	# C
1	FOU-1, C001	2x2.0	20A	2800			
2	FOU-2, C002	2x2.0	20A	1700			
3	FOU-3, C003	2x2.0	20A	2800			
4	FOU-4, C004	2x2.0	20A	2800			
5	FOU-5, C005	2x2.0	20A	2800			
6	FOU-6, C006	2x2.0	20A	2800			
7	FOU-7, C007	2x2.0	20A	2800			
8	FOU-8, C008	2x2.0	20A	2800			
9	FOU-9, C009	2x2.0	20A	2800			
10	FOU-10, C0010	2x2.0	20A	8130			
11	FOU-11, C0011	2x2.0	20A	8130			
12	FOU-12, C0012	2x2.0	20A	8130			
13	FOU-13, C0013	2x2.0	20A	878			
14	FOU-14, C0014	2x2.0	20A	2800			
15	FOU-15, C0015	2x2.0	20A	2800			
16	FOU-16, C0016	2x2.0	20A	1800			
17	FOU-17, C0017	2x2.0	20A	878			
18	EX1 800 CFM	2x2.0	20A	308			
19	EX2 800 CFM	2x2.0	20A	308			
20	EX3 800 CFM	2x2.0	20A	308			
21	EX4 800 CFM	2x2.0	20A	308			
22	EX5 800 CFM	2x2.0	20A	308			
23	EX6 800 CFM	2x2.0	20A	308			
24	EX7 800 CFM	2x2.0	20A	308			
25	EX8 800 CFM	2x2.0	20A	308			
26	EX9 800 CFM	2x2.0	20A	308			
27	EX10 800 CFM	2x2.0	20A	308			
28	SPACE	20A					
29	SPACE	20A					
30	SPACE	20A					
TOTAL	LOAD			16610	17110	17352	
							51390

1.40
1.40



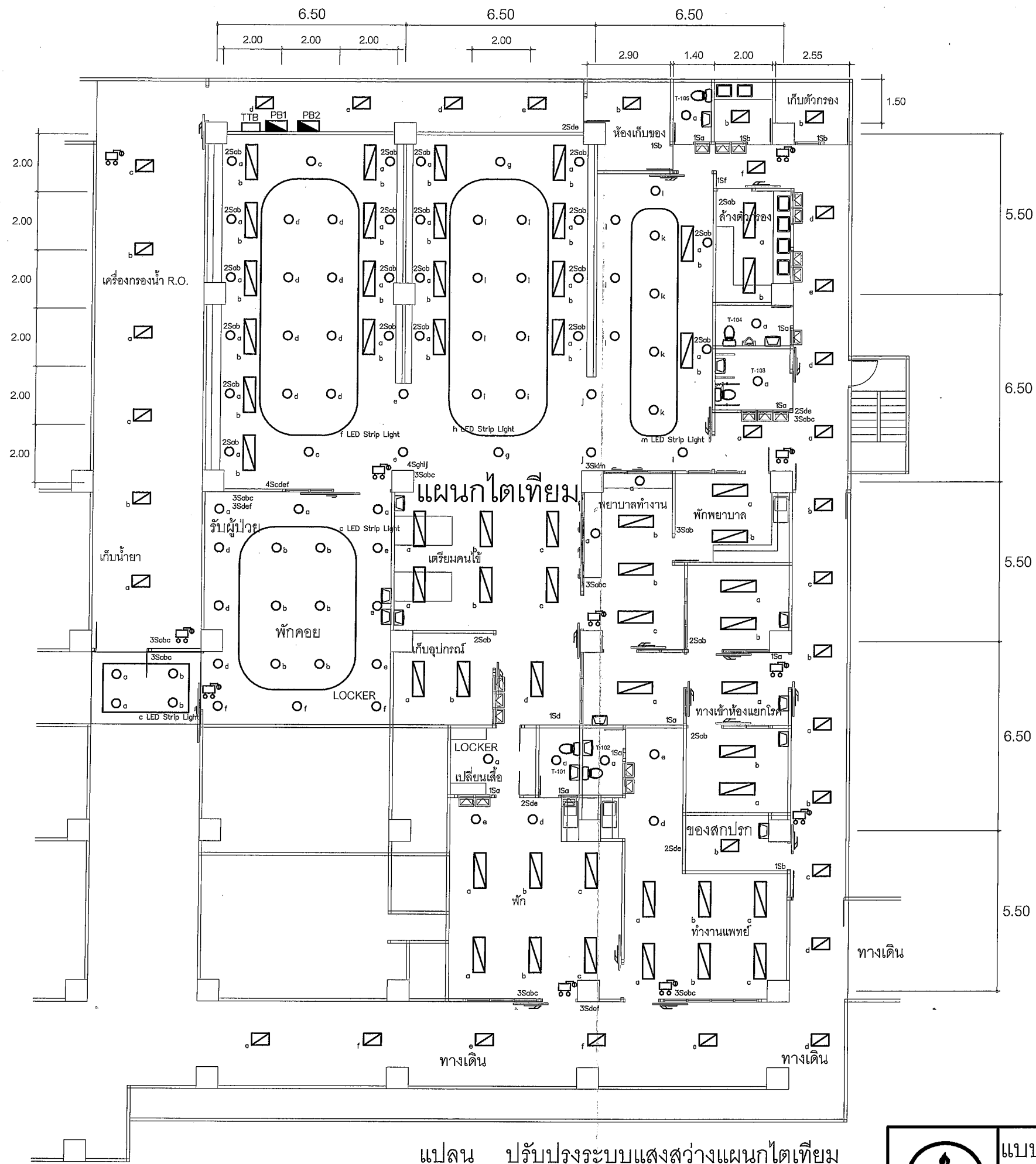
SOUND SYSTEM RISER DIAGRAM

REMARK:
CABLE FOR LOUD SPEAKER : 2Cx2.5 sq.mm. VTF in 1/2" EMT

*** หมายเหตุ ตำแหน่งดวงโคม สวิตช์ เต้ารับและอุปกรณ์ อาจจะต้องติดตั้งตามความเหมาะสมในสถานที่จริง

*** หมายเหตุ ตู้ LOAD CENTER ให้ผู้รับจ้างทำการคำนวณใหม่ และจัดขนาดจำนวนเซอร์กิตเบรกเกอร์ให้เพียงพอสำหรับการใช้งานจริง

	แบบ	ปรับปรุง แผนกไตเทียม	แบบเลขที่	แผ่นที่
	เจ้าของโครงการ	โรงพยาบาลเจ้าพระยาอภัยภูธร จ.สุพรรณบุรี	เขียนแบบ	นายนิพนธ์ พันธ์ภักดิ์ นายช่างเทคนิคชำนาญงาน
				EE-02



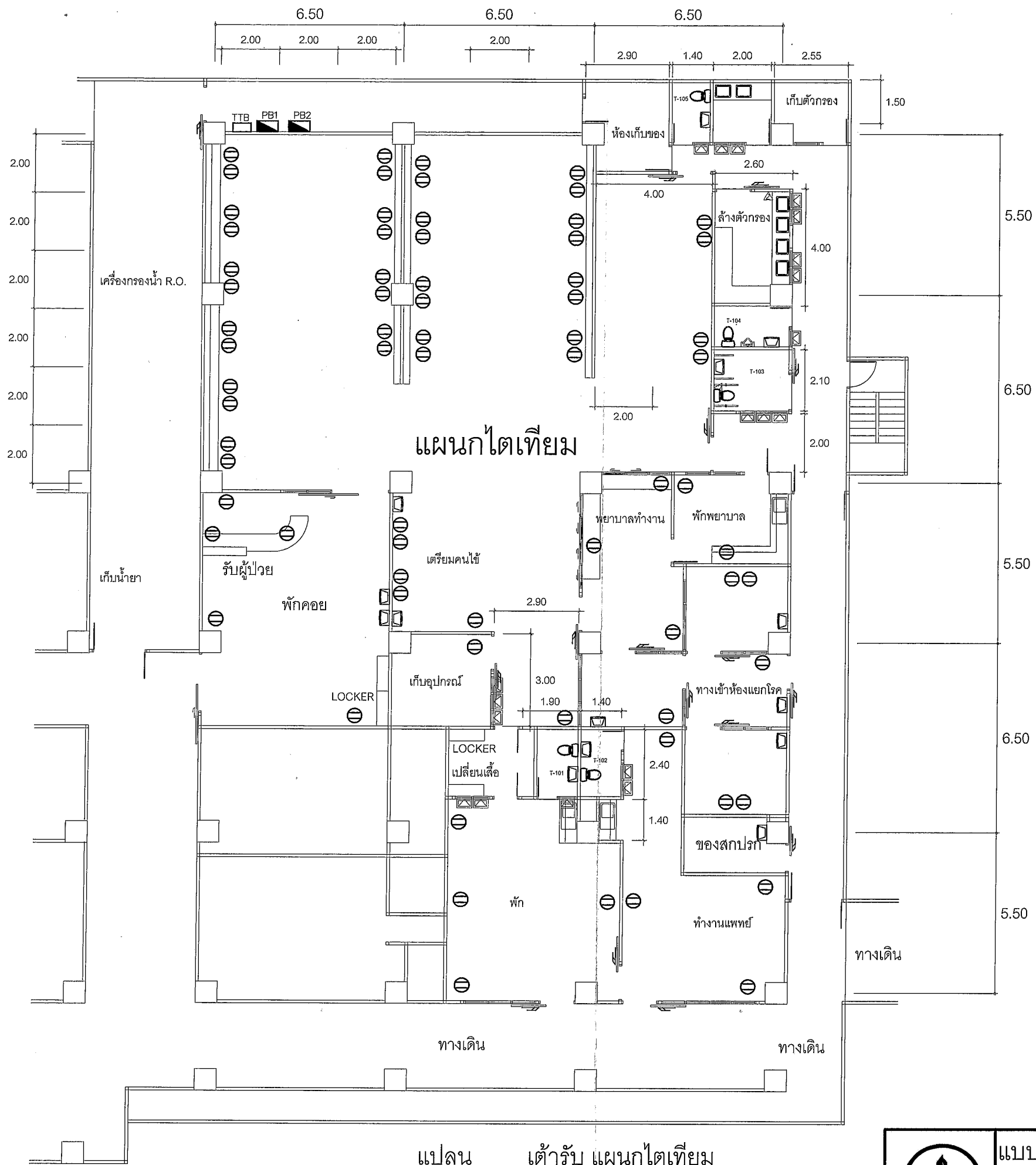
Handwritten signatures and initials in the top right corner.

แปลน ปรับปรุงระบบแสงสว่างแผนกไตเทียม

*** หมายเหตุ ตำแหน่งดวงโคม สวิตช์ เต้ารับและอุปกรณ์ อาจจะติดตั้งตามความเหมาะสมในสถานที่จริง

มาตราส่วน 1 : 100

	แบบ	ปรับปรุง แผนกไตเทียม	แบบเลขที่	แผ่นที่
	เจ้าของโครงการ	โรงพยาบาล เจ้าพระยาอภัยมราช จ.สุพรรณบุรี	เขียนแบบ	นายนิพนธ์ พิธีระภัทร์ นายช่างเทคนิคชำนาญงาน
				EE-03



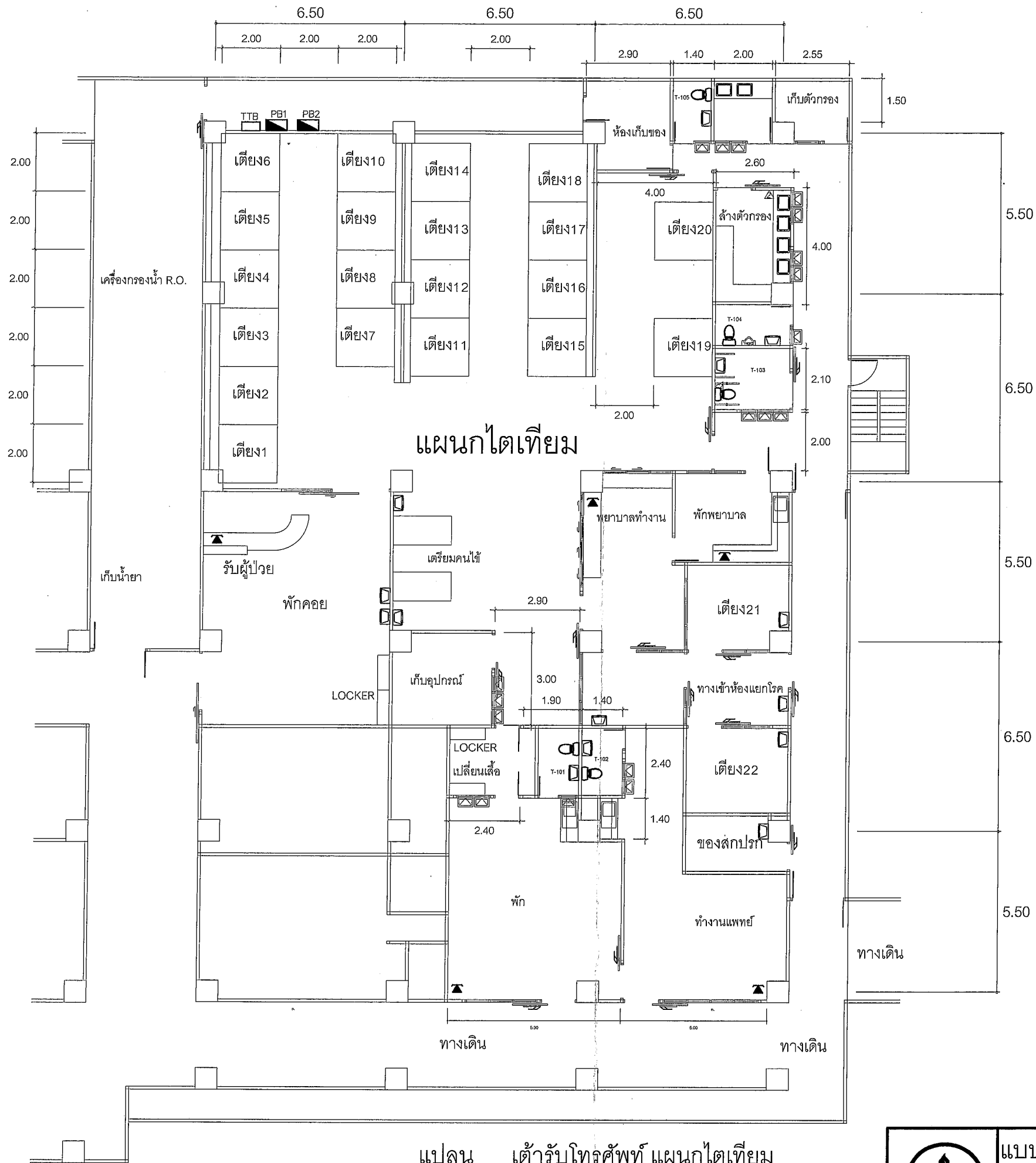
Handwritten signatures and initials in the top right corner.




แปลน เตาปรับ แผนกไตเทียม

มาตราส่วน 1 : 100

*** หมายเหตุ ตำแหน่งดวงโคม สวิตช์ เตาปรับและอุปกรณ์
อาจจะติดตั้งตามความเหมาะสมในสถานที่จริง

	แบบ ปรับปรุง แผนกไตเทียม		แบบเลขที่	แผ่นที่
	เจ้าของโครงการ โรงพยาบาล เจ้าพระยาอภัยราชา จ.สุพรรณบุรี	เขียนแบบ นายนิพนธ์ พงษ์ภักดิ์ นายช่างเทคนิคชำนาญงาน		EE-04



แปลน เตารับโทรศัพท์ แผนกไตเทียม

มาตราส่วน

1 : 100

*** หมายเหตุ ตำแหน่งดวงโคม สวิตช์ เตารับและอุปกรณ์
อาจจะติดตั้งตามความเหมาะสมในสถานที่จริง



แบบ	ปรับปรุง แผนกไตเทียม	แบบเลขที่	แผ่นที่
เจ้าของโครงการ	โรงพยาบาลเจ้าพระยาอภัยมราช จ.สุพรรณบุรี	เขียนแบบ	นายนิพนธ์ พันธ์ภัทร์ นายช่างเทคนิคชำนาญงาน
		EE-05	



*** หมายเหตุ ตำแหน่งดวงโคม สวิตช์ เต้ารับและอุปกรณ์ อาจจะติดตั้งตามความเหมาะสมในสถานที่จริง

แปลน ระบบเสียงประกาศแผนกไตเทียม

มาตราส่วน 1 : 100

	แบบ ปรับปรุง แผนกไตเทียม	แบบเลขที่	แผนที่
	เจ้าของโครงการ โรงพยาบาลเจ้าพระยามรราช จ.สุพรรณบุรี	เขียนแบบ นายนิพนธ์ พังระกัณฑ์ นายช่างเทคนิคชำนาญงาน	EE-06

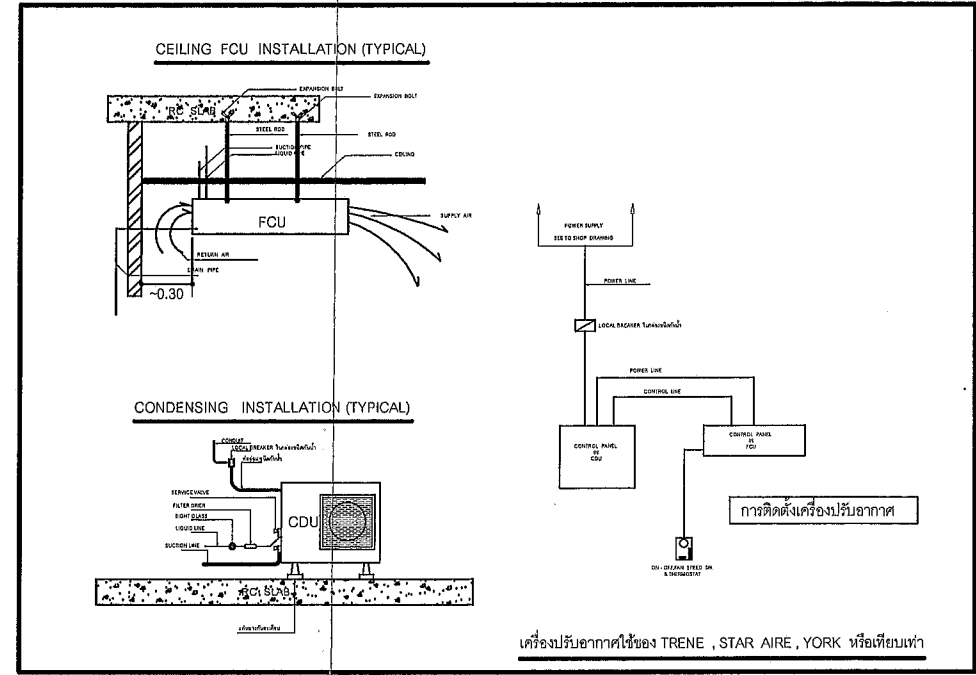
รายการประกอบแบบระบบปรับอากาศ

1. ขอบเขตงานและข้อกำหนดทั่วไป

- 1.1 ผู้รับจ้างจะต้องติดตั้งเครื่องปรับอากาศ ตามตำแหน่งที่ระบุในแผนผังแบบแปลน โดยใช้อุปกรณ์ติดตั้งใหม่เช่น ท่อน้ำยา ท่อระบายน้ำ โดยมีมาตรฐานตามข้อกำหนดในรายการ
- 1.2 ผู้รับจ้างจะต้องจัดหาแรงงาน วัสดุ และอุปกรณ์ต่างๆ มาทำการติดตั้ง พร้อมทดสอบตลอดจนบริการระบบปรับอากาศ เพื่อให้งานเสร็จเรียบร้อยสามารถใช้งานได้ติดตามข้อกำหนดในแบบและรายการ
- 1.3 ผู้รับจ้างจะต้องแบบ CATALOG ผลิตภัณฑ์เครื่องปรับอากาศและอุปกรณ์ต่างๆที่ถูกต้องตามรายการที่จะนำมาใช้ในการติดตั้งครั้งนี้พร้อมทั้งระบุรุ่นที่จะใช้ให้แก่ผู้ว่าจ้างพิจารณา (สำหรับ CONDENSING และ FAN COIL UNIT ใน CATALOG จะต้องแสดง PHYSICAL DATA, PERFORMANCE DATA หรือ COOLING CAPACITY ด้วย สำหรับ COOLING CAPACITY หากใน CATALOG ไม่ได้ระบุ CONDITION ในการกำหนด COOLING CAPACITY ให้ผู้รับจ้างแบบหนังสือรับรองของโรงงานผลิตที่ระบุ CONDITION ดังกล่าวนี้ มาด้วย
 - 1.3.1 อุปกรณ์ต่างๆที่กำหนดให้ใช้ในรายการนี้ หากปรากฏว่า ได้มีการผลิตขึ้นภายในประเทศ และกระทรวงอุตสาหกรรมได้อนุญาตให้ติดตั้งหรือรับขึ้นทะเบียนไว้แล้ว และเป็นอุปกรณ์ที่มีคุณสมบัติ ลักษณะ ขนาด และรายการอื่นๆ ตามที่กำหนดไว้ ก็ให้ใช้ผลิตภัณฑ์นั้นได้ แต่หากไม่ได้รับอนุญาตดังกล่าวข้างต้นหรือมีประกาศยกเว้นไม่ใช้มาตรฐานอุตสาหกรรมสินค้าอื่นๆ ก็ต้องใช้ผลิตภัณฑ์ที่เป็นไปตามรายการรายการที่ระบุไว้เท่านั้น สำหรับเครื่องปรับอากาศ ให้ใช้ผลิตภัณฑ์ของ CARRIER, YORK, TRANE, MITSUBISHI, NATIONAL, CENTRAL AIR หรือเทียบเท่า
 - 1.3.2 ผู้รับจ้างจะต้องรับประกันเครื่องปรับอากาศและอุปกรณ์ที่นำมาติดตั้งทั้งหมดเป็นเวลามากตามสัญญาตั้งแต่วันที่คณะกรรมการตรวจรับ ได้ตรวจรับงานที่ผู้รับจ้างได้ส่งมอบไว้เป็นรายลักษณะมีอักษรแล้ว หากมีสาเหตุหนึ่งส่วนใดเกิดขึ้นหรือเสียหายเนื่องจากการทำงานบกพร่องของผู้รับจ้าง หรือเกิดความบกพร่องของเครื่องและวัสดุอุปกรณ์ใดๆ ที่ผู้รับจ้างนำมาติดตั้ง ผู้รับจ้างจะต้องเปลี่ยนอุปกรณ์นั้นๆ หรือซ่อมแซมให้เรียบร้อยโดยไม่ชักช้า อุปกรณ์ที่นำมาเปลี่ยน จะต้องเป็นของใหม่ยังไม่เคยใช้งานมาก่อน โดยไม่คิดมูลค่าใดๆเพิ่มเติมอีก หากผู้รับจ้างไม่ดำเนินการแก้ไขให้เสร็จภายใน 10 วัน นับจากวันที่ได้รับแจ้ง ผู้ว่าจ้างขอสงวนสิทธิ์ที่จะดำเนินการเองโดยผู้รับจ้างจะต้องเป็นผู้ชำระค่าใช้จ่ายต่างๆที่มีขึ้นทั้งสิ้น
 - 1.3.3 ผู้รับจ้างจะต้องให้บริการตรวจสอบปรับระบบต่างๆเพื่อให้เครื่องทำงานเรียบร้อยและทำความสะอาดเครื่องทั้งหมดเป็นประจำอย่างน้อย 12 ครั้งตลอดระยะเวลาประกันที่ผู้รับจ้างจะต้องมาทำการบริการตรวจสอบปรับระบบต่างๆให้ตรงเวลาของแต่ละครั้งโดยคลาดเคลื่อนไม่เกิน 10 วัน และผู้ว่าจ้างขอสงวนสิทธิ์ที่จะดำเนินการเองหากผู้รับจ้างไม่ดำเนินการในเวลาดังกล่าวโดยผู้รับจ้างจะต้องเป็นผู้ชำระค่าใช้จ่ายต่างๆที่มีขึ้นทั้งสิ้น
 - 1.3.4 ผู้รับจ้างต้องจัดหาคู่มือในการใช้งานและบำรุงรักษา อย่างน้อย 1 ชุด มามอบให้ผู้ว่าจ้างในเวลาส่งมอบงานด้วย
 - 1.3.5 ถ้าผู้รับจ้างไม่เข้าใจสิ่งหนึ่งสิ่งใดในรายละเอียดนี้ ต้องสอบถามผู้ว่าจ้างก่อนลงมือทำการติดตั้ง ถ้าปรากฏว่ารายละเอียดคลาดเคลื่อนไปอย่างหนึ่งอย่างใด ผู้รับจ้างสัญญาว่าจะปฏิบัติตามคำวินิจฉัยของผู้ว่าจ้าง ถ้าอุปกรณ์อันหนึ่งอันใดที่มีได้ระบุไว้ในรายละเอียดแต่จำเป็นต้องทำ หรือเพิ่มเติมเพื่อให้ทำงานนั้นแล้วเสร็จสมบูรณ์ถูกต้อง ผู้รับจ้างสัญญาว่าจะจัดการเพิ่มเติมอุปกรณ์ในการทำงานนั้นๆ ทั้งหมด โดยไม่คิดเงินเพิ่มเติมอีกอย่างหนึ่งอย่างใด
 - 1.3.6 เครื่องปรับอากาศและอุปกรณ์ต่างๆจะต้องเป็นของใหม่ได้มาตรฐานไม่เคยผ่านการใช้งานมาก่อนและอยู่ในสภาพเรียบร้อยสมบูรณ์จนถึงวันส่งมอบงาน
 - 1.3.7 การติดตั้ง การขนส่ง การใช้งาน การเก็บรักษา และการปฏิบัติการต่างๆ ซึ่งจำเป็นในการดำเนินการติดตั้งให้เป็นไปโดยเรียบร้อยถูกต้องตามข้อกำหนดและหลักวิชาการทางวิศวกรรม
 - 1.3.8 แบบก่อสร้างดังกล่าวได้แสดงตำแหน่งที่ติดตั้งเครื่องและอุปกรณ์ที่ใกล้เคียงกับความเป็นจริง กรณีที่ไม่สามารถดำเนินการตามแบบและรายการได้ ให้แจ้งแก่ผู้ว่าจ้างเพื่อพิจารณาตัดสินใจต่อไป

2. รายละเอียดเครื่องปรับอากาศแบบแยกส่วนและอุปกรณ์
 - คอนเดนซิ่งยูนิต (CONDENSING UNIT) คอนเดนซิ่งยูนิต แบบระบายความร้อนด้วยอากาศ (AIR-COOLED CONDENSING UNIT) แต่ละเครื่องสามารถทำความเย็นได้ไม่ต่ำกว่าตามกำหนดในแบบตามสภาวะดังต่อไปนี้ CONDENSER ENTERING AIR TEMPERATURE 95°F SATURATED SUCTION TEMPERATURE 45°F และเป็นชนิดที่ออกแบบมาสำหรับติดตั้งภายนอกอาคารใช้กับระบบไฟฟ้าตามแบบและจะต้องมีส่วนที่สำคัญดังนี้
 - COMPRESSOR เป็นแบบ RECIPROCATING HERMATIC OR SEMI HERMATIC TYPE OR ROTARY TYPE ติดตั้งอยู่ภายในตัว คอนเดนซิ่งยูนิต โดยมีระบบป้องกันการสั่นสะเทือน (VIBRATION ABSORBER) COMPRESSOR MOTOR ออกแบบให้ใช้กับระบบดังกล่าวข้างต้น
 - CONDENSER COIL ประกอบด้วยท่อทองแดงขดไปมาเป็นแถวและอัดติดแน่นกับ ALUMINIUM PLATE FIN ด้วยวิธี MECHANICAL BONDED
 - CONDENSER FAN เป็นแบบ PROPELLER TYPE ขับโดยตรงจากมอเตอร์ซึ่งสามารถใช้กับระบบไฟฟ้าดังกล่าวข้างต้นได้
 - SAFETY CONTROL และอุปกรณ์ไฟฟ้า จะต้องประกอบด้วยอุปกรณ์ดังต่อไปนี้ เป็นอย่างน้อย
 - o HIGH-LOW PRESSURE SWITCH
 - o COMPRESSOR OVERLOAD PROTECTION
 - o TIME DELAY RELAY
 - o MAGNETIC CONTACTOR
 - o SERVICE VALVE แบบ BRACKET VALVE
 - แฟนคอยล์ยูนิต (FANCOIL UNIT) แฟนคอยล์ยูนิตแบบ DIRECT EXPANSION ชนิดตามแบบสำหรับต่อเข้ากับ คอนเดนซิ่งยูนิต สามารถทำความเย็นและส่งลมเย็นได้ไม่ต่ำกว่าตามตารางเครื่องปรับอากาศตามสภาวะดังนี้
 - o EVAPORATER ENTERING AIR TEMPERATURE 80°F db 67°F wb SATURATED SUCTION TEMPERATURE 45°F ใช้กับระบบไฟฟ้าตามแบบและจะต้องมีส่วนประกอบที่สำคัญต่อไปนี้
 - o COOLING COIL OR EVAPORATOR COIL ประกอบด้วยท่อทองแดงขดไปมาเป็นแถว และอัดติดแน่นกับ ALUMINIUM PLATE FIN ด้วยวิธี MECHANICAL BONDED
 - o EVAPORATER FAN เป็นแบบ CENTRIFUGAL TYPE ขับโดยตรงด้วยมอเตอร์ ซึ่งสามารถใช้กับระบบไฟฟ้าดังกล่าวข้างต้นได้และสามารถปรับความเร็วได้ไม่น้อยกว่า 3 SPEED
 - o CASING บริเวณ COIL และ FAN SECTION ที่มีลมเย็นผ่าน จะต้องมียอนบนภายในและได้คอยล์เย็นจะต้องมีถาดรองน้ำทิ้ง (CONDENSATE DRAIN PAN)
 - o AIR FILTER เป็นแบบ WASHABLE FILTER
 - o การควบคุมการทำงานในห้องเป็นแบบ ROOM THERMOSTAT ชนิดรีโมทคอนโทรล มีสาย หน้าจอแสดงลมแบบดิจิตอล ติดตั้งในตำแหน่งที่เหมาะสม

การติดตั้งเครื่องปรับอากาศ
 แฟนคอยล์ยูนิตและคอนเดนซิ่งยูนิต ตำแหน่งที่ติดตั้งตามแบบ ให้มี STEEL BASE รองรับคอนเดนซิ่งยูนิตด้วย
 ท่อน้ำยา ท่อสายไฟ และท่อน้ำหากเดินบนพื้นภายในห้องให้เดินชิดผนังแล้วทำกล่องไม้หรือกล่องโลหะขนาดพอเหมาะที่ปิดคลุมท่อให้แข็งแรงแล้วทาสีให้เหมือนสีพื้น หรือสีบัวเชิงผนัง หรือสีผนังของเดิมแล้วแต่กรณี ในกรณีที่เดินในฝ้า บนฝ้า หรือเดินบนผนังภายในหรือภายนอกอาคารให้เดินยึดกับส่วนต่างๆของอาคารให้มั่นคงแข็งแรงและสวยงาม โดยยึดบนราง สำหรับท่อที่เดินบนผนัง ฝ้าภายในหรือภายนอกอาคารจะต้องทาสีให้เหมือนหรือคล้ายกับสีของส่วนของอาคารที่ท่อน้ำยาจับยึดอยู่โดยใช้สีที่ไว้รับ มอก.
 การเดินสายและการติดตั้งอุปกรณ์ไฟฟ้า ให้เป็นไปตามมาตรฐานเช่นเดียวกับงานระบบไฟฟ้าอาคาร
 การติดตั้งพัดลมดูดอากาศ

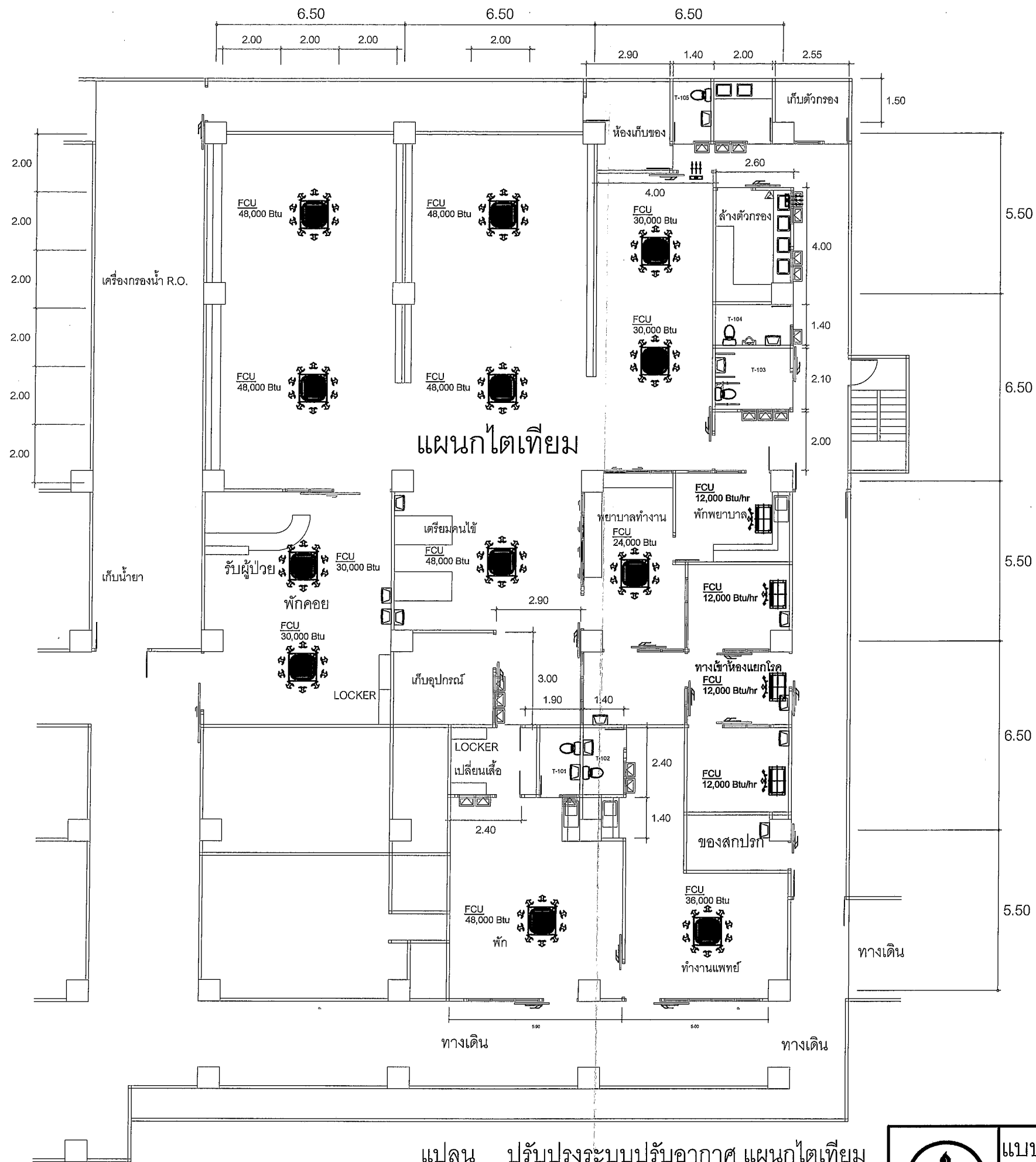


เครื่องปรับอากาศใช้ของ TRENE, STAR AIRE, YORK หรือเทียบเท่า

ระบบปรับอากาศ	
SYMBOL	DESCRIPTION
	เครื่องปรับอากาศ Cassette Type Air Conditioner 4 ทิศทาง
	เครื่องปรับอากาศ Cassette Type Air Conditioner 1 ทิศทาง
	พัดลมระบายอากาศ ชนิด ติดกระจก
	พัดลมโคจร ชนิด ติดเพดาน
	EXAG 24"x12"
	Exhaust Unit 500 CFM

Handwritten signatures and initials.

	แบบ	ปรับปรุง	แผนก	โตเทียม	แบบเลขที่	พื้นที่	
	เจ้าของโครงการ	โรงพยาบาล	เจ้าพระยาอมราช	จ.สุพรรณบุรี	เขียนแบบ	นายนิพนธ์ พิระภักดิ์ นายช่างเทคนิคชำนาญงาน	
						ME-01	



Handwritten signatures and initials in the top right corner.

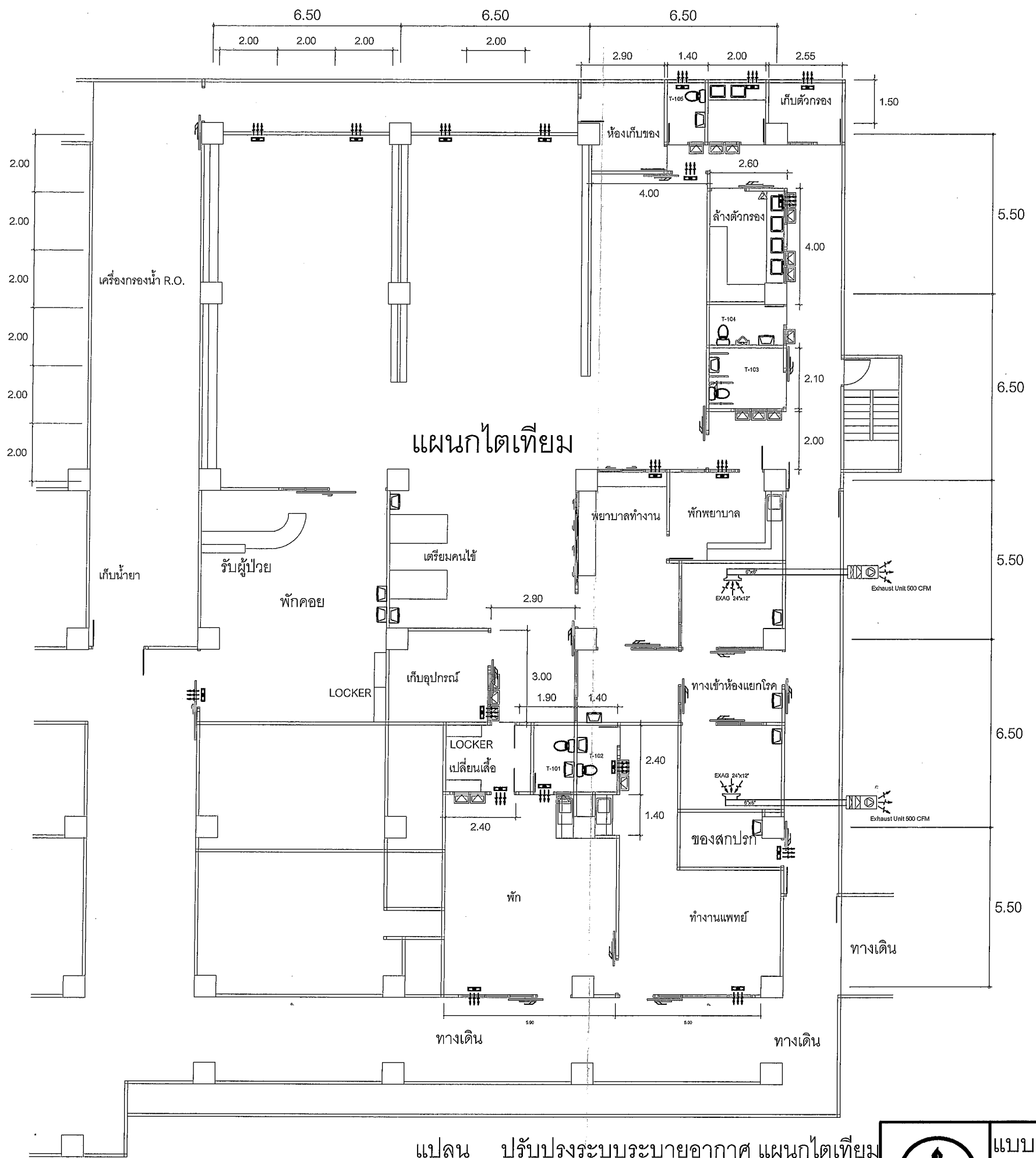
แปลน ปรับปรุงระบบปรับอากาศ แผนกไตเทียม

มาตราส่วน

1: 100



แบบ	ปรับปรุง แผนกไตเทียม	แบบเลขที่	แผ่นที่
เจ้าของโครงการ	โรงพยาบาล เจ้าพระยามรธา จ.สุพรรณบุรี	เขียนแบบ	นายนิพนธ์ พิระภักดิ์ นายช่างเทคนิคชำนาญงาน
		ME-02	



Handwritten signatures and initials in the top right corner of the drawing area.

แปลน ปรับปรุงระบบระบายอากาศ แผนกไตเทียม

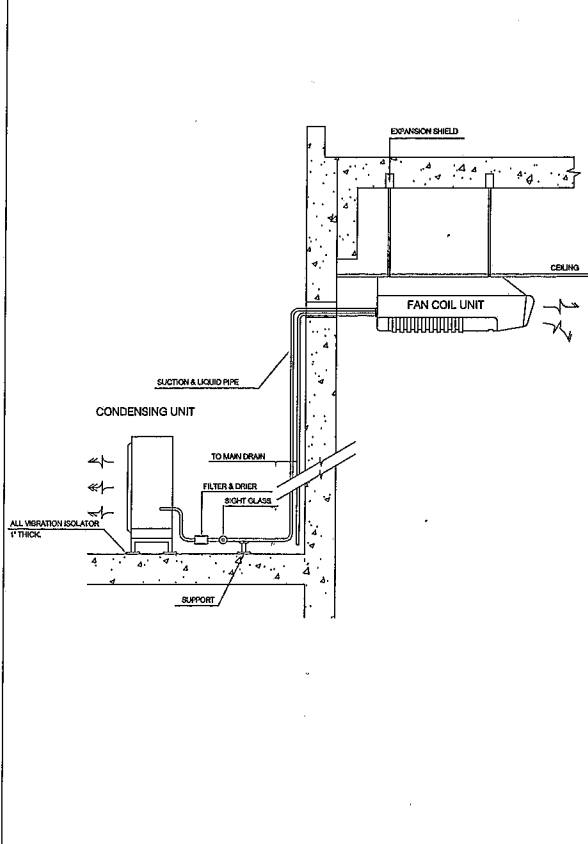
มาตราส่วน

1 : 100

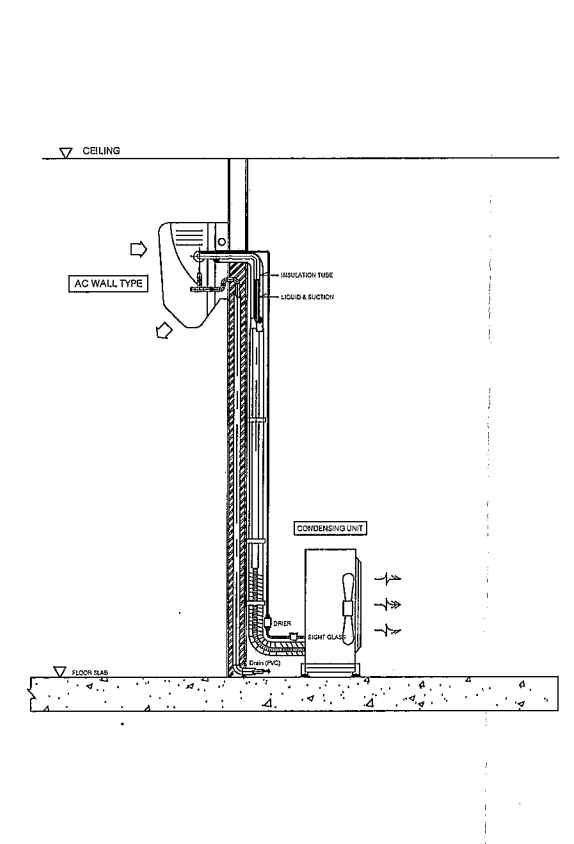


แบบ	ปรับปรุง แผนกไตเทียม	แบบเลขที่	แผ่นที่
เจ้าของโครงการ	โรงพยาบาล เจ้าพระยายมราช จ.สุพรรณบุรี	เขียนแบบ	นายนิพนธ์ พิระภักดิ์ นายช่างเทคนิคชำนาญงาน
		ME-03	

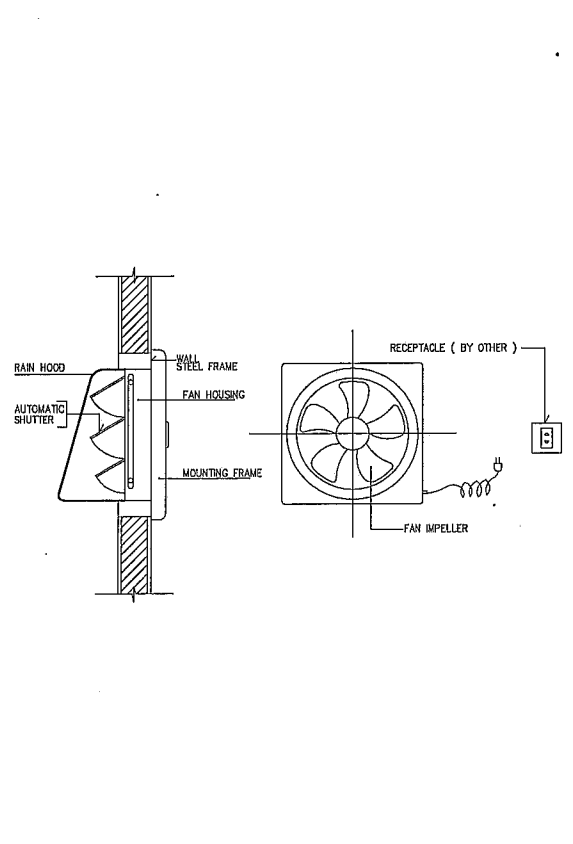
Air Conditioning Installation (Floor / Ceiling Type)



Refrigerant Piping For Air Conditioning (Wall Type)



PROPELLER FAN (SMALL SIZE)



JOINT OF DUCT CONSTRUCTION

AT JOINTS

DIMENSION OF LONGEST SIDE OF DUCT	STEEL METAL GAUGES	FLAT SLEEPS (A)	HORIZONTAL SLEEPS (B)	CORNERS (C)	ANGLE SLEEPS (D)	COMPARISON ANGLE (E)		REINFORCING ANGLE SIZE AND MAXIMUM LONGITUDINAL SPACING BETWEEN TRANSVERSE JOINTS AND/OR INTERMEDIATE REINFORCING
						WELD	WELD	
mm (IN)		mm (IN)	mm (IN)	mm (IN)	mm (IN)	mm (IN)		mm (IN)
UP TO 300 (12)	(26A)	A-B	K	-	-	-	-	-
325-450 (13-18)	(26A)	A-B	K	-	-	-	-	-
475-750 (19-30)	(26A)	K	D-E	-	-	-	-	25x25 (1x1) (1/2")
775-1050 (31-42)	(26A)	K	E-E	-	-	-	-	25x25 (1x1) (1/2")
1025-1325 (42-54)	(26A)	K	E	D	-	-	-	25x25 (1x1) (1/2")
1375-1800 (55-69)	(26A)	K	E	D	-	-	-	25x25 (1x1) (1/2")
1825-2100 (72-84)	(26A)	-	-	D	H	J	J	25x25 (1x1) (1/2")
2125-2400 (85-96)	(18A)	-	-	-	H	L	M	25x25 (1x1) (1/2")
OVER 2400 (96)	(18A)	-	-	-	H	L	M	25x25 (1x1) (1/2")

HEIGHT DIMENSIONS UP TO 1000 (40")-25(1")
HEIGHT DIMENSIONS UP TO 1500 (60")-30(1 1/2")
HEIGHT DIMENSIONS OVER 2400 (96")-50(2")

Handwritten signatures and initials.

PIPE RISER

NOMINAL PIPE SIZE (IN)	STEEL CHANNEL (MILLIMETRE)	BOLT & STRAP SIZE	EXPANSION BOLT	WIDTH OF WOOD
1/2	75x40x5	9	3/8	40
3/4	75x40x5	9	3/8	40
1	75x40x5	9	3/8	40
1 1/4	75x40x5	9	3/8	40
1 1/2	75x40x5	9	3/8	40
2	75x40x5	9	3/8	40
2 1/2	75x40x5	9	3/8	40
3	75x40x5	9	3/8	50
4	75x40x5	12	3/8	50
5	100x50x5	12	3/8	50
6	100x50x5	15	3/8	75
8	100x50x5	15	3/8	75
10	150x75x5	19	3/4	75
12	150x75x5	22	3/4	75
14	150x75x5	22	3/4	75
18	150x75x5	25	3/4	75
2	20x10x8	25	7/8	100
3	20x10x8	25	7/8	100

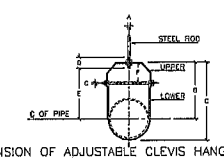
^ø MEANS PIPE DIAMETER AND/OR PIPE DIAMETER PLUS INSULATION

PIPE SUPPORT TO FLOOR AND TRENCH

PIPE (IN)	ANGLE OR CHANNEL (mm)	BOLT & STRAP SIZE	STEEL PLATE	EXPANSION BOLT	QTY
1/2	50x50x4	9	25x2	150x150x4	3/8 9 4
3/4	50x50x4	9	25x2	150x150x4	3/8 9 4
1	50x50x4	9	25x2	150x150x4	3/8 9 4
1 1/4	50x50x4	9	25x2	150x150x4	3/8 9 4
1 1/2	50x50x4	9	25x3	150x150x4	3/8 9 4
	CHANNEL	-	-	-	-
2	75x40x5	9	25x3	200x200x8	3/8 9 6
2 1/2	75x40x5	9	32x5	200x200x8	3/8 9 6
3	75x40x5	9	32x5	200x200x8	3/8 9 6
4	75x40x5	12	32x5	200x200x8	3/8 9 6
5	100x50x5	12	32x5	250x250x8	3/8 9 8
6	100x50x5	12	40x5	250x250x8	3/8 9 8
8	150x75x5	12	40x5	250x250x8	3/8 9 8
10	150x75x5	20	50x5	250x250x8	1/2 12 8
12	150x75x5	20	50x5	300x300x8	1/2 12 8
14	150x75x5	20	50x5	300x300x8	1/2 12 8
18	150x75x5	20	50x5	300x300x8	1/2 12 8
18	150x75x5	22	50x5	300x300x8	1/2 12 8
20	150x75x5	22	75x5	300x300x8	1/2 12 8
24	200x80x7.5	22	75x5	300x300x8	1/2 12 8
30	200x80x7.5	22	75x5	300x300x8	1/2 12 8

^ø MEANS PIPE DIAMETER AND/OR PIPE DIAMETER PLUS INSULATION

ADJUSTABLE CLEVIS HANGER

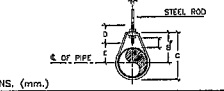


DIMENSION OF ADJUSTABLE CLEVIS HANGER (mm.)

NOMINAL PIPE SIZE (IN)	NOMINAL PIPE SIZE (mm.)	SIZE OF STEEL		A	B	C	D	E	ADJUSTMENT F	Ø
		UPPER	LOWER							
2 1/2"	65	Ø32	Ø32	13	118	98	78	87	44	9
3"	75	Ø32	Ø32	13	130	107	78	88	44	9
4"	100	Ø32	Ø32	18	138	108	88	114	40	9
6"	150	Ø32	Ø32	18	167	128	88	120	44	12
8"	200	Ø32	Ø32	18	178	137	100	148	47	12
10"	250	Ø44	Ø44	23	212	180	108	176	84	18
12"	300	Ø44	Ø44	23	231	207	114	213	87	18
14"	350	Ø44	Ø44	23	250	227	120	238	87	18
16"	400	Ø50	Ø50	28	281	254	128	268	78	23
18"	450	Ø50	Ø50	28	304	274	134	294	78	23
20"	500	Ø50	Ø50	28	323	293	140	313	81	23
24"	600	Ø50	Ø50	28	364	334	148	354	101	28
30"	750	Ø50	Ø50	28	414	384	158	404	118	33

NOTE : MEANS PIPE DIAMETER AND/OR PIPE DIAMETER PLUS INSULATION IF ANY.

ADJUSTABLE RING



DIMENSIONS (mm.)


NOMINAL PIPE SIZE (IN)	NOMINAL PIPE SIZE (mm.)	A	B	C	D	Ø	ADJUSTMENT	STRAP SIZE
1/2"	15	8	48	49	49	38	38	2 x 25
3/4"	20	8	52	57	54	33	38	2 x 25
1"	25	8	56	73	54	37	38	2 x 25
1 1/4"	32	8	66	87	64	46	38	2 x 25
1 1/2"	40	8	70	84	59	48	38	3 x 25
2"	50	8	75	108	54	56	38	3 x 25

NOTE : MEANS PIPE DIAMETER AND/OR PIPE DIAMETER PLUS INSULATION IF ANY.

HANGER ROD SIZE AND SPACING (STEEL PIPE)

NOMINAL PIPE SIZE (IN)	MAX HANGER INTERVAL (FT)	HORIZONTAL (FT)	VERTICAL (FT)	HANGER ROD DIA. (mm)	SPACING BETWEEN STRAP SIZE (mm)	WIDTH OF RIGID NEOPRENE (mm)	TYPE OF HANGER			
								15	1 1/2	2.00
20	3/4	2.40	8	3.00	10	9	3/8	25x2	40	ADJUSTABLE RING
26	1	2.40	8	3.00	10	9	3/8	25x2	40	ADJUSTABLE RING
32	1 1/4	2.40	8	3.00	10	9	3/8	25x2	40	ADJUSTABLE RING
40	1 1/2	3.00	10	3.80	12	9	3/8	25x3	40	ADJUSTABLE RING
50	2	3.00	10	3.80	12	9	3/8	25x3	40	ADJUSTABLE RING
65	2 1/2	3.00	10	4.50	15	12	1/2	32x5 U	50	ADJUSTABLE CLEVIS
80	3	3.80	12	4.50	15	12	1/2	32x5 U	50	ADJUSTABLE CLEVIS
100	4	4.00	13	4.80	15	15	5/8	32x5 U	50	ADJUSTABLE CLEVIS
120	5	4.80	16	4.80	15	15	5/8	32x5 U	50	ADJUSTABLE CLEVIS
150	6	4.80	16	4.80	15	19	3/4	32x5 U	50	ADJUSTABLE CLEVIS
200	8	6.00	20	4.80	18	25	1	44x8 U	75	ADJUSTABLE CLEVIS
250	10	6.00	20	4.80	18	25	1	44x8 U	75	ADJUSTABLE CLEVIS
300	12	6.00	20	4.80	18	25	1	44x8 U	75	ADJUSTABLE CLEVIS
350	14	6.00	20	5.40	18	25	1	44x8 U	75	ADJUSTABLE CLEVIS
400	16	6.00	20	5.40	18	25	1	44x8 U	100	ADJUSTABLE CLEVIS
450	18	6.00	20	5.40	18	28	1 1/8	63x12 U	100	ADJUSTABLE CLEVIS
600	24	6.00	20	6.00	20	32	1 1/4	75x15 U	100	ADJUSTABLE CLEVIS
750	30	6.00	20	6.00	20	32	1 1/4	75x15 U	100	ADJUSTABLE CLEVIS

NOTE : MEANS PIPE DIAMETER AND/OR PIPE DIAMETER PLUS INSULATION (IF ANY).

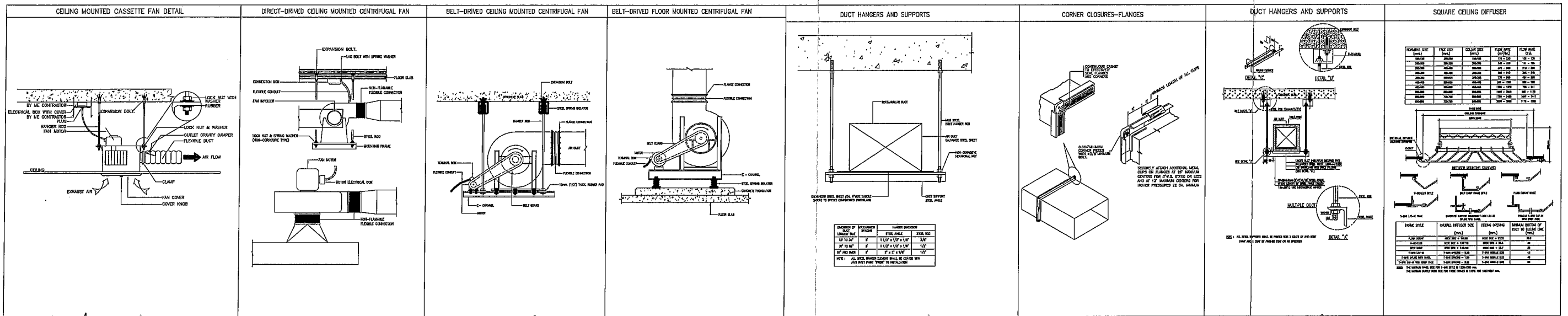
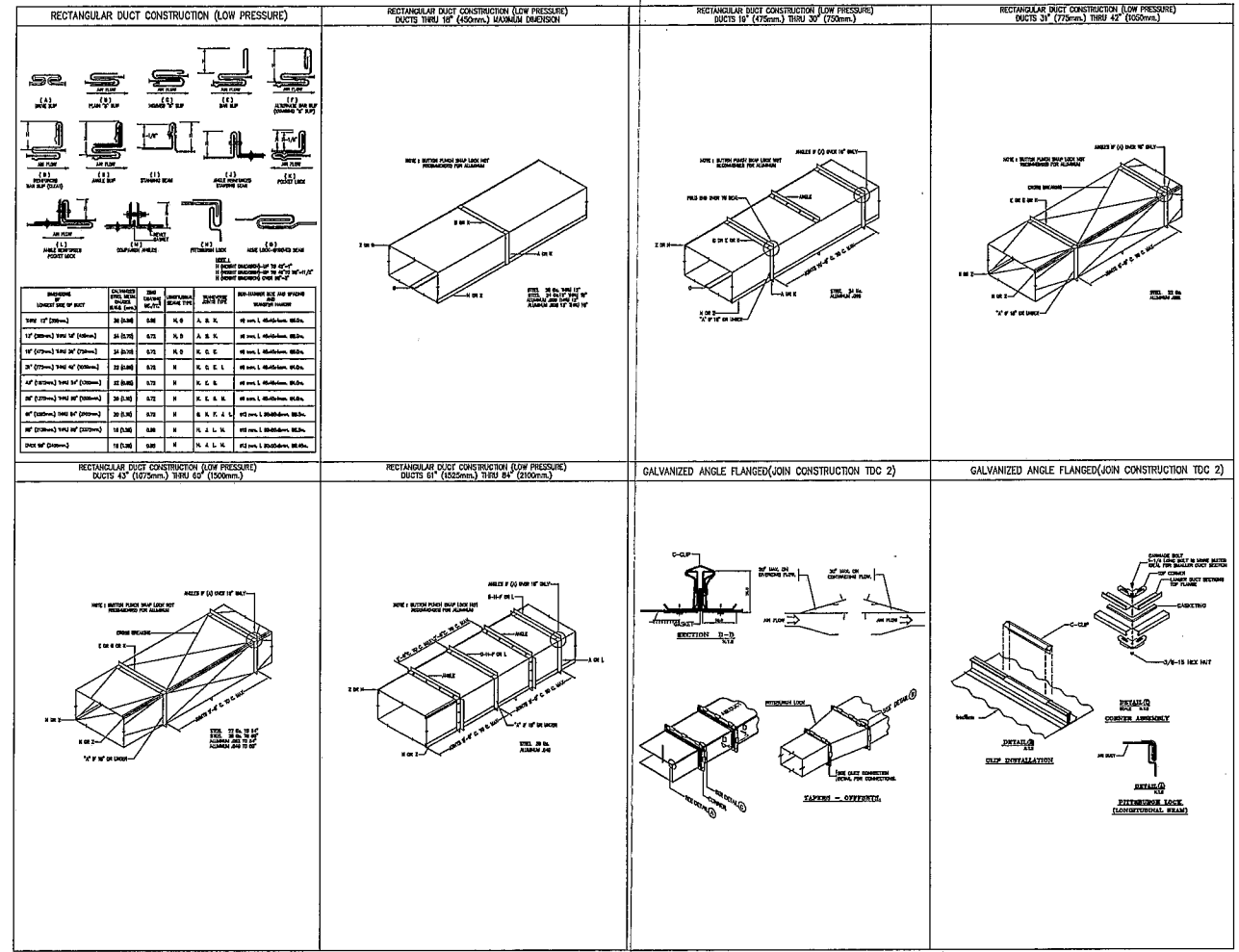
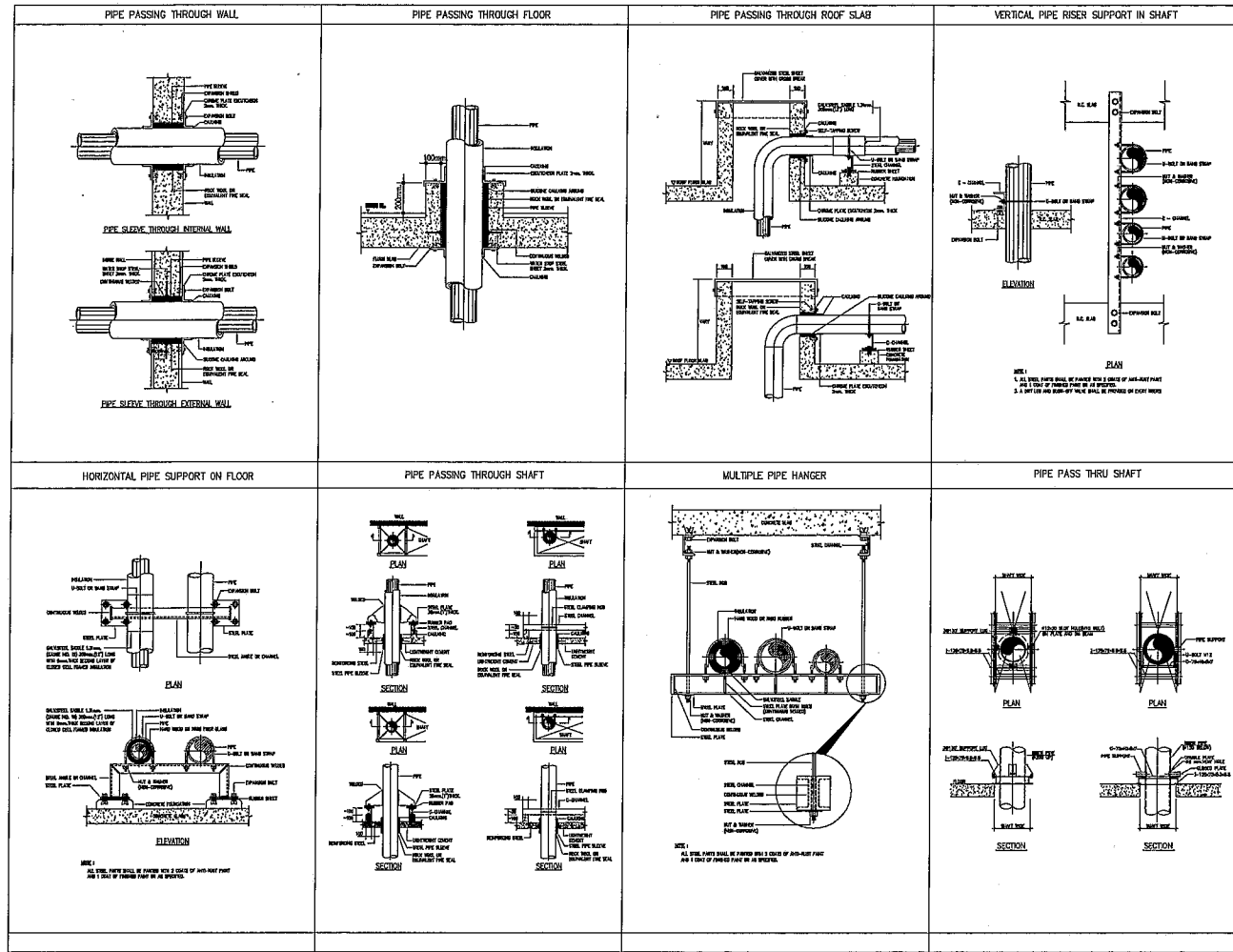

แบบ ปรับปรุง แผนกไต่เทียม

เจ้าพนักงาน
เรือนแบบ

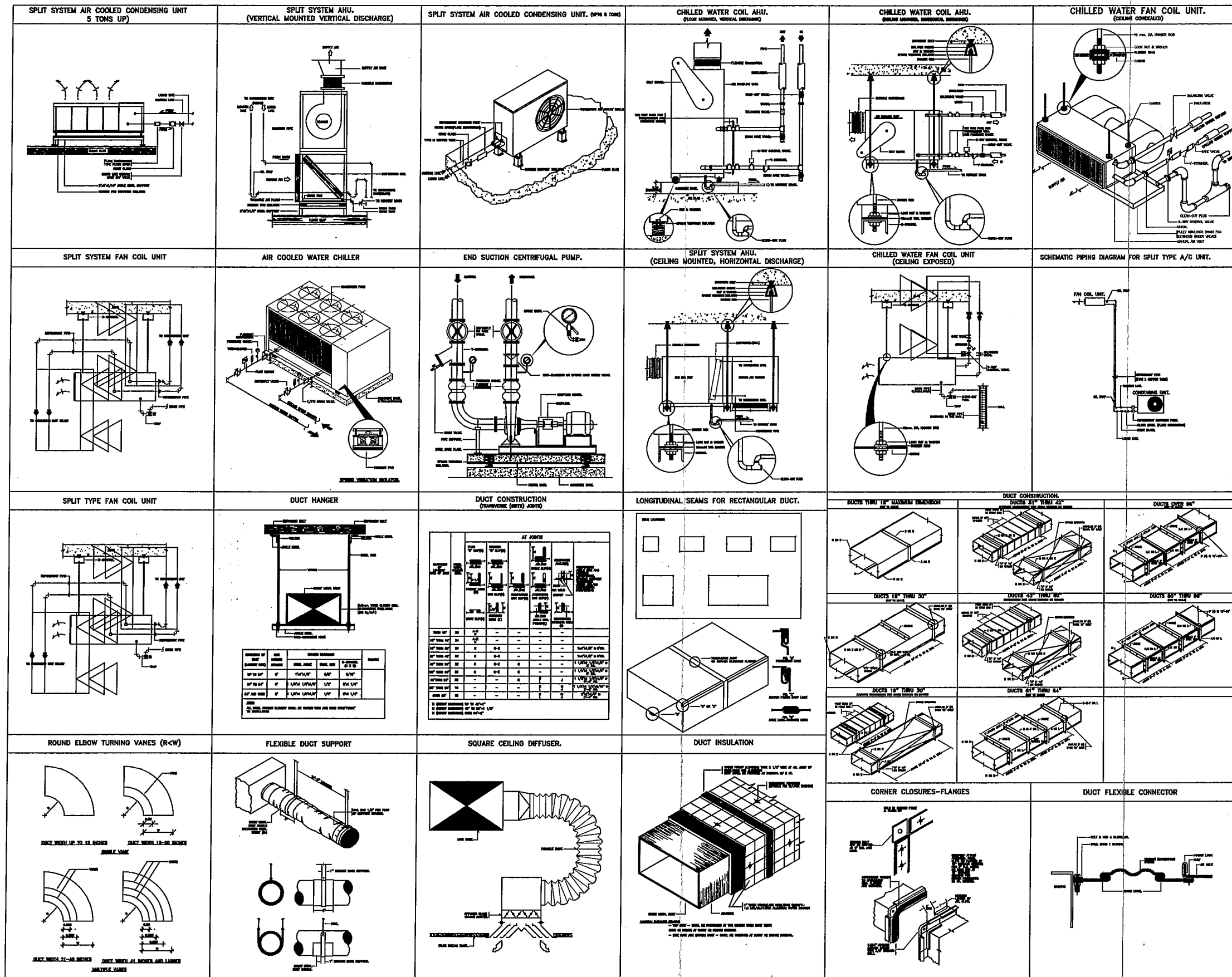
โรงพยาบาล เจ้าพระยามอฉะ จ.สุพรรณบุรี
นายพนธ์ พิระภักดิ์

นายช่างเทคนิคชำนาญงาน

ME-04



Handwritten signature and initials in the bottom left corner.

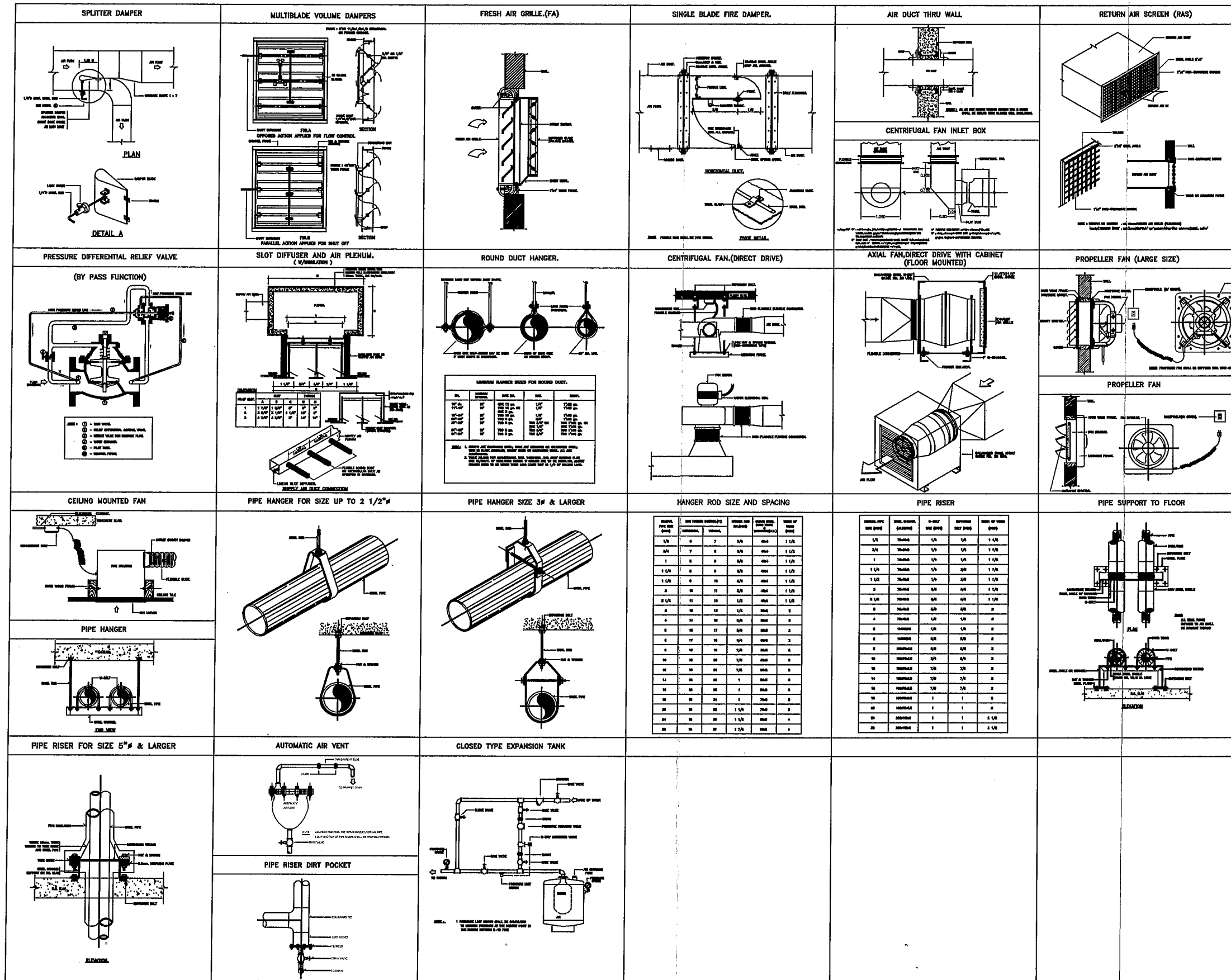


TYPICAL DETAIL 3

SCALE N.T.S

Handwritten signatures and initials in the bottom left corner.

	แบบ ปรับปรุง แผนกไตเทียม	แบบเลขที่	001
	เจ้าของโครงการ โรงพยาบาล เจ้าพระยาอภัยมรชา จ.สุพรรณบุรี	เขียนแบบ นายนิพนธ์ พิศรภัทร์ นายช่างเทคนิคชำนาญงาน	ME-06



Handwritten signatures and initials in the bottom left corner.

TYPICAL DETAIL 4
SCALE N.T.S

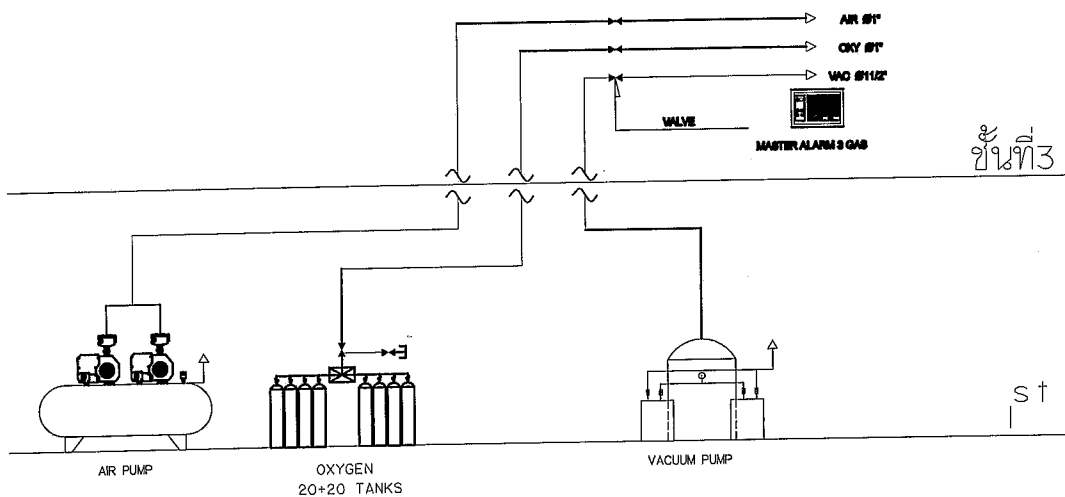
	แบบ ปรับปรุง แผนกไตเทียม	01	ME-07
	โรงพยาบาลเจ้าพระยาอภัยภูธร จ.สุพรรณบุรี	นายนิพนธ์ พิระภักดิ์ นายช่างเทคนิคชำนาญงาน	01

สัญลักษณ์และรายละเอียดระบบขึ้นทาลไปป์ไลน์

- แอัทเลขท ออกซิเจน แบบฝังในคอลัมน์, ผนัง หรือกล่อง
- แอัทเลขท อากาศ 55 psi. แบบฝังในคอลัมน์, ผนัง หรือกล่อง
- แอัทเลขท ไนตรัส ออกไซด์ แบบฝังในคอลัมน์, ผนัง, หรือกล่อง
- ▲ แอัทเลขท สูญญากาศ แบบฝังในคอลัมน์, ผนัง, หรือกล่อง
- ที่แขวนขวดสูญญากาศ
- แอัทเลขท แบบแขวนเพดานห้องผ่าตัด (2 ออกซิเจน, ไนตรัสออกไซด์, อากาศ, 2 สูญญากาศ)
- แผงควบคุมการจ่ายอากาศ 110 psi.
- ▼ EVACUATION
- ☎ โชนวาล์ว พร้อมเกจย์
- ✕ เมนวาล์ว
- ☒ ระบบสัญญาณ แสง, เสียงแบบ MASTER ALARM
- ☒ ระบบสัญญาณ แสง, เสียงแบบ AREA LINE ALARM อ่านค่าในระบบตัวเลขดิจิทัล

แนวท่อก๊าซ (ออกซิเจน, ไนตรัสออกไซด์, คาร์บอนไดออกไซด์, อากาศ 55 psi, อากาศ 100 psi, สูญญากาศ)

- ▬ คอลัมน์ทำด้วยอลูมิเนียมอะโนไดซ์ ฉีดขึ้นรูปโดยเฉพาะ
- ☎ PENDANT DOUBLE ARM
- ☎ CE-01 PENDANT SINGLE ARM
- แนวท่อ PVC 13.5 สำหรับเดินท่อระบาย EXHAUST
- ⚡ VERTICAL POWER COLUMN FOR I.C.U.
- ☒ ELECTRICAL RETRACTABLE CEILING COLUMN UP-DOWN



RISER DIAGRAM CENTRAL PIPELINE SYSTEM

รายการรายละเอียดระบบท่อจ่ายกลางของออกซิเจนและสูญญากาศ และแก๊สอื่นๆ

การดำเนินงานทั่วไป

ขอบเขตงาน ผู้รับจ้างต้องจัดหาและติดตั้งอุปกรณ์ และงานเดินท่อของระบบท่อจ่ายกลางของออกซิเจนและสูญญากาศ จนใช้งานได้เรียบร้อย และให้เป็นไปตามมาตรฐานของ

- "Pamphlet No.56F, Standard for nonflammable medical gas system" By National Fire Protection Association, U.S.A.
- "Pamphlet P-2.1, Compressed gas association Inc." U.S.A.
- "hospital technical memorandum 22 : piped medical gases, medical compressed air and medical vacuum installations" By Department of health and Social Security, Great Britain
- "Specification for machinery installation" By ministry of Health, Japan
- I.S.O. STANDARD

เช่น OMEDA, NASSETTI, CHEMETRON, MEC, PURETRAIN หรือเทียบเท่า

อุปกรณ์ระบบท่อจ่ายกลาง

เพื่อให้ได้อุปกรณ์ระบบท่อจ่ายกลางฯ เป็นไปตามความประสงค์ของผู้ใช้ เพื่อความสะดวกและปลอดภัย ในการใช้งาน จึงกำหนดให้ อุปกรณ์ทั้งหมดเป็นผลิตภัณฑ์ที่ประกอบสำเร็จรูป จากบริษัทผู้ผลิตเท่านั้น โดยเป็นของใหม่ยังไม่เคยใช้งานมาก่อน และก่อนติดตั้งผู้รับจ้างจะต้องจัดทำแบบ, รายการ, แคตตาล็อกวัสดุอุปกรณ์โดยละเอียด เสนอคณะกรรมการตรวจการจ้างพิจารณาอนุมัติให้ใช้เสียก่อน อุปกรณ์สำหรับการเดินท่อของระบบ ผู้รับจ้างต้องใช้ช่างติดตั้งที่มีประสบการณ์, ฝีมือ, ความละเอียดปราณีตอย่างที่สุด พร้อมกันนั้นต้องปฏิบัติตามแบบและรายการกำหนด

วัสดุที่ใช้ในการเดินท่อและการติดตั้ง

- ท่อของระบบทั้งหมดที่เริ่มต้นจากเครื่องจ่ายและบ่มถึงหัวจ่าย (OUTLET) เป็นท่อทองแดง ไม่มีตะเข็บ ความหนาปานกลาง TYPE "L" HARD TEMPER ตามมาตรฐาน ASTM DESIGNATION No. B-88 ขนาดของท่อในแบบระบุขนาดเป็น NOMINAL PIPE BORE (INCHES)
- ข้อต่อ, ข้อต่อ, ข้อลด, สามทางแยก ที่ใช้เป็นแบบบรอนซ์, ทองเหลือง หรือทองแดงแบบหนา และเพื่อใช้กับการเชื่อมบัดกรีโดยเฉพาะ
- โลหะผสมบัดกรีแข็ง (BRAZING ALLOY) ที่ใช้บัดกรีเชื่อมต้องเป็นโลหะผสมเงินบัดกรี ที่มีส่วนผสมของเงินสูง (SILVER BRAZING ALLOY) ที่มีจุดหลอมตัวไม่ต่ำกว่า 1,000 องศาฟาเรนไฮต์หรือโลหะผสมบัดกรีที่มีคุณสมบัติเทียบเท่า
- FLUX ต้องใช้อย่างที่ทำให้รอยเชื่อมสะอาด ห้ามใช้ BORAX หรือสารผสมแอสทอซอล หรือ ผงเรซินเป็น FLUX
- การเชื่อมบัดกรีที่จุดต่างๆ ต้องไม่เกิดเขม่าตกค้างภายในท่อ โดยใช้แก๊สไนโตรเจนไหลผ่านภายในท่อตรงรอยเชื่อมในขณะที่ทำการเชื่อม รอยต่ออยู่ รอยเชื่อมบัดกรีภายนอกต้องทำความสะอาดด้วยน้ำร้อนภายหลังจากการเชื่อมบัดกรีเสร็จ
- หลังจากเดินท่อตามแนวต่างๆ เสร็จ (ปลายท่อยังไม่ต่อเข้าแอัทเลขท) ต้องไล่เศษผงเขม่า ซึ่งอาจเกิดจากการเชื่อมบัดกรีด้วยอากาศแห้งหรือไนโตรเจน ที่ปราศจากไอน้ำมันให้สะอาด
- วัสดุ เช่น ท่อ, วาล์ว, FITTINGS ต้องถูกล้างทำความสะอาด ปราศจากไขมัน, น้ำมันหรือสารอื่น อาจทำให้เกิดออกไซด์
- การจับยึดรองรับท่อให้รองรับด้วย HANGERS, C-CLAMPS ท่อแนวตั้ง น้ำหนักของท่อให้ถ่ายลงที่ยึดรับท่อ ห้ามใช้ส่วนของอาคารหรือท่อของระบบอื่นรองรับท่อ
- การตัดต่อท่อต้องตัดให้มีความยาวพอดี เมื่อประกอบติดตั้งแล้วจะต้องไม่ให้เกิดแรงสปริงหรือแรงดึงในท่อได้
- ระยะเวลาจับยึดรองรับท่อ เพื่อให้น้ำหนักของท่อถ่ายลงที่ยึดรองรับท่อเป็นดั่งตาราง แนวท่อที่เดินผ่านคานหรือผนังคอนกรีต ต้องมีการเตรียมช่อง (SLEEVE) ไว้ล่วงหน้า
- ห้ามเดินท่อชิดผนังหรือเพดานทุกแนว ไม่ว่าแนวตั้งหรือแนวนอน โดยให้มีระยะห่างจากผนังหรือเพดานไม่น้อยกว่า 10 ซม. หรือถ้าสถานที่ไม่สามารถติดตั้งตามระบบดังกล่าวได้ ต้องปรึกษา นายช่างที่ควบคุมงานเพื่อหาทางแก้ไขต่อไป
- การป้องกันท่อ ท่อแนวนอนที่เดินลอยสูงจากพื้นมากกว่า 2.50 ม. ไม่ต้องครอบท่อ ท่อแนวตั้งจากเพดานลงมาถึงอุปกรณ์ทุกแนว ต้องครอบท่อด้วยกล่องอลูมิเนียม หรือแผ่นเหล็กไร้สนิม (สแตนเลส)

(Handwritten signatures and initials)

	แบบ	ปรับปรุง	แผนกไตเทียม	แบบเลขที่	แผ่นที่
	เจ้าของโครงการ	โรงพยาบาล เจ้าพระยาอภัยภูธร จ.สุพรรณบุรี		เรือนแบบ	นายนิพนธ์ พิริยะภัทร์ นายช่างเทคนิคชำนาญงาน
					MC-01

การใช้โคดส์ สัญลักษณ์ท่อใช้

- ออกซิเจน สีเขียว
- สูญญากาศ สีขาว
- อากาศ (55 PSI) สีเหลือง
- ไนโตรออกไซด์ สีฟ้า
- ไนโตรเจน สีน้ำเงิน
- อากาศ (100 PSI) สีเทา

ท่อที่เดินลอยหาที่ตลอดแนว ยกเว้นที่อยู่ภายในฝ้าเพดาน , กล่อง
 ระยะการทา โคดส์สัญลักษณ์ห่างกัน 2.00 เมตร โดยแถบสีกว้าง 0.25 เมตร

การทดสอบ

- เป่าท่อให้สะอาดเมื่อเดินท่อเสร็จเรียบร้อยแล้ว และก่อนที่จะติดตั้งเข้าที่เลท ต้องใช้อากาศหรือไนโตรเจนที่ปราศจากละอองน้ำ , น้ำมัน เป่าเข้าไปในระบบท่อเพื่อไล่เศษผงต่างๆ ออก และกำจัดละอองไอน้ำที่เกาะอยู่ในท่อ
- การทดสอบรอยบัดกรีที่ข้อต่อต่างๆ เมื่อติดตั้งระบบท่อเสร็จแล้ว ให้อัดระบบท่อด้วยอากาศหรือไนโตรเจนที่ปราศจากละอองน้ำ , น้ำมัน ให้ได้ความดัน 150 ปอนด์/ตารางนิ้ว รักษาความดันให้คงที่ และตรวจรอยเชื่อมบัดกรีทุกจุดว่ารั่วหรือไม่ โดยใช้น้ำสบู่ ทดสอบเสร็จให้ทำความสะอาด จัดการซ่อมรอยรั่วทั้งหมด และทำการทดสอบเช่นนี้อีกจนกระทั่งไม่ปรากฏรอยรั่ว
- ในการทดสอบอาจจะทำการทดสอบเป็นโซน ซึ่งเดินท่อเสร็จแล้วก็ได้ ให้ผู้รับจ้างเสนอรายละเอียดในการทดสอบนี้ ให้คณะกรรมการตรวจการจ้างเห็นชอบด้วย (โดยมีการเซ็นรับทราบของช่างควบคุมงานของกองแบบแผนด้วย)
- ผู้รับจ้างต้องทำการทดสอบระบบท่อทั้งหมด โดยใช้อากาศหรือไนโตรเจน ซึ่งปราศจากละอองน้ำ ให้ได้ความดัน 150 ปอนด์/ตารางนิ้ว แล้วทิ้งไว้เป็นเวลา 24 ชม. ความดันจะลดลงไม่ได้เลย
- การทดสอบการทำงานให้ทดสอบการทำงานของชุดจ่ายแก๊ส , ปุ่มสูญญากาศ, COMPRESS AIR ระบบอะลาม, โซนวาล์ว ให้ถูกต้องตามความประสงค์ในแบบและรายการ

- การทดสอบการเชื่อมบัดกรีท่อสลักกัน (TEST CROSS CONNECTION) โดยทำการทดสอบระบบท่อแก๊สที่ละเอียดอย่างจนครบ ผู้รับจ้างจะต้องรับประกันว่าคุณภาพของอุปกรณ์ที่ใช้ต้องมีคุณภาพดี และติดตั้งอย่างปราณีตที่สุด หากเกิดบพร่องหรือเสียหาย ซึ่งมิได้เกิดจากการสึกหรอ หรือจากการใช้งานตามปกติ หรือใช้ไม่ถูกวิธี ผู้รับจ้างจะต้องจัดการซ่อมแซมหรือเปลี่ยนชิ้นส่วนให้ใหม่ ภายในกำหนดเวลา 2 ปี หลังจากการส่งมอบงานเสร็จเรียบร้อยแล้ว และผู้รับจ้างจะต้องทำการดูแลรักษาและซ่อมแซมอุปกรณ์ให้ฟรีเป็นเวลา 2 ปี โดยส่งช่างมาดูแลอย่างน้อยเดือนละครั้ง

เข้าที่เลท

- เข้าที่เลทที่ฝังในผนัง, คอลัมหรือกล่องติดลอย เป็นชนิดเสียบเร็ว (QUICK CONNECT) ระยะจากพื้นห้องถึงกลางเข้าที่เลท ประมาณ 1.40 เมตร
- แผ่นยึดตัวเรือนด้านในทำด้วย CZIVANIZED STEEL หรือโลหะที่ไม่เป็นสนิม
- ตัวเรือนเข้าที่เลททำด้วยทองเหลืองหรือโลหะผสมทองแดงชนิดเดียว
- มีลิ้นเปิด-ปิดภายใน 2 ชั้น ชั้นในสุดมีลักษณะเป็นเช็ควาล์วสามารถชอนลิ้นตัวหน้าได้โดยแก๊สไม่ไหลออก
- มีช่องเสียบอุปกรณ์ของเข้าที่เลทแต่ละแก๊สแตกต่างกัน เพื่อป้องกันความผิดพลาดในการใช้
- มีโคดส์และชื่อแก๊สกำกับไว้ด้านหน้าของแผ่นครอบ
- หรือตามมาตรฐานของโรงงานผู้ผลิตของผลิตภัณฑ์นั้นๆ

โซนวาล์ว (ZONE VALVE)

โซนวาล์วประกอบด้วย ตัววาล์วบรรจุอยู่ในกล่อง ตัววาล์วเป็นแบบ Bronge body, Doubel seal ball valve, both joint ปิด-เปิดด้วยมุม 90 องศา ตามมาตรฐาน N.F.P.A หรือเทียบเท่า มีชื่อแก๊สและโคดส์กำกับไว้บนตัววาล์วทำด้วย CALVANIZED STEEL หรือโลหะที่ไม่เป็นสนิม ฟันสีรองพื้นและสีทับหน้า สำเร็จรูปจากโรงงาน แผ่นปิดด้านหน้าเป็นแผ่นใส สามารถปิด -เปิดได้รวดเร็ว มีอักษรกำกับเปิดออกเวลาฉุกเฉินเท่านั้น บางตำแหน่งของโซนวาล์วมีเกจแสดงความดันของแก๊สแต่ละตัวบรรจุอยู่ในกล่องด้วย หรือเป็นไปตามมาตรฐานโรงงานผู้ผลิตของผลิตภัณฑ์นั้นๆ

ระบบอะลาม (ALARM)

มีทั้งแบบ master alarm และแบบ line area alarm ซึ่งแสดงทั้งแสง, เสียง และเกจ ระบบไฟฟ้าของชุดอะลามทั้งหมด ใช้ไฟฟ้าแรงดันต่ำ 24 โวลท์ ต่อเข้ากับระบบไฟฟ้าของอาคารและระบบไฟฟ้าฉุกเฉินด้วย alarm panel เป็นแบบ Closed circuit self monitoring หรือเทียบเท่า

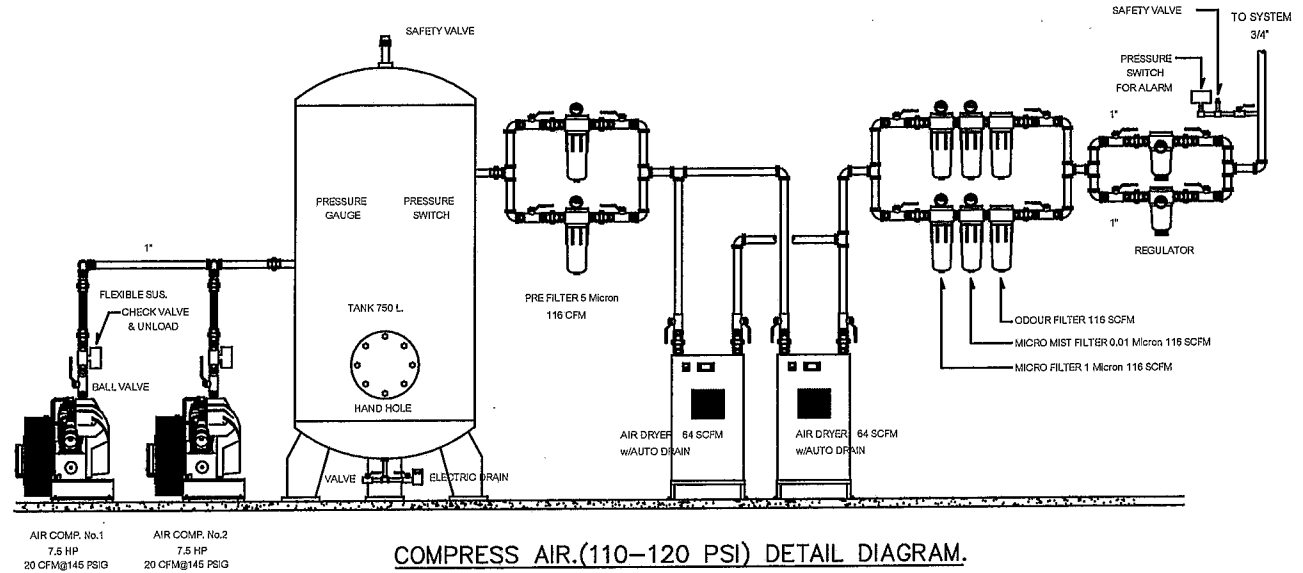
- master alatrnm แสดงแสง, เสียง และเกจ แสดงให้รู้เมื่อเกิดการสับเปลี่ยนระบบจ่ายแก๊ส (Reserve in USE) และเมื่อความดันของแก๊สต่ำหรือสูงเกินไป หรือเป็นไปตามมาตรฐานโรงงานผู้ผลิตของผลิตภัณฑ์นั้นๆ

ส่วนประกอบ alarm อย่างน้อยประกอบด้วย

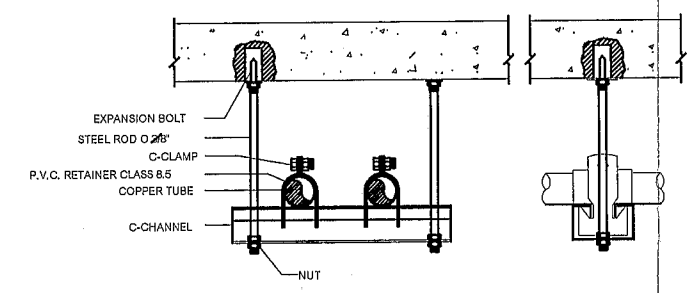
- กล่องทำด้วย GARANIZED STEEL หรือวัสดุไม่เป็นสนิม ฟันสีรองพื้นกันสนิมและสีทับหน้าจากโรงงาน
- หน้ากากด้านหน้าที่เกจแสดงความดันของแก๊ส, หลอดไฟแสดงฟังก์ชันต่างๆ, ปุ่มปิด-เปิดอะลาม, ฟิวส์, ปุ่มกดทดสอบระบบอะลาม, ปุ่มกดหยุดเสียง หรือเป็นไปตามมาตรฐานโรงงานผู้ผลิตของผลิตภัณฑ์นั้นๆ

Handwritten signature and initials in the right margin.

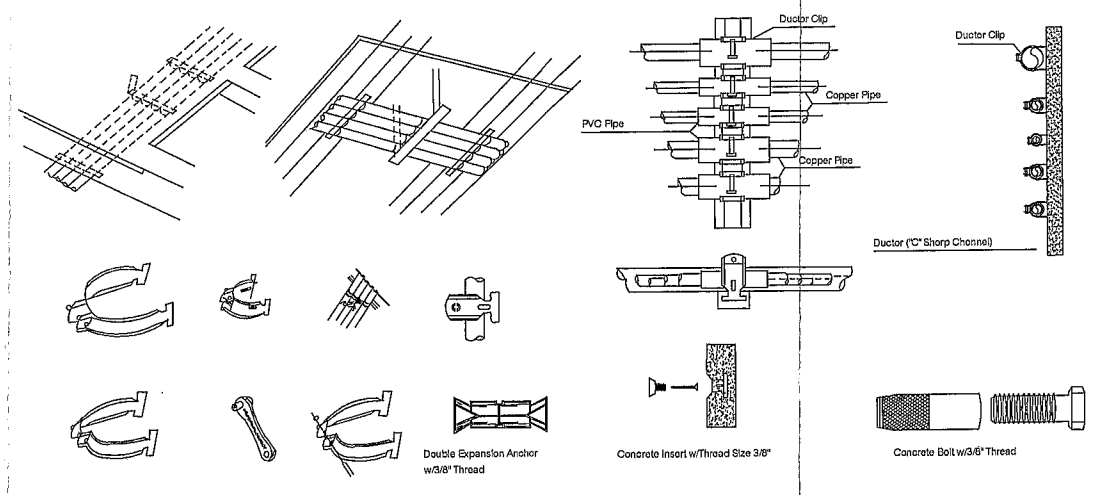
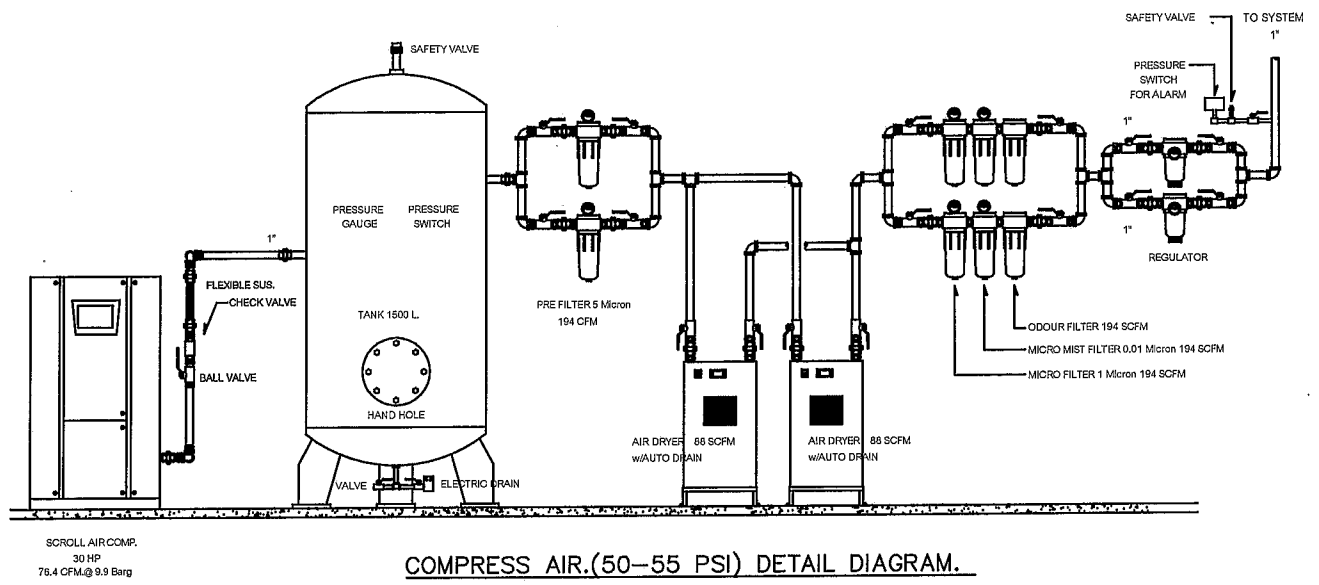
	แบบ	ปรับปรุง แผนกไตเทียม	แบบเลขที่	แผ่นที่
	เจ้าของโครงการ	โรงพยาบาล	เจ้าพระยาอมราช จ.สุพรรณบุรี	เรียนแบบ
				MC-02



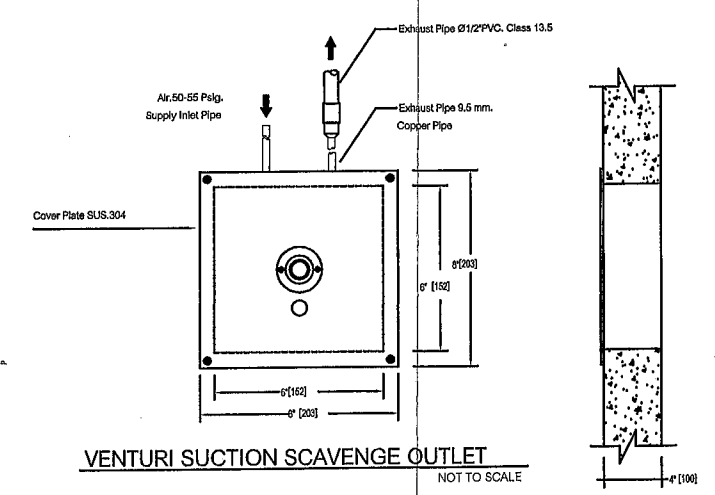
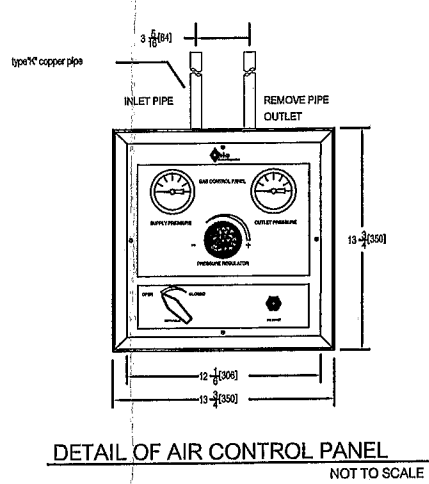
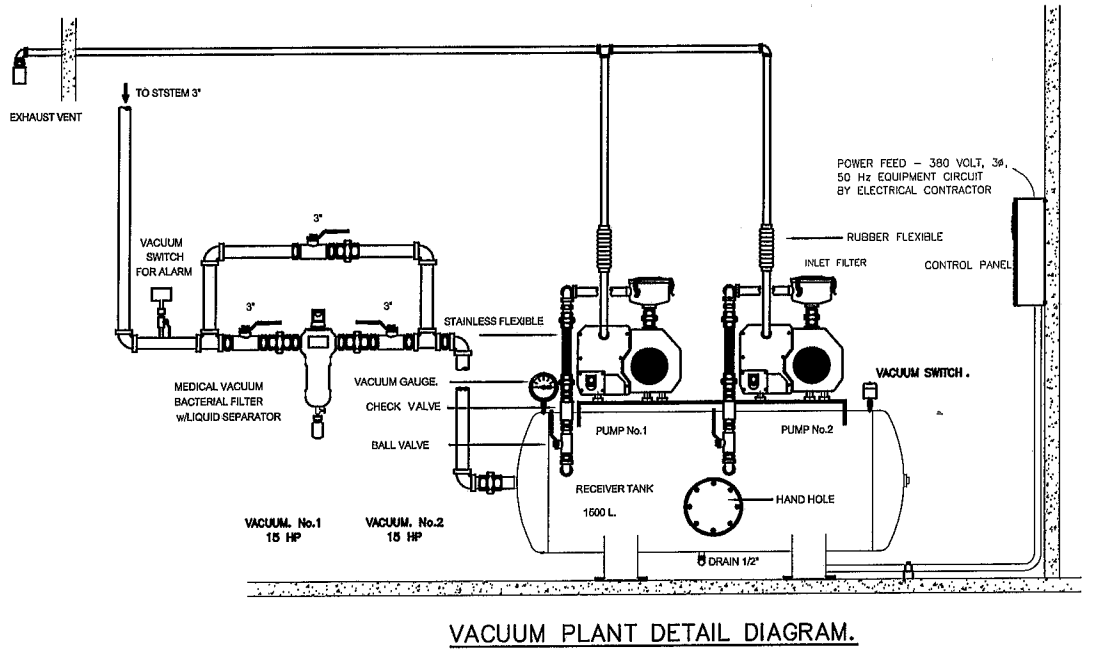
PIPE SIZE (NOMINAL SIZE)	CLAMP	C-CHANNEL	EXPENSION BOLT	STEEL ROD
3/8"	3/8"MC.	40X25X1.5mm	3/8"	3/8"
1/2"	1/2"MC.-2"MC.	40X25X1.5mm	3/8"	3/8"
3/4"	3/4"MC.-4"MC.	40X25X1.5mm	3/8"	3/8"
1"	1"MC.-UP(MC.)	40X25X1.5mm	3/8"	3/8"



TYPICAL DETAIL HANGER SUPPORT INSTALLATION (TYPICAL 1)

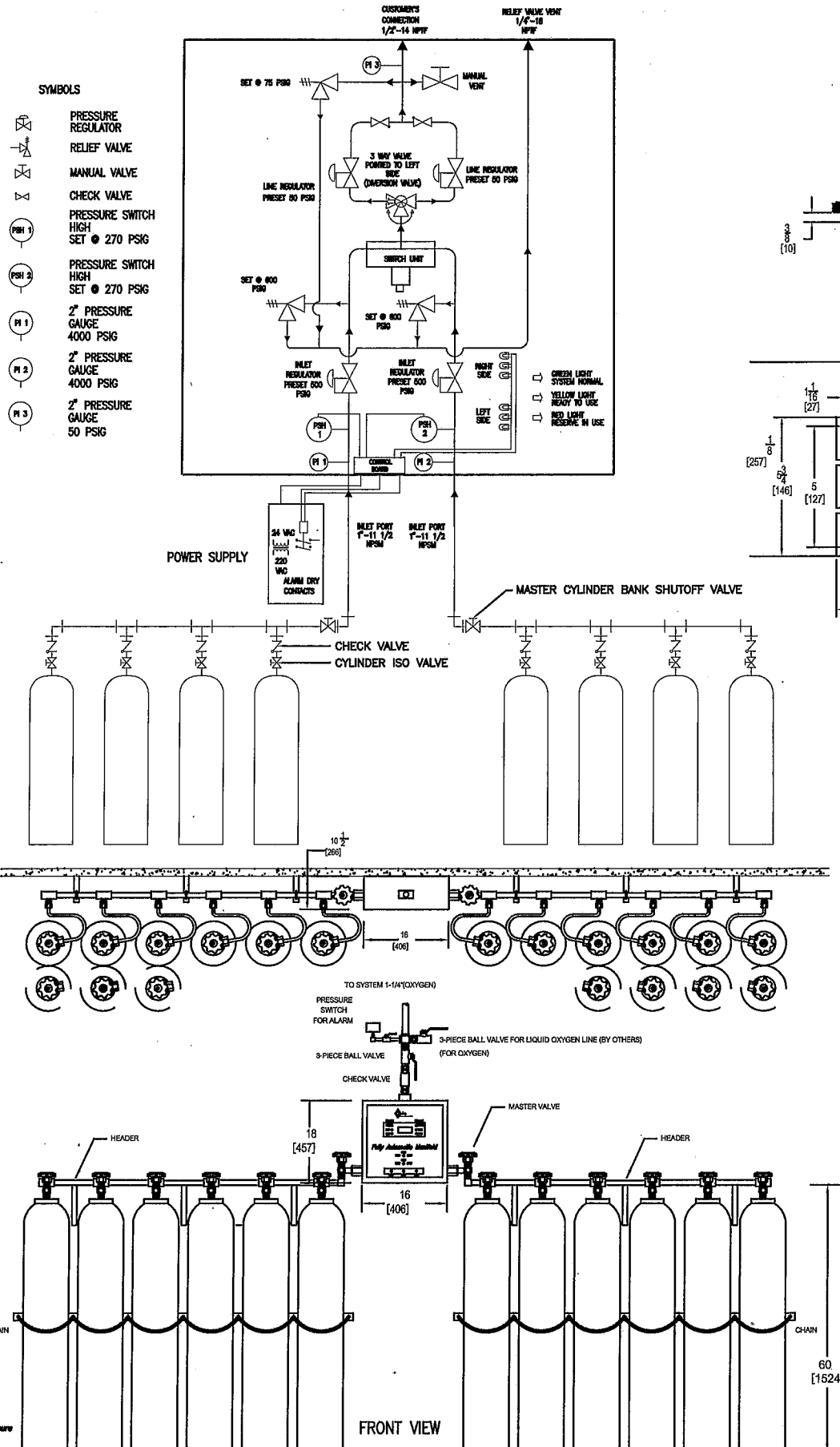


TYPICAL DETAIL HANGER SUPPORT INSTALLATION (TYPICAL 2)



	แบบ ปรับปรุง แผนกไตเทียม	แบบเลขที่	แผ่นที่
	เจ้าของโครงการ โรงพยาบาล เจ้าพระยาอภัยภูธร จ.สุพรรณบุรี	เรือนแบบ นายนิพนธ์ พืชระภี นายช่างเทคนิคชำนาญงาน	MC-03

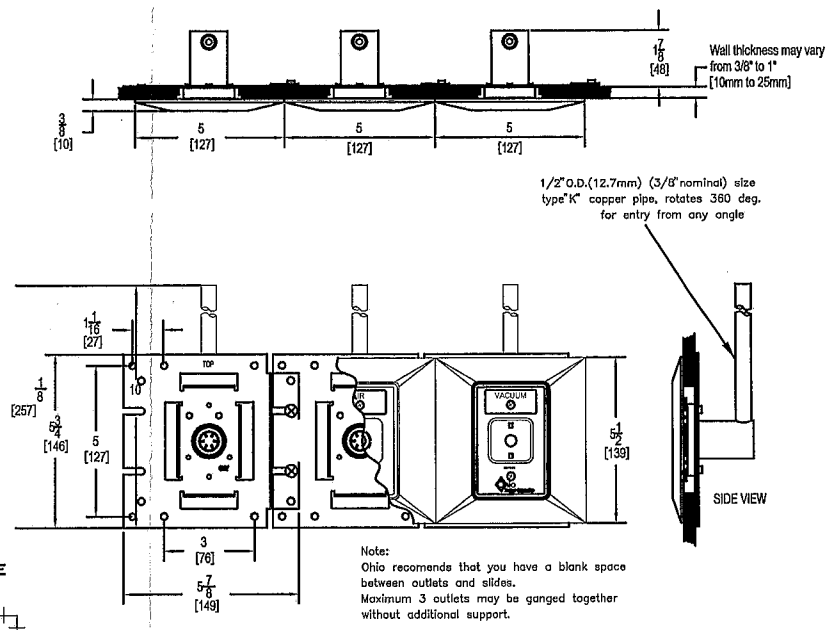
FULLY AUTOMATIC MANIFOLD SCHEMATIC DIAGRAM.



DETAIL การติดตั้ง FULLY AUTOMATIC OXYGEN MANIFOLD 12+12

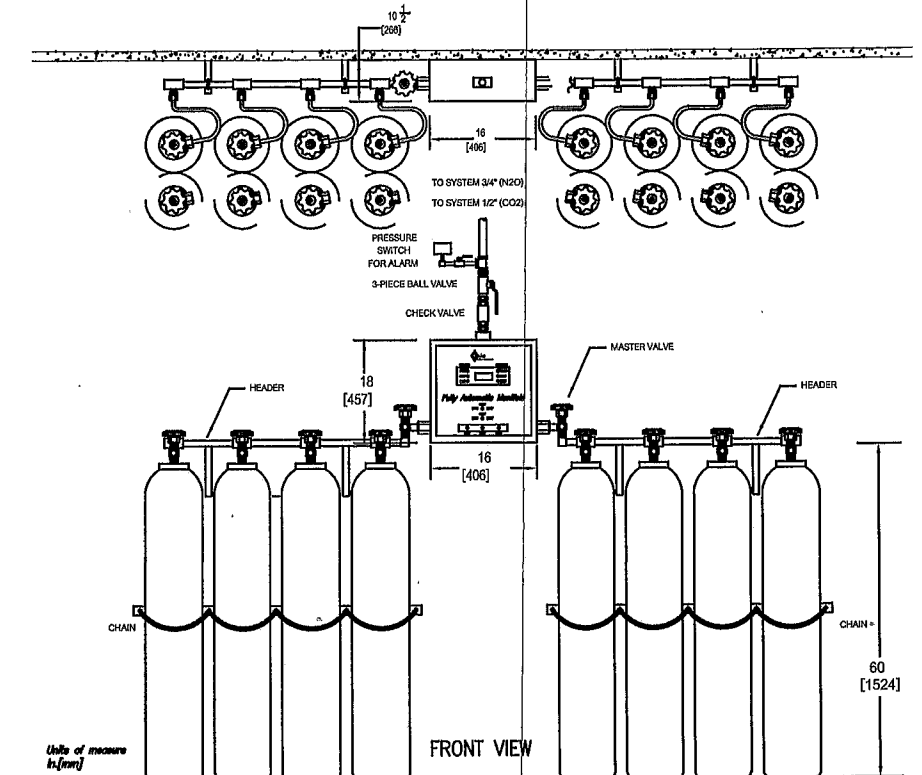
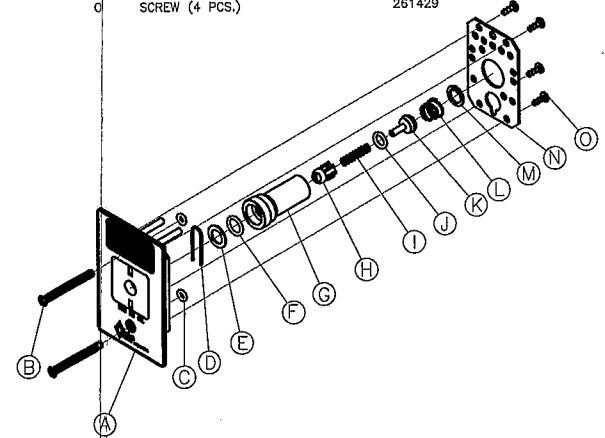
NOT TO SCALE

DETAIL OF WALL OUTLET OHMEDA STYLE



LATCH VALVE MECHANISMS OHMEDA STYLE

ITEM	DESCRIPTION	DESCRIPTION
A	CONSOAL FACEPLATE	-
B	SCREW (2 PCS.)	261413
C	SCREW RETAINING O-RING (2 PCS.)	261401
D	U-SPRING	261406
E	FLAT WASHER	261402
F	VALVE BODY O-RING	261318
G	VALVE BODY	261409
H	PRIMARY CAP	261403
I	PRIMARY CAP SPRING	261403
J	CHECK VALVE O-RING	261323
K	PRIMARY CHECK VALVE	263236
L	CHECK VALVE SPRING	261335
M	RETAINING RING	261335
N	PLATE	261429
O	SCREW (4 PCS.)	261429



DETAIL การติดตั้ง FULLY AUTOMATIC CARBON DIOXIDE MANIFOLD 4+4(NITROUS OXIDE 8+8)

Handwritten signature

Handwritten notes and signature



แบบ ปรับปรุง แผนกไตเทียม

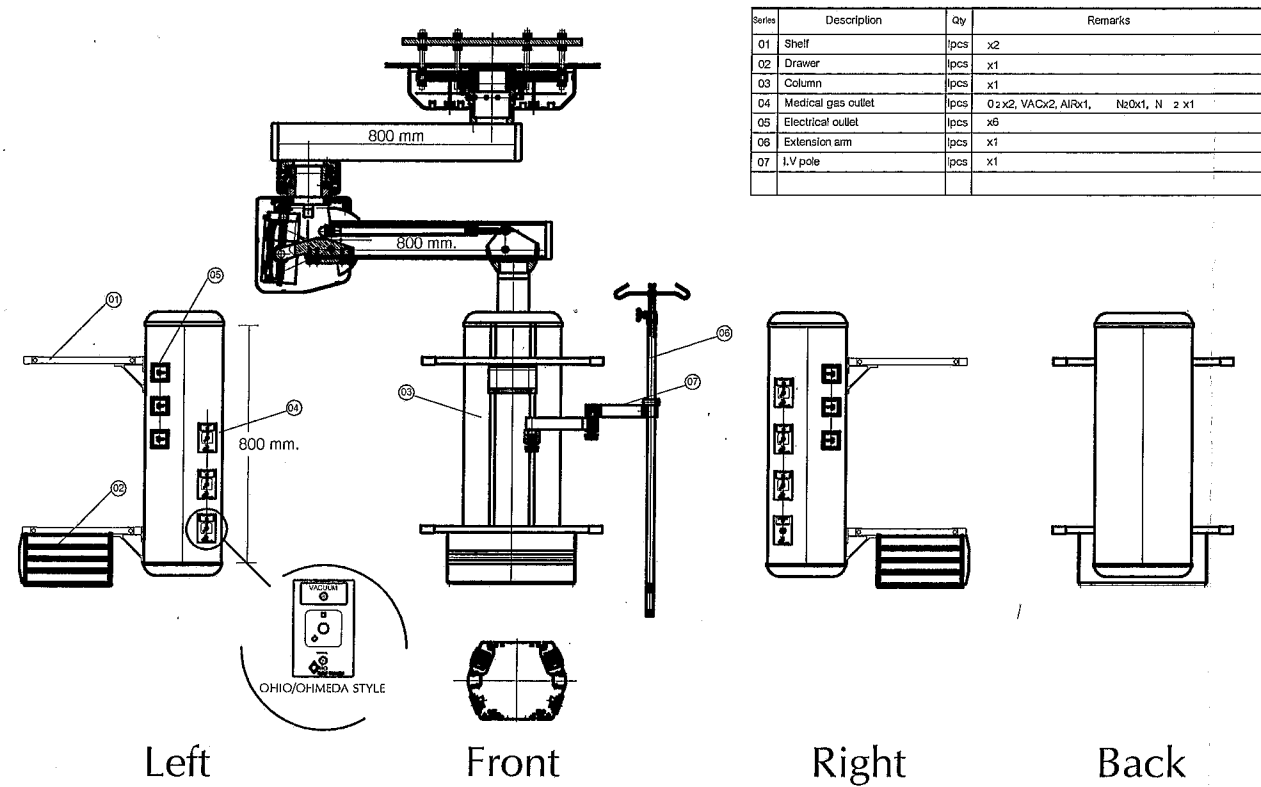
NOT TO SCALE

MC-04

โรงพยาบาล เจ้าพระยาอภัยภูธร จ.สุพรรณบุรี

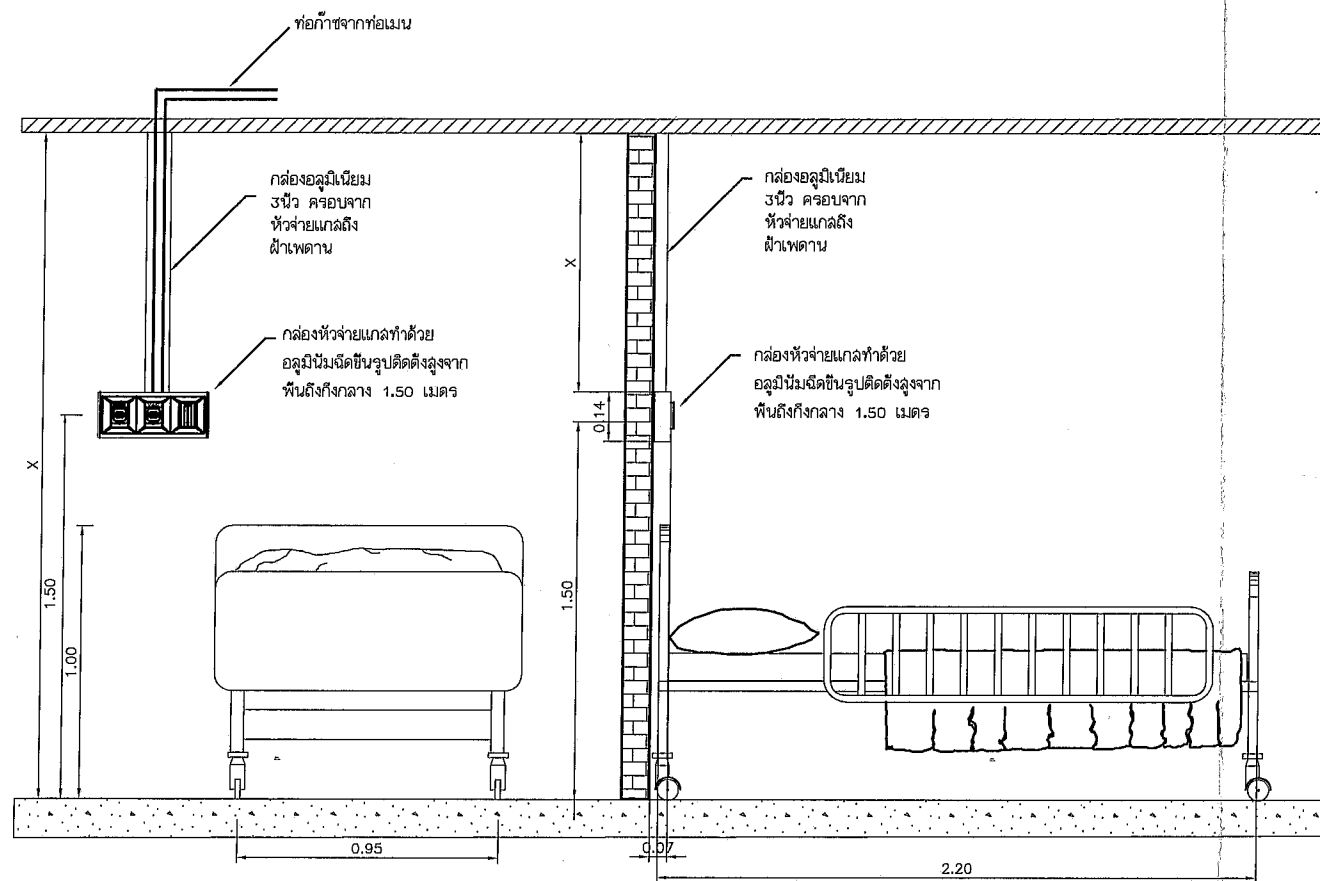
นายนิพนธ์ พิศรภัทร์

นายช่างเทคนิคชำนาญงาน

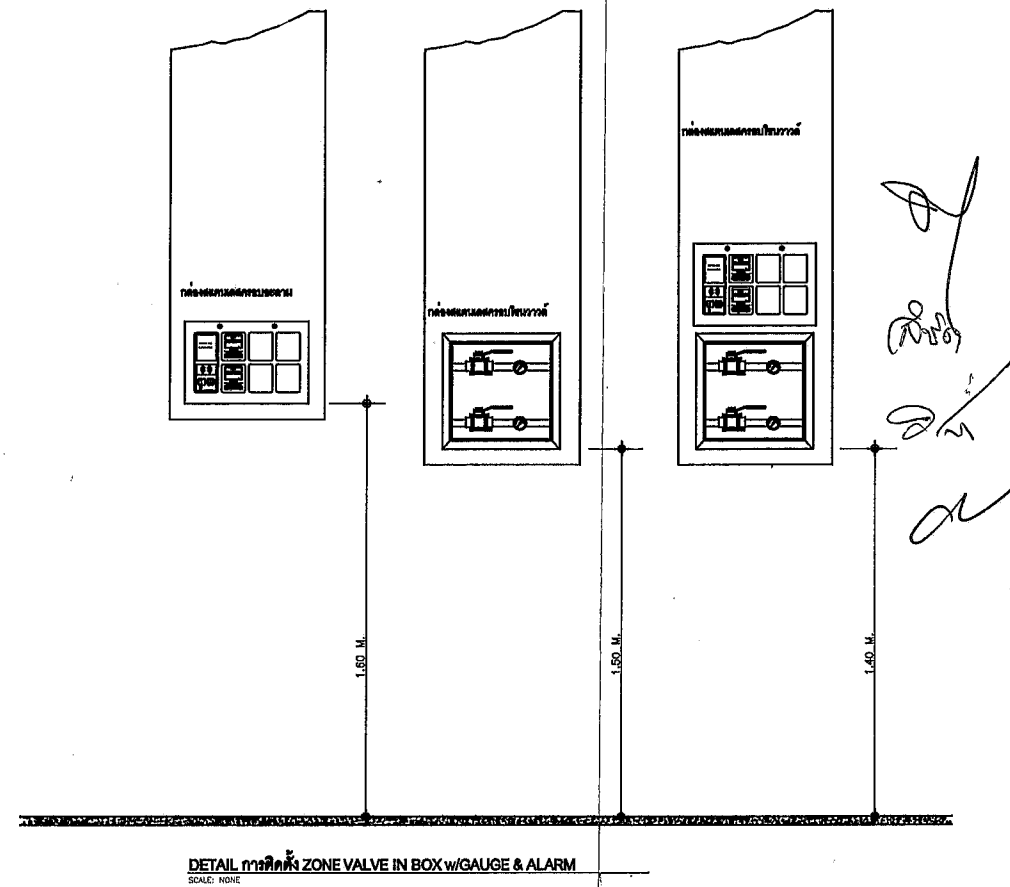


Series	Description	Qty	Remarks
01	Shelf	pcs x2	
02	Drawer	pcs x1	
03	Column	pcs x1	
04	Medical gas outlet	pcs 0.2x2, VACx2, AIRx1, N ₂ Ox1, N ₂ x1	
05	Electrical outlet	pcs x6	
06	Extension arm	pcs x1	
07	I.V pole	pcs x1	

Detail of Double Arm Electrical Ceiling Pendant
NOT TO SCALE

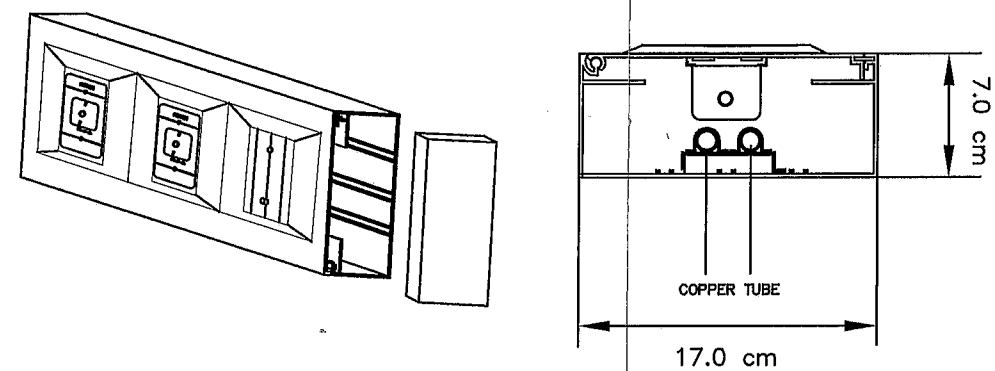


รายละเอียดการติดตั้งหัวจ่ายแก๊สห้องพักคนไข้เตียงเดี่ยว
NOT TO SCALE

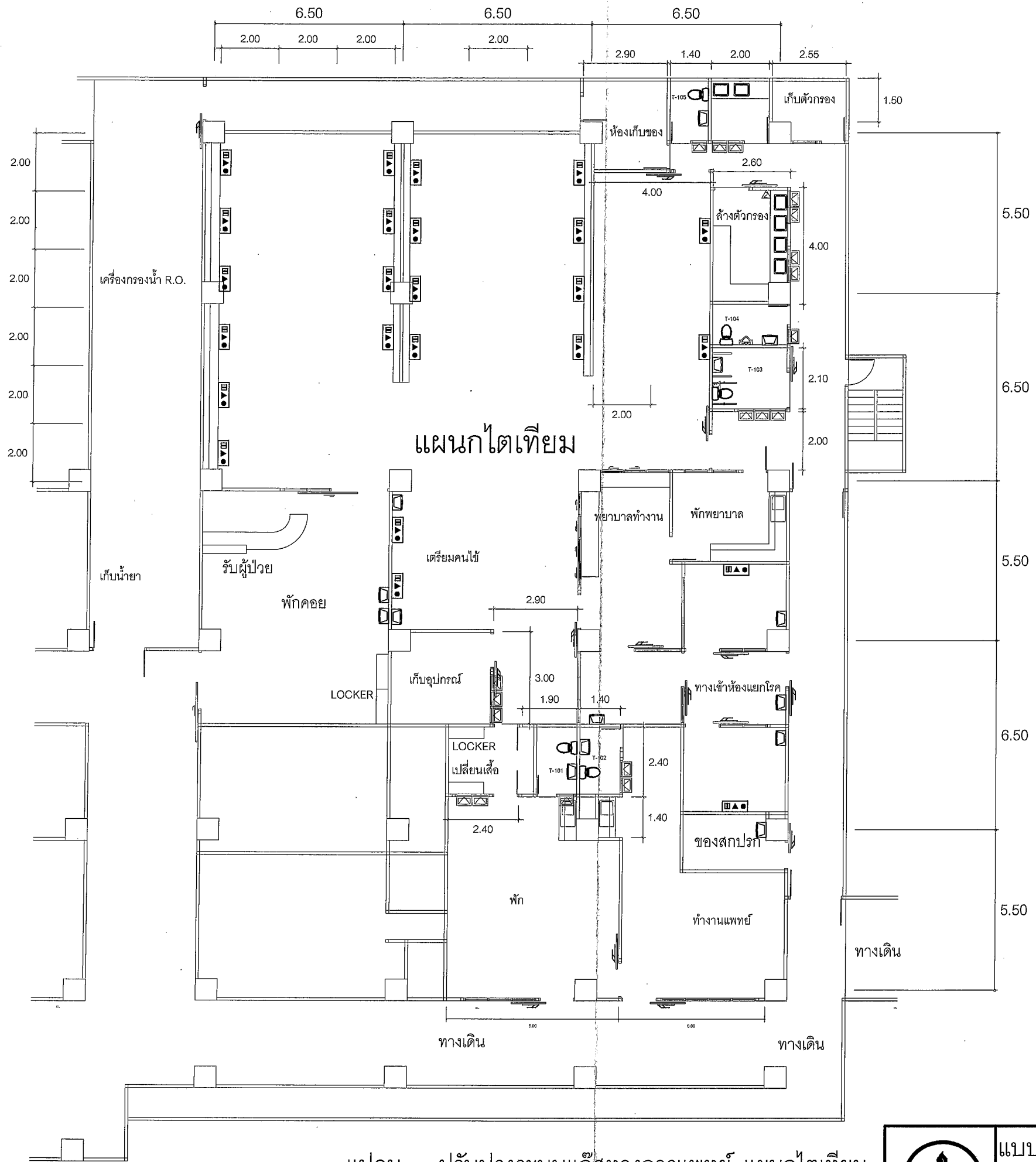


DETAIL การติดตั้ง ZONE VALVE IN BOX w/GAUGE & ALARM
SCALE: NONE

DETAIL กล่องหัวจ่าย ALUMINUM EXTRUDED/ANODIZED
SCALE: NONE



	แบบ	ปรับปรุง แผนกไตเทียม	แบบเลขที่	แผ่นที่
	เจ้าของโครงการ	โรงพยาบาล เจ้าพระยาฯ จ.สุพรรณบุรี	เขียนแบบ	นายนิพนธ์ พิระภัทร์ นายช่างเทคนิคชำนาญงาน
				MC-05



Handwritten signatures and initials in the top right corner of the drawing area.

*** ตำแหน่งเอาท์เลทอาจปรับเปลี่ยนตามความเหมาะสมของพื้นที่จริง

แปลน ปรับปรุงระบบแก๊สทางการแพทย์ แผนกไตเทียม

มาตราส่วน 1 : 100

	แบบ	ปรับปรุง แผนกไตเทียม	แบบเลขที่	แผ่นที่
	เจ้าของโครงการ	โรงพยาบาลเจ้าพระยาอภัยภูธร จ.สุพรรณบุรี	เขียนแบบ	นายนิพนธ์ พิระภักดิ์ นายช่างเทคนิคชำนาญงาน
		MC-06		

แบบสรุปค่าก่อสร้าง

กลุ่มงาน/งาน กลุ่มงานที่ 1
 ชื่อโครงการ ปรับปรุง ไตเทียม
 สถานที่ โรงพยาบาล เจ้าพระยายมราช
 แบบเลขที่ 0
 เอกสารเลขที่
 หน่วยงานเจ้าของโครงการ โรงพยาบาล เจ้าพระยายมราช
 แบบ ปร.4 ที่แนบ มีจำนวน 1 ชุด
 กำหนดราคากลาง เมื่อวันที่ เดือน พฤษภาคม พ.ศ. 2567

หน่วย : บาท

ลำดับที่	รายการ	ค่างานต้นทุน	FACTOR F	ค่าก่อสร้าง	หมายเหตุ
1	งาน/กลุ่มงาน กลุ่มงานที่ 1	9,800,380	1.2974	12,715,013	
2	งาน/กลุ่มงาน.....				
	เงื่อนไขการใช้ตาราง Factor F				
	เงินล่วงหน้าจ่าย..... 0.00 %				
	เงินประกันผลงานหัก..... 0.00 %				
	ดอกเบี้ยเงินกู้..... 7 %				
	ค่าภาษีมูลค่าเพิ่ม..... 7 %				
	รวมค่าก่อสร้าง			12,715,013	

ผู้ประมาณราคา

(ลงชื่อ).....

(นายนิพนธ์ พัทธระภัทร์)

นายช่างเทคนิคชำนาญงาน

X

แบบแสดงรายการ ปริมาณงาน และราคา

กลุ่มงาน/งาน กลุ่มงานที่ 1
ชื่อโครงการ ปรับปรุง ใต้เทียม
สถานที่ โรงพยาบาล เจ้าพระยายมราช
หน่วยงานเจ้าของโครงการ โรงพยาบาล เจ้าพระยายมราช
กำหนดราคากลางโดย เดือน พฤษภาคม พ.ศ. 2567

แบบเลขที่
เอกสารเลขที่

หน่วย : บาท


ลำดับ	รายการ	จำนวน	หน่วย	ราคาวัสดุ		ค่าแรงงาน		รวมค่าวัสดุ และค่าแรงงาน	หมายเหตุ
				ราคาหน่วยละ	จำนวนเงิน	ราคาหน่วยละ	จำนวนเงิน		
	สรุปงานก่อสร้าง								
	งานสถาปัตยกรรม								
1	งานรื้อถอน	1	รวม					76,900	
1	งานฝ้าเพดาน	1	รวม					446,060	
2	งานฉาบพื้น	1	รวม					537,832	
3	งานผนัง - ผิวผนัง	1	รวม					2,058,528	
4	งานประตู - หน้าต่าง	1	รวม					635,130	
5	งานสุขภัณฑ์	1	รวม					238,899	
6	งานทาสี	1	รวม					104,256	
7	งานระบบสุขาภิบาล	1	รวม					653,650	
8	งานระบบไฟฟ้าและสื่อสาร	1	รวม					1,464,170	
9	งานระบบเครื่องกล และระบบพิเศษอื่นๆ	1	รวม					353,680	
10	งานระบบเซ็นทรัลไปป์ไลน์	1	รวม					1,429,775	

[Handwritten signatures and initials]

ลำดับ	รายการ	จำนวน	หน่วย	ราคาวัสดุ		ค่าแรงงาน		รวมค่าวัสดุ และค่าแรงงาน	หมายเหตุ
				ราคาหน่วยละ	จำนวนเงิน	ราคาหน่วยละ	จำนวนเงิน		
11	งานครุภัณฑ์จัดจ้างหรือสั่งทำ	1	รวม					1,466,500	
12	งานระบบน้ำARO และระบบบำบัดน้ำเสียสำหรับ ไตเทียม	1	รวม					335,000	
	รวม							9,800,380	
	งานสถาปัตยกรรม								
	งานรื้อถอน								
1	งานรื้อถอนฝ้าเพดาน-ผนัง -ประตูหน้าต่างและระบบ ประกอบอาคารพร้อมขนไป	769	ตร.ม.	-	-	100	76,900	76,900	
	รวมงานฝ้าเพดาน							76,900	
	งานฝ้าเพดาน								
1	ฝ้ายิปซัมบอร์ด หนา 9 มม. ฉาบรอยต่อเรียบ โครรงคร่า เหล็กชุบสังกะสี @ 0.40 x 1.20 ม.	769	ตร.ม.	265	203,785	75	57,675	261,460	
2	งานหลอดฝ้า ทางเข้า	1	ชุด	15,000	15,000	3,000	3,000	18,000	
3	งานหลอดฝ้า ฟักคอก	1	ชุด	26,500	26,500	4,500	4,500	31,000	
4	งานหลอดฝ้า ล้างไต 8 เดียง	2	ชุด	45,000	90,000	5,800	11,600	101,600	
5	งานหลอดฝ้า ล้างไต 2 เดียง	1	ชุด	28,000	28,000	6,000	6,000	34,000	







ลำดับ	รายการ	จำนวน	หน่วย	ราคาวัสดุ		ค่าแรงงาน		รวมค่าวัสดุ และค่าแรงงาน	หมายเหตุ
				ราคาหน่วยละ	จำนวนเงิน	ราคาหน่วยละ	จำนวนเงิน		
	รวมงานฝ้าเพดาน				363,285			82,775	446,060
	งานผิวพื้น								
1	ผิวปูกระเบื้องเซรามิกเคลือบด้าน ขนาดอย่างน้อย 12"x12"	38	ตร.ม.	280	10,640	153	5,814	16,454	
2	ผิวปูกระเบื้องแกรนิตโต้ขนาดอย่างน้อย 24" x 24"	599	ตร.ม.	450	269,550	222	132,978	402,528	
3	ผิวฉิมซ่อมผิวและจัดให้เรียบร้อย	94	ตร.ม.	180	16,920	100	9,400	26,320	
4	ผิวปูกระเบื้องยางชนิดผิวมัน หนาไม่น้อยกว่า 2.0 มม. พื้นห้องกระเบื้องยาง HEAVY DUTY. แบบม้วนชนิด ANTISTATIC BACTERIA RESISTANCEความหนา 2 มม. มาตรฐาน EN423.	38	ตร.ม.	2,150	81,700	285	10,830	92,530	
	รวมงานผิวพื้น				378,810			159,022	537,832
	งานผนัง - ผิวผนัง								
1	ก่ออิฐมวลยวครั้งแผ่น	165	ตร.ม.	175	28,875	89	14,685	43,560	
2	ก่ออิฐมวลเบาหนา 7.5 ซม.	450	ตร.ม.	240	108,000	50	22,500	130,500	
3	ฉาบปูนผนังเรียบ	1,285	ตร.ม.	60	77,100	70	89,950	167,050	
4	ผิวปูกระเบื้องขนาด อย่างน้อย 12" x 24" แบบนอน	226	ตร.ม.	285	64,410	158	35,708	100,118	
5	ผนังเบา สามารถทอร์คหนา 6 มม. โครงโครงโลหะ บิวด้วย HIGH PRESSURE LAMINATE	387	ตร.ม.	3,650	1,412,550	350	135,450	1,548,000	
6	เสาเอ็น - ทับหลัง คสล. สำหรับก่ออิฐครั้งแผ่น	770	ม.	55	42,350	35	26,950	69,300	

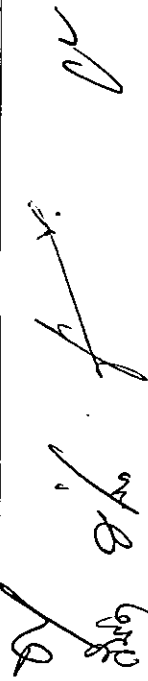


 10/10/2564

ลำดับ	รายการ	จำนวน	หน่วย	ราคาวัสดุ		ค่าแรงงาน		รวมค่าวัสดุ และค่าแรงงาน	หมายเหตุ
				ราคาหน่วยละ	จำนวนเงิน	ราคาหน่วยละ	จำนวนเงิน		
	รวมงานผนัง - ผิวผนัง				1,733,285			325,243	2,058,528
	งานประตู - หน้าต่าง								
1	งานประตู								
	- ป1	3	ชุด	18,500	55,500	3,500	10,500	66,000	
	- ป2	2	ชุด	25,000	50,000	3,500	7,000	57,000	
	- ป3	7	ชุด	16,500	115,500	1,200	8,400	123,900	
	- ป4	4	ชุด	12,500	50,000	1,000	4,000	54,000	
	- ป5	2	ชุด	8,500	17,000	850	1,700	18,700	
	- ป6	7	ชุด	6,500	45,500	500	3,500	49,000	
	- ป7	4	ชุด	5,500	22,000	500	2,000	24,000	
2	งานหน้าต่าง								
	- น1	3	ชุด	7,500	22,500	750	2,250	24,750	
	- น2	24	ชุด	4,000	96,000	320	7,680	103,680	
	- น3	2	ชุด	5,500	11,000	500	1,000	12,000	
	- น4	3	ชุด	4,500	13,500	500	1,500	15,000	
	- น5	5	ชุด	5,500	27,500	400	2,000	29,500	
	- น6	8	ชุด	6,500	52,000	700	5,600	57,600	
	รวมงานประตู - หน้าต่าง				578,000		57,130	635,130	




(Handwritten signature and initials)

ลำดับ	รายการ	จำนวน	หน่วย	ราคาวัสดุ		ค่าแรงงาน		รวมค่าวัสดุ และค่าแรงงาน	หมายเหตุ
				ราคาหน่วยละ	จำนวนเงิน	ราคาหน่วยละ	จำนวนเงิน		
	งานสุขภัณฑ์								
1	โถล้างมือราบเคลือบขาวชนิดหมอน้ำ	5	ชุด	6,850	34,250	298	1,490	35,740	
2	อ่างล้างหน้าเคลือบขาวชนิดแขวนผนัง	14	ชุด	3,750	52,500	298	4,172	56,672	
3	อ่างล้างจานชนิดสเตนเลสฝังเคาน์เตอร์	3	ชุด	6,500	19,500	298	894	20,394	
4	อ่างล้างมือแพทย์เคลือบขาวฝังเคาน์เตอร์	6	ชุด	5,750	34,500	298	1,788	36,288	
5	ก๊อกอ่างล้างหน้า	14	ชุด	1,200	16,800	70	980	17,780	
6	กระจกเงาเหนือเคาน์เตอร์	5	ม.	1,200	6,000	120	600	6,600	
7	ที่ใส่กระดาษชำระเคลือบขาวชนิดฝังผนัง	5	ชุด	350	1,750	103	515	2,265	
8	ที่วางสบู่เคลือบขาวชนิดฝังผนัง	2	ชุด	397	794	103	206	1,000	
9	ราวนแขนผ้า	2	ชุด	590	1,180	70	140	1,320	
10	ฝักบัวอาบน้ำ	2	ชุด	950	1,900	170	340	2,240	
11	วาล์วปิด-เปิดน้ำของฝักบัว	2	ชุด	385	770	70	140	910	
12	ฝักบัวชำระสายอ่อน	5	ชุด	400	2,000	35	175	2,175	
13	เคาน์เตอร์ คสค. ผิวยูหิโนแกรนิต	12	ม.	3,150	37,800	500	6,000	43,800	
16	STOP VALVE	33	ชุด	320	10,560	35	1,155	11,715	
	รวมงานสุขภัณฑ์				220,304		18,595	238,899	
	งานทาสี								
1	สีอะคริลิก 100% ชนิดทาภายใน-ภายนอก	1,448	ตร.ม.	38	55,024	34	49,232	104,256	
	รวมงานทาสี				55,024		49,232	104,256	



 ๒๖ ๘/๖

ลำดับ	รายการ	จำนวน	หน่วย	ราคาวัสดุ		ค่าแรงงาน		รวมค่าวัสดุ และค่าแรงงาน	หมายเหตุ
				ราคาหน่วยละ	จำนวนเงิน	ราคาหน่วยละ	จำนวนเงิน		
	งานระบบสุขาภิบาล								
	ติดตั้งท่อน้ำประปา-สุขาภิบาล รองรับลักษณะ								
1	- โถ้ววม	5	ชุด	6,500	32,500	2,500	12,500	45,000	
2	- อ่างล้างหน้า	14	ชุด	3,500	49,000	2,500	35,000	84,000	
4	-อ่างเอนกประสงค์	9	ชุด	3,500	31,500	2,500	22,500	54,000	
5	- ฝักบัวชำระ	5	ชุด	3,000	15,000	1,850	9,250	24,250	
6	- ก๊อกน้ำประปา	4	ชุด	3,000	12,000	1,850	7,400	19,400	
7	- STOP VALVE	33	ชุด	3,000	99,000	1,850	61,050	160,050	
8	- ฝักบัวอาบน้ำ	2	ชุด	3,000	6,000	1,850	3,700	9,700	
9	วัสดุสิ้นเปลือง	1	เหมา	171,500	171,500	85,750	85,750	257,250	
	รวมงานระบบประปา-สุขาภิบาล			416,500	416,500		237,150	653,650	
	งานระบบไฟฟ้าและสื่อสาร								
1	ดวงโคม								
	- DOWNLIGHT 6" LED. 1x10 W	80	ชุด	785	62,800	100	8,000	70,800	
	-LED.2x20 W. ครอบตะแกรงอลูมิเนียมสะท้อนแสงฝังฝ้า	54	ชุด	1,850	99,900	100	5,400	105,300	
	-LED.2x10 W. ครอบตะแกรงอลูมิเนียมสะท้อนแสงฝังฝ้า	31	ชุด	1,250	38,750	100	3,100	41,850	
	-LED Strip Light	88	ม.	275	24,200	50	4,400	28,600	
	- EMERGENCY LIGHT 2xLED WITH BACK T IME 5 HR.	10	ชุด	3,150	31,500	100	1,000	32,500	

ลำดับ	รายการ	จำนวน	หน่วย	ราคาวัสดุ		ค่าแรงงาน		รวมค่าวัสดุ และค่าแรงงาน	หมายเหตุ
				ราคาหน่วยละ	จำนวนเงิน	ราคาหน่วยละ	จำนวนเงิน		
2	- สวิตช์ทางเดียว 1S	117	ชุด	70	8,190	70	8,190	16,380	
3	ตัวรับไฟฟ้าชนิด 2 ตัวรับมีสายดิน	70	ชุด	120	8,400	80	5,600	14,000	
4	เดินสายร้อยท่อ	197	จุด	650	128,050	150	29,550	157,600	
5	PANEL BOARD								
	- LP-1	1	ชุด	42,500	42,500	5,000	5,000	47,500	
	- LP-2	1	ชุด	42,500	42,500	5,000	5,000	47,500	
6	งานสายเมนค้ำภายใน สำหรับงานไฟฟ้าและงานปรับอากาศ	1	งาน	580,000	580,000	174,000	174,000	754,000	
7	อุปกรณ์ประกอบ	1	เหมา	62,450	62,450	-	-	62,450	
	รวมงานระบบไฟฟ้า				1,129,240		249,240	1,378,480	
	งานระบบโทรศัพท์								
1	TTTB 20 คู่สาย	1	ชุด	2,130	2,130	200	200	2,330	
2	ตัวรับโทรศัพท์	5	ชุด	200	1,000	90	450	1,450	
3	เดินสายร้อยท่อ	5	จุด	650	3,250	150	750	4,000	
4	อุปกรณ์ประกอบอื่นๆ	1	เหมา	12,000	12,000	5,000	5,000	17,000	
	รวม				18,380		6,400	24,780	
	งานระบบเสียง								
1	ระบบเสียงประกาศ				-		-	-	

(Handwritten signatures and initials)

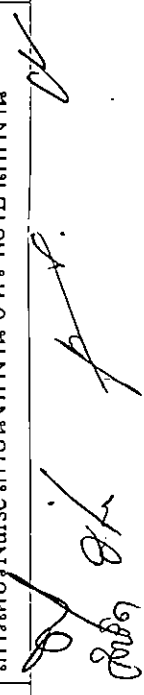
ลำดับ	รายการ	จำนวน	หน่วย	ราคาวัสดุ		ค่าแรงงาน		รวมค่าวัสดุ และค่าแรงงาน	หมายเหตุ
				ราคาหน่วยละ	จำนวนเงิน	ราคาหน่วยละ	จำนวนเงิน		
	- SOUND TERMINAL BOX (STB)	1	ชุด	1,850	1,850	200	200	2,050	
	- ลำโพงติดเพดาน	24	ชุด	1,250	30,000	90	2,160	32,160	
2	เดินสายร้อยท่อ	24	จุด	650	15,600	150	3,600	19,200	
	- อุปกรณ์ประกอบอื่นๆ	1	เหมา	6,000	6,000	1,500	1,500	7,500	
	รวม				53,450		7,460	60,910	
	งานระบบปรับอากาศ และระบบอากาศ								
1	เครื่องปรับอากาศชนิดแยกส่วน				-		-	-	
1.1	CEILING TYPE				-		-	-	
	- 12,000 BTU	4	เครื่อง	-	-	4,000	16,000	16,000	
1.2	CASSETTE				-		-	-	
	- 24,000 BTU	1	เครื่อง	-	-	5,500	5,500	5,500	
	- 30,000 BTU	4	เครื่อง	-	-	5,500	22,000	22,000	
	- 36,000 BTU	1	เครื่อง	-	-	5,500	5,500	5,500	
	- 48,000 BTU	6	เครื่อง	-	-	6,000	36,000	36,000	
2	พัดลมระบบอากาศ				-		-	-	
2.1	CEILING				-		-	-	
	- EX - 1, CAPACITY 150 CFM	2	เครื่อง	18,500	37,000	650	1,300	38,300	
3	ระบบท่อระบายอากาศ				-		-	-	




ลำดับ	รายการ	จำนวน	หน่วย	ราคาวัสดุ		ค่าแรงงาน		รวมค่าวัสดุ และค่าแรงงาน	หมายเหตุ
				ราคาหน่วยละ	จำนวนเงิน	ราคาหน่วยละ	จำนวนเงิน		
3.1	DUCT WORK				-		-	-	
	- DUCT WORK	1	เหมา	45,000	45,000	13,500	13,500	58,500	
	- HANGER AND SUPPORT	1	เหมา	13,500	13,500	4,050	4,050	17,550	
4.1	EXHAUST AIR GRILLE WVD				-		-	-	
	- 24" x 12"	2	ชุด	3,500	7,000	125	250	7,250	
5	ท่อน้ำยา และท่อน้ำทิ้ง				-		-	-	
5.1	เดินท่อน้ำยาที่มลนวน พร้อมอุปกรณ์ประกอบ	16	จุด	2,540	40,640	500	8,000	48,640	
5.2	เดินท่อน้ำทิ้ง พร้อมอุปกรณ์ประกอบ	16	จุด	300	4,800	100	1,600	6,400	
6	งานไฟฟ้าสำหรับระบบปรับอากาศ				-		-	-	
6.1	เดินสายไฟฟ้าร้อยท่อ				-		-	-	
	- เครื่องปรับอากาศ	16	จุด	1,200	19,200	240	3,840	23,040	
	- พัดลมระบายอากาศ	20	จุด	600	12,000	150	3,000	15,000	
6.2	Safety switch	15	ชุด	3,500	52,500	100	1,500	54,000	
	รวม				231,640		122,040	353,680	
	งานระบบเครื่องกล และระบบพิเศษอื่นๆ								
	งานระบบเซ็นทรัลปรับอากาศ								
	หัวจ่ายก๊าซทางการแพทย์								
1	เอาต์เลทออกซิเจน	24	ชุด	4,250	102,000	100	2,400	104,400	


 คัดลอก

ลำดับ	รายการ	จำนวน	หน่วย	ราคาวัสดุ		ค่าแรงงาน		รวมค่าวัสดุ และค่าแรงงาน	หมายเหตุ
				ราคาหน่วยละ	จำนวนเงิน	ราคาหน่วยละ	จำนวนเงิน		
2	เอาทีเลทสุญญากาศ	24	ชุด	4,250	102,000	100	2,400	104,400	
3	สไลด์แขวนขวดชักชั้น	24	ชุด	1,250	30,000	100	2,400	32,400	
4	ท่อทองแดง มาตรฐาน ASTM B-819 TYPE-L	1	LOT	385,000	385,000	77,000	77,000	462,000	
5	ข้อต่อทองแดงชนิดหนา	1	LOT	57,750	57,750	17,325	17,325	75,075	
6	ปลั๊กหล่อติดคอนกรีตพร้อมเสาแตรกรกบียัด, ถวดเชื่อม, แต้มีปัดจับ	1	LOT	35,000	35,000	10,500	10,500	45,500	
7	น้ำยาล้างท่อ, ไล่คัส, ทดสอบ	1	LOT	45,000	45,000	-	-	45,000	
8	คอนกรีตหัวเตียงคนไข้	50	เมตร	2,850	142,500	100	5,000	147,500	
9	Zone Valve พร้อมกล่องครอบ 2 GAS ระบบสัญญาณ	1	ชุด	85,000	85,000	18,500	18,500	103,500	
10	เครื่องควบคุมสัญญาณแสงเสียง สำหรับ ช่างและพยาบาล แบบ LINE ALARM ชนิด 2 GAS	1	ชุด	125,000	125,000	-	-	125,000	
11	เครื่องควบคุมสัญญาณแสงเสียง สำหรับ ช่างและพยาบาล แบบ LINE ALARM ชนิด 2 GAS	1	ชุด	185,000	185,000	-	-	185,000	
	รวม				1,294,250		135,525	1,429,775	
	งานครุภัณฑ์จัดซื้อหรือสั่งซื้อ								
	งานครุภัณฑ์จัดจ้างหรือสั่งทำ								
1	เคาร์เตอร์ Nurse เก้าอี้นั่งทำงาน 3 ตัว รับประทาน	1	ชุด	185,000.00	185,000	-	-	185,000	
2	เคาร์เตอร์ Nurse เก้าอี้นั่งทำงาน 6 ตัว พยาบาลทำงาน	1	ชุด	215,000.00	215,000	-	-	215,000	


 ๒๕๖๓

ลำดับ	รายการ	จำนวน	หน่วย	ราคาวัสดุ		ค่าแรงงาน		รวมค่าวัสดุ และค่าแรงงาน	หมายเหตุ
				ราคาหน่วยละ	จำนวนเงิน	ราคาหน่วยละ	จำนวนเงิน		
3	เคาร์เตอร์ห้องพักพยาบาลพร้อมตู้แช่	1	ชุด	182,500.00	182,500	-	-	182,500	
4	ตู้สูง LOCKER Room	4	ชุด	8,500.00	34,000	-	-	34,000	
5	งานตกแต่งหัวเตียงผู้ป่วย	22	ชุด	25,000.00	550,000	-	-	550,000	
6	ม่านปิดช่องแสง	24	ชุด	12,500.00	300,000	-	-	300,000	
	รวม				1,466,500			1,466,500	
	งานระบบน้ำ RO และระบบบำบัดน้ำเสียสำหรับไตเทียม								
1	ชุดผลิตน้ำ RO.	1	ชุด	-	-	50,000	50,000	50,000	
2	ระบบบำบัดน้ำเสียสำหรับไตเทียม(งานติดตั้ง)	1	ชุด	-	-	100,000	100,000	100,000	
3	งานฐาน ค.ส.ถ. รับถังบำบัด	1	ชุด	85,000	85,000	15,000	15,000	100,000	
4	งานเดินท่อระบบบำบัดน้ำเสียสำหรับไตเทียมเชื่อมต่อกับระบบหลักของโรงพยาบาล	1	ชุด	65,000	65,000	20,000	20,000	85,000	
	รวม				150,000		185,000	335,000	

(Handwritten signature and initials)

แบบสรุปค่าครุภัณฑ์จัดซื้อ

กลุ่มงาน/งาน กลุ่มงานที่ 2 หมวดงานครุภัณฑ์จัดซื้อหรือสั่งซื้อ
 ชื่อโครงการ ปรับปรุง ใต้เทียม
 สถานที่ โรงพยาบาล เจ้าพระยาอรรษา
 แบบเลขที่ 0
 เอกสารเลขที่
 หน่วยงานเจ้าของโครงการ โรงพยาบาล เจ้าพระยาอรรษา
 แบบ ปร.4 ที่แนบ มีจำนวน 1 ชุด
 จำนวนราคากลาง เมื่อวันที่ เดือน พฤษภาคม พ.ศ. 2567

หน่วย : บาท

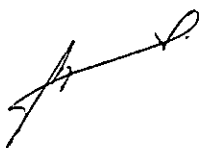
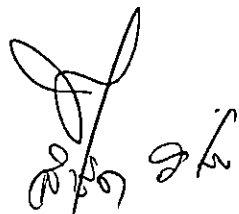
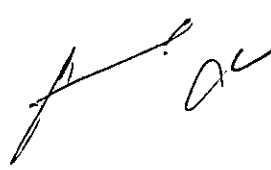
ลำดับที่	รายการ	ทำงาน	ภาษี มูลค่าเพิ่ม	ค่าก่อสร้าง	หมายเหตุ
1	งาน กลุ่มงานที่ 2 หมวดงานครุภัณฑ์จัดซื้อหรือสั่งซื้อ	4,592,700	7 %	4,914,189	
2	งาน.....				
รวมค่าก่อสร้าง				4,914,189	

ผู้ประมาณราคา

(ลงชื่อ).....

(นายนิพนธ์ พัทธะภักดิ์)

นายช่างเทคนิคชำนาญงาน

แบบแสดงรายการ ปริมาณงาน และราคา

กลุ่มงาน/งาน กลุ่มงานที่ 2 หมวดงานครุภัณฑ์จัดซื้อหรือตั้งชื่อ

ชื่อโครงการ ปรับปรุง ใต้เทียม

สถานที่ โรงพยาบาล เจ้าพระยาอมราช

หน่วยงานเจ้าของโครงการ โรงพยาบาล เจ้าพระยาอมราช

คำนวณราคากลางโดย คณะกรรมการกำหนดราคากลาง

แบบเลขที่ 0

เอกสารเลขที่

เมื่อวันที่ เดือน พฤษภาคม พ.ศ. 2567

หน่วย : บาท

ลำดับ	รายการ	จำนวน	หน่วย	ราคาวัสดุ		ค่าแรงงาน		รวมค่าวัสดุ และค่าแรงงาน	หมายเหตุ
				ราคาหน่วยละ	จำนวนเงิน	ราคาหน่วยละ	จำนวนเงิน		
	สรุปหมวดงานครุภัณฑ์จัดซื้อหรือตั้งชื่อ								
	รวมงานครุภัณฑ์จัดซื้อ หรือตั้งชื่อ	1.00	งาน					4,592,700	
	งานระบบนำน้ำ และระบบบำบัดน้ำเสียสำหรับใต้เทียม								
1	ชุดผลิตน้ำ RO.	1	ชุด	2,500,000	2,500,000	-	-	2,500,000	
2	ระบบบำบัดน้ำเสียสำหรับใต้เทียม ถึงบำบัดน้ำเสีย	1	ชุด	1,350,000	1,350,000	-	-	1,350,000	
	สำหรับบำบัดน้ำเสียและติดตั้งอุปกรณ์บำบัดน้ำเสียชนิดเกราะ- กรองเติมอากาศ-ตกตะกอนขนาด ขนาด 20 ลบ.ม.ต่อวัน								
	งานระบบปรับอากาศ								
1	เครื่องปรับอากาศชนิดแยกส่วน								
2	CEILING TYPE								
	- 12,000 BTU	4	เครื่อง	23,500	94,000	-	-	94,000	

(Handwritten signature and initials)

ลำดับ	รายการ	จำนวน	หน่วย	ราคาวัสดุ		ค่าแรงงาน		รวมค่าวัสดุ และค่าแรงงาน	หมายเหตุ
				ราคาหน่วยละ	จำนวนเงิน	ราคาหน่วยละ	จำนวนเงิน		
3	CASSETTE				-		-	-	
	- 24,000 BTU	1	เครื่อง	40,900	40,900	-	-	40,900	
	- 30,000 BTU	4	เครื่อง	47,200	188,800	-	-	188,800	
	- 36,000 BTU	1	เครื่อง	53,600	53,600	-	-	53,600	
	- 48,000 BTU	6	เครื่อง	60,900	365,400	-	-	365,400	
	รวม				4,592,700	-	-	4,592,700	

