



## ประกาศจังหวัดสุพรรณบุรี

เรื่อง ประกวดราคาจ้างก่อสร้างติดตั้งลิฟต์อาคาร ๑๐๐ เตี้ยง ด้วยวิธีประกวดราคาอิเล็กทรอนิกส์ (e-bidding)

จังหวัดสุพรรณบุรี มีความประสงค์จะประกวดราคาจ้างก่อสร้างติดตั้งลิฟต์อาคาร ๑๐๐ เตี้ยง ด้วยวิธีประกวดราคาอิเล็กทรอนิกส์ (e-bidding) ราคากลางของงานจ้างก่อสร้าง ในการประกวดราคาครั้งนี้ เป็นเงินทั้งสิ้น ๓,๙๓๖,๒๐๐.๐๐ บาท (สามล้านเก้าแสนสามหมื่นหกพันสองร้อยบาทถ้วน) ตามรายการ ดังนี้

ติดตั้งลิฟต์อาคาร ๑๐๐ เตี้ยง จำนวน ๑ งาน

ผู้ยื่นข้อเสนอจะต้องมีคุณสมบัติ ดังต่อไปนี้

๑. มีความสามารถตามกฎหมาย

๒. ไม่เป็นบุคคลล้มละลาย

๓. ไม่อยู่ระหว่างเลิกกิจการ

๔. ไม่เป็นบุคคลซึ่งอยู่ระหว่างถูกระงับการยื่นข้อเสนอหรือทำสัญญากับหน่วยงานของรัฐไว้ชั่วคราว เนื่องจากเป็นผู้ที่ไม่ผ่านเกณฑ์การประเมินผลการปฏิบัติงานของผู้ประกอบการตามระเบียบ ที่รัฐมนตรีว่าการกระทรวงการคลังกำหนดตามที่ประกาศเผยแพร่ในระบบเครือข่ายสารสนเทศของกรมบัญชีกลาง

๕. ไม่เป็นบุคคลซึ่งถูกระงับชื่อไว้ในบัญชีรายชื่อผู้ทำงานและได้แจ้งเวียนชื่อให้เป็นผู้ทำงาน ของหน่วยงานของรัฐในระบบเครือข่ายสารสนเทศของกรมบัญชีกลาง ซึ่งรวมถึงนิติบุคคลที่ผู้ทำงานเป็นหุ้นส่วนผู้จัดการ กรรมการผู้จัดการ ผู้บริหาร ผู้มีอำนาจในการดำเนินงานในกิจการของนิติบุคคลนั้นด้วย

๖. มีคุณสมบัติและไม่มีลักษณะต้องห้ามตามที่คณะกรรมการนโยบายการจัดซื้อจัดจ้างและ การบริหารพัสดุภาครัฐกำหนดในราชกิจจานุเบกษา

๗. เป็นนิติบุคคลผู้มีอาชีพรับจ้างงานที่ประกวดราคาอิเล็กทรอนิกส์ดังกล่าว

๘. ไม่เป็นผู้มีผลประโยชน์ร่วมกันกับผู้ยื่นข้อเสนอราคารายอื่นที่เข้ายื่นข้อเสนอให้แก่จังหวัดสุพรรณบุรี ณ วันประกาศประกวดราคาอิเล็กทรอนิกส์ หรือไม่เป็นผู้กระทำการอันเป็นการขัดขวางการแข่งขันราคาอย่างเป็นธรรม ในการประกวดราคาอิเล็กทรอนิกส์ครั้งนี้

๙. ไม่เป็นผู้ได้รับเอกสิทธิ์หรือความคุ้มกัน ซึ่งอาจปฏิเสธไม่ยอมขึ้นศาลไทย เว้นแต่รัฐบาลของผู้ยื่นข้อเสนอได้มีคำสั่งสละเอกสิทธิ์และความคุ้มกันเช่นนั้น

๑๐. ผู้ยื่นข้อเสนอต้องมีผลงานก่อสร้างประเภทเดียวกันกับผลงานที่ประกวดราคาจ้างก่อสร้างในวงเงินไม่น้อยกว่า ๒,๐๐๐,๐๐๐.๐๐ บาท (สองล้านบาทถ้วน) และเป็นผลงานที่เป็นคู่สัญญาโดยตรงกับหน่วยงานของรัฐ หรือหน่วยงานเอกชนที่ จังหวัดสุพรรณบุรี เชื้อถือ

๑๑. ผู้ยื่นข้อเสนอที่ยื่นข้อเสนอในรูปแบบของ "กิจการร่วมค้า" ต้องมีคุณสมบัติดังนี้

กรณีที่ข้อตกลงระหว่างผู้เข้าร่วมค้ากำหนดให้ผู้เข้าร่วมค้ารายใดรายหนึ่งเป็นผู้เข้าร่วมค้าหลัก ข้อตกลงระหว่างผู้เข้าร่วมค้าจะต้องมีการกำหนดสัดส่วนหน้าที่และความรับผิดชอบในปริมาณงาน สิ่งของ หรือมูลค่า ตามสัญญาของผู้เข้าร่วมค้าหลักมากกว่าผู้เข้าร่วมค้ารายอื่นทุกราย

กรณีที่ข้อตกลงระหว่างผู้เข้าร่วมค้ากำหนดให้ผู้เข้าร่วมค้ารายใดรายหนึ่งเป็นผู้เข้าร่วมค้าหลัก กิจการร่วมค่านั้นต้องใช้ผลงานของผู้เข้าร่วมค้าหลักรายเดียวเป็นผลงานของกิจการร่วมค้าที่ยื่นข้อเสนอ

สำหรับข้อตกลงระหว่างผู้เข้าร่วมค้าที่ไม่ได้กำหนดให้ผู้เข้าร่วมค้ารายใดเป็นผู้เข้าร่วมค้าหลัก ผู้เข้าร่วมค้าทุกรายจะต้องมีคุณสมบัติครบถ้วนตามเงื่อนไขที่กำหนดไว้ในเอกสารเชิญชวน หรือหนังสือเชิญชวน

กรณีที่ข้อตกลงระหว่างผู้เข้าร่วมค้ากำหนดให้มีการมอบหมายผู้เข้าร่วมค้ารายใดรายหนึ่งเป็นผู้ยื่นข้อเสนอ ในนามกิจการร่วมค้า การยื่นข้อเสนอดังกล่าวไม่ต้องมีหนังสือมอบอำนาจ

สำหรับข้อตกลงระหว่างผู้เข้าร่วมค้าที่ไม่ได้กำหนดให้ผู้เข้าร่วมค้ารายใดเป็นผู้ยื่นข้อเสนอผู้เข้าร่วมค้าทุกรายจะต้องลงลายมือชื่อในหนังสือมอบอำนาจให้ผู้เข้าร่วมค้ารายใดรายหนึ่งเป็นผู้ยื่นข้อเสนอในนามกิจการร่วมค้า

๑๒. ผู้ยื่นข้อเสนอต้องลงทะเบียนที่มีข้อมูลถูกต้องครบถ้วนในระบบจัดซื้อจัดจ้างภาครัฐด้วยอิเล็กทรอนิกส์ (Electronic Government Procurement : e-GP) ของกรมบัญชีกลาง

๑๓. ผู้ยื่นข้อเสนอต้องมีมูลค่าสุทธิของกิจการ ดังนี้

(๑) กรณีผู้ยื่นข้อเสนอเป็นนิติบุคคลที่จัดตั้งขึ้นตามกฎหมายไทยซึ่งได้จดทะเบียนเกินกว่า ๑ ปี ต้องมีมูลค่าสุทธิของกิจการ จากผลต่างระหว่างสินทรัพย์สุทธิหักด้วยหนี้สินสุทธิ ที่ปรากฏในงบแสดงฐานะการเงินที่มีการตรวจรับรองแล้ว ซึ่งจะต้องแสดงค่าเป็นบวก ๑ ปีสุดท้ายก่อนวันยื่นข้อเสนอ

(๒) กรณีผู้ยื่นข้อเสนอเป็นนิติบุคคลที่จัดตั้งขึ้นตามกฎหมายไทย ซึ่งยังไม่มีงบแสดงฐานะการเงินกับกรมพัฒนาธุรกิจการค้า ให้พิจารณาการกำหนดมูลค่าของทุนจดทะเบียน โดยผู้ยื่นข้อเสนอจะต้องมีทุนจดทะเบียนที่เรียกชำระมูลค่าหุ้นแล้ว ณ วันที่ยื่นข้อเสนอ ไม่ต่ำกว่า ๑ ล้านบาท

(๓) สำหรับการจัดซื้อจัดจ้างครั้งหนึ่งที่มีวงเงินเกิน ๕๐๐,๐๐๐ บาทขึ้นไป กรณีผู้ยื่นข้อเสนอเป็นบุคคลธรรมดา โดยพิจารณาจากหนังสือรับรองบัญชีเงินฝาก ไม่เกิน ๙๐ วันก่อนวันยื่นข้อเสนอ โดยต้องมีเงินฝากคงเหลือในบัญชีธนาคารเป็นมูลค่า ๑ ใน ๔ ของมูลค่างบประมาณของโครงการหรือรายการที่ยื่นข้อเสนอในแต่ละครั้ง และหากเป็นผู้ชนะการจัดซื้อจัดจ้างหรือเป็นผู้ได้รับการคัดเลือกจะต้องแสดงบัญชีเงินฝากที่มีมูลค่าดังกล่าวอีกครั้งหนึ่งในวันลงนามในสัญญา

(๔) กรณีที่ผู้ยื่นข้อเสนอไม่มีมูลค่าสุทธิของกิจการหรือทุนจดทะเบียน หรือมีแต่ไม่เพียงพอที่จะเข้ายื่นข้อเสนอ ผู้ยื่นข้อเสนอสามารถขอวงเงินสินเชื่อ โดยต้องมีวงเงินสินเชื่อ ๑ ใน ๔ ของมูลค่างบประมาณของโครงการหรือรายการที่ยื่นข้อเสนอในครั้งนั้น (สินเชื่อที่ธนาคารภายในประเทศ หรือบริษัทเงินทุนหรือบริษัทเงินทุนหลักทรัพย์ที่ได้รับอนุญาตให้ประกอบกิจการเงินทุนเพื่อการพาณิชย์ และประกอบธุรกิจค้าประกันตามประกาศของธนาคารแห่งประเทศไทย ตามรายชื่อบริษัทเงินทุนที่ธนาคารแห่งประเทศไทยแจ้งเวียนให้ทราบ โดยพิจารณาจากยอดเงินรวมของวงเงินสินเชื่อที่สำนักงานใหญ่รับรอง หรือที่สำนักงานสาขารับรอง (กรณีได้รับมอบอำนาจจากสำนักงานใหญ่) ซึ่งออกให้แก่ผู้ยื่นข้อเสนอ นับถึงวันยื่นข้อเสนอไม่เกิน ๙๐ วัน)

(๕) กรณีตาม (๑) - (๔) ยกเว้นสำหรับกรณีดังต่อไปนี้

(๕.๑) กรณีที่ผู้ยื่นข้อเสนอเป็นหน่วยงานของรัฐ

(๕.๒) นิติบุคคลที่จัดตั้งขึ้นตามกฎหมายไทยที่อยู่ระหว่างการฟื้นฟูกิจการตามพระราช

บัญญัติล้มละลาย (ฉบับที่ ๑๐) พ.ศ. ๒๕๖๑

(๕.๓) งานจ้างก่อสร้าง ที่กรมบัญชีกลางได้ขึ้นทะเบียนผู้ประกอบการงานก่อสร้างแล้ว และงานจ้างก่อสร้างที่หน่วยงานของรัฐได้มีการจัดทำบัญชีผู้ประกอบการงานก่อสร้างที่มีคุณสมบัติเบื้องต้นไว้แล้ว ก่อนวันที่พระราชบัญญัติการจัดซื้อจัดจ้างและการบริหารพัสดุภาครัฐมีผลใช้บังคับ

ผู้ยื่นข้อเสนอต้องยื่นข้อเสนอและเสนอราคาทางระบบจัดซื้อจัดจ้างภาครัฐด้วยอิเล็กทรอนิกส์ในวันที่

28 มิ.ย. 2567

ระหว่างเวลา ๙.๐๐ น. ถึง ๑๖.๐๐ น.

ผู้สนใจสามารถขอรับเอกสารประกวดราคาอิเล็กทรอนิกส์ โดยดาวน์โหลดเอกสารทางระบบจัดซื้อจัดจ้างภาครัฐด้วยอิเล็กทรอนิกส์ หัวข้อ ค้นหาประกาศจัดซื้อจัดจ้างได้ตั้งแต่วันที่ประกาศจนถึงวันเสนอราคา

ผู้ยื่นข้อเสนอสามารถจัดเตรียมเอกสารข้อเสนอได้ตั้งแต่วันที่ประกาศจนถึงวันเสนอราคา

ผู้สนใจสามารถดูรายละเอียดได้ที่

เว็บไซต์ [www.yrh.moph.go.th](http://www.yrh.moph.go.th) หรือ [www.gprocurement.go.th](http://www.gprocurement.go.th) หรือสอบถามทางโทรศัพท์หมายเลข

๐๓๕-๕๑๔๙๙๙ ต่อ ๑๘๑๕ ๑๘๑๖ ในวันและเวลาราชการ

ผู้สนใจต้องการทราบรายละเอียดเพิ่มเติมเกี่ยวกับสถานที่หรือร่างรายละเอียดขอบเขตของงานทั้งโครงการ โปรดสอบถามมายัง จังหวัดสุพรรณบุรี ผ่านทางอีเมล [psd@yrh.moph.go.th](mailto:psd@yrh.moph.go.th) หรือช่องทางตามที่กรมบัญชีกลางกำหนดภายในวันที่ 25 มิ.ย. 2567 โดยจังหวัดสุพรรณบุรีจะชี้แจงรายละเอียดดังกล่าวผ่านทางเว็บไซต์ [www.yrh.moph.go.th](http://www.yrh.moph.go.th) และ [www.gprocurement.go.th](http://www.gprocurement.go.th) ในวันที่

ประกาศ ณ วันที่ ๒๕ มิถุนายน พ.ศ. ๒๕๖๗



(นายอิทธิพล จรัสโอฬาร)

ผู้อำนวยการโรงพยาบาลเจ้าพระยายมราช

ปฏิบัติราชการแทนผู้ว่าราชการจังหวัดสุพรรณบุรี



เอกสารประกวดราคาจ้างก่อสร้างด้วยการประกวดราคาอิเล็กทรอนิกส์ (e-bidding)

เลขที่ ๔๖ /๒๕๖๗

ประกวดราคาจ้างก่อสร้างติดตั้งลิฟต์อาคาร ๑๐๐ เตี้ยง ด้วยวิธีประกวดราคาอิเล็กทรอนิกส์ (e-bidding)

ตามประกาศ จังหวัดสุพรรณบุรี

ลงวันที่ ๒๔ มิถุนายน ๒๕๖๗

จังหวัดสุพรรณบุรี ซึ่งต่อไปนี้เรียกว่า "จังหวัด" มีความประสงค์จะ ประกวดราคาจ้างก่อสร้างติดตั้งลิฟต์อาคาร ๑๐๐ เตี้ยง ด้วยวิธีประกวดราคาอิเล็กทรอนิกส์ (e-bidding) ด้วยวิธีประกวดราคาอิเล็กทรอนิกส์ (e-bidding) โดยมีข้อแนะนำและข้อกำหนดดังต่อไปนี้

๑. เอกสารแนบท้ายเอกสารประกวดราคาอิเล็กทรอนิกส์

- ๑.๑ ร่างรายละเอียดขอบเขตของงานทั้งโครงการ (Terms of Reference : TOR)
- ๑.๒ แบบใบเสนอราคาที่กำหนดไว้ในระบบจัดซื้อจัดจ้างภาครัฐด้วยอิเล็กทรอนิกส์
- ๑.๓ แบบสัญญาจ้างก่อสร้าง
- ๑.๔ แบบหนังสือค้ำประกัน
  - (๑) หลักประกันสัญญา
- ๑.๕ สูตรการปรับราคา
- ๑.๖ บทนิยาม
  - (๑) ผู้ที่มีผลประโยชน์ร่วมกัน
  - (๒) การขัดขวางการแข่งขันอย่างเป็นธรรม
- ๑.๗ แบบบัญชีเอกสารที่กำหนดไว้ในระบบจัดซื้อจัดจ้างภาครัฐด้วยอิเล็กทรอนิกส์
  - (๑) บัญชีเอกสารส่วนที่ ๑
  - (๒) บัญชีเอกสารส่วนที่ ๒
- ๑.๘ แผนการใช้วัสดุที่ผลิตภายในประเทศและแผนการใช้เหล็กที่ผลิตภายในประเทศ
- ๑.๙ แผนการทำงาน

๒. คุณสมบัติของผู้ยื่นข้อเสนอ

- ๒.๑ มีความสามารถตามกฎหมาย
- ๒.๒ ไม่เป็นบุคคลล้มละลาย
- ๒.๓ ไม่อยู่ระหว่างเลิกกิจการ
- ๒.๔ ไม่เป็นบุคคลซึ่งอยู่ระหว่างถูกระงับการยื่นข้อเสนอหรือทำสัญญากับหน่วยงานของรัฐไว้

ชั่วคราว เนื่องจากเป็นผู้ที่ไม่ผ่านเกณฑ์การประเมินผลการปฏิบัติงานของผู้ประกอบการตามระเบียบ ที่รัฐมนตรีว่าการกระทรวงการคลังกำหนดตามที่ประกาศเผยแพร่ในระบบเครือข่ายสารสนเทศของกรมบัญชีกลาง

๒.๕ ไม่เป็นบุคคลซึ่งถูกระบุชื่อไว้ในบัญชีรายชื่อผู้ทำงานและได้แจ้งเวียนชื่อให้เป็นผู้ทำงานของหน่วยงานของรัฐในระบบเครือข่ายสารสนเทศของกรมบัญชีกลาง ซึ่งรวมถึงนิติบุคคลที่ผู้ทำงานเป็นหุ้นส่วนผู้จัดการ กรรมการผู้จัดการ ผู้บริหาร ผู้มีอำนาจในการดำเนินงานในกิจการของนิติบุคคลนั้นด้วย

๒.๖ มีคุณสมบัติและไม่มีลักษณะต้องห้ามตามที่คณะกรรมการนโยบายการจัดซื้อจัดจ้าง และการบริหารพัสดุภาครัฐกำหนดในราชกิจจานุเบกษา

๒.๗ เป็นนิติบุคคลผู้มีอาชีพรับจ้างงานที่ประกวดราคาอิเล็กทรอนิกส์ดังกล่าว

๒.๘ ไม่เป็นผู้มีผลประโยชน์ร่วมกันกับผู้ยื่นข้อเสนอรายอื่นที่เข้ายื่นข้อเสนอให้แก่ จังหวัด ณ วันประกาศประกวดราคาอิเล็กทรอนิกส์ หรือไม่เป็นผู้กระทำการอันเป็นการขัดขวาง การแข่งขันอย่างเป็นธรรมในการประกวดราคาอิเล็กทรอนิกส์ครั้งนี้

๒.๙ ไม่เป็นผู้ได้รับเอกสิทธิ์หรือความคุ้มกัน ซึ่งอาจปฏิเสธไม่ยอมขึ้นศาลไทย เว้นแต่รัฐบาลของผู้ยื่นข้อเสนอได้มีคำสั่งให้สละเอกสิทธิ์และความคุ้มกันเช่นนั้น

๒.๑๐ ผู้ยื่นข้อเสนอต้องมีผลงานก่อสร้างประเภทเดียวกันกับผลงานที่ประกวดราคาจ้างก่อสร้างในวงเงินไม่น้อยกว่า ๒,๐๐๐,๐๐๐.๐๐ บาท (สองล้านบาทถ้วน) และเป็นผลงานที่เป็นคู่สัญญาโดยตรงกับหน่วยงานของรัฐ หรือหน่วยงานเอกชนที่ จังหวัดสุพรรณบุรี เชื้อถือ

๒.๑๑ กิจการร่วมค้าที่ยื่นข้อเสนอในรูปแบบของ "กิจการร่วมค้า" ต้องมีคุณสมบัติดังนี้

กรณีที่ข้อตกลงระหว่างผู้เข้าร่วมค้ากำหนดให้ผู้เข้าร่วมค้ารายใดรายหนึ่งเป็นผู้เข้าร่วมค้าหลัก ข้อตกลงระหว่างผู้เข้าร่วมค้าจะต้องมีการกำหนดสัดส่วนหน้าที่และความรับผิดชอบในปริมาณงาน สิ่งของหรือมูลค่าตามสัญญาของผู้เข้าร่วมค้าหลักมากกว่าผู้เข้าร่วมค้ารายอื่นทุกราย

กรณีที่ข้อตกลงระหว่างผู้เข้าร่วมค้ากำหนดให้ผู้เข้าร่วมค้ารายใดรายหนึ่งเป็นผู้เข้าร่วมค้าหลัก กิจการร่วมค่านั้นต้องใช้ผลงานของผู้เข้าร่วมค้าหลักรายเดียวเป็นผลงานของกิจการร่วมค้าที่ยื่นข้อเสนอ

สำหรับข้อตกลงระหว่างผู้เข้าร่วมค้าที่ไม่ได้กำหนดให้ผู้เข้าร่วมค้ารายใดเป็นผู้เข้าร่วมค้าหลัก ผู้เข้าร่วมค้าทุกรายจะต้องมีคุณสมบัติครบถ้วนตามเงื่อนไขที่กำหนดไว้ในเอกสารเชิญชวน หรือหนังสือเชิญชวน

กรณีที่ข้อตกลงระหว่างผู้เข้าร่วมค้ากำหนดให้มีการมอบหมายผู้เข้าร่วมค้ารายใดรายหนึ่งเป็นผู้ยื่นข้อเสนอ ในนามกิจการร่วมค้า การยื่นข้อเสนอดังกล่าวไม่ต้องมีหนังสือมอบอำนาจ

สำหรับข้อตกลงระหว่างผู้เข้าร่วมค้าที่ไม่ได้กำหนดให้ผู้เข้าร่วมค้ารายใดเป็นผู้ยื่นข้อเสนอ ผู้เข้าร่วมค้าทุกรายจะต้องลงลายมือชื่อในหนังสือมอบอำนาจให้ผู้เข้าร่วมค้ารายใดรายหนึ่งเป็นผู้ยื่นข้อเสนอ ในนามกิจการร่วมค้า

๒.๑๒ ผู้ยื่นข้อเสนอต้องลงทะเบียนที่มีข้อมูลถูกต้องครบถ้วนในระบบจัดซื้อจัดจ้างภาครัฐด้วยอิเล็กทรอนิกส์ (Electronic Government Procurement : e-GP) ของกรมบัญชีกลาง

๒.๑๓ ผู้ยื่นข้อเสนอต้องมีมูลค่าสุทธิของกิจการ ดังนี้

(๑) กรณีผู้ยื่นข้อเสนอเป็นนิติบุคคลที่จัดตั้งขึ้นตามกฎหมายไทยซึ่งได้จดทะเบียนเกินกว่า ๑ ปี ต้องมีมูลค่าสุทธิของกิจการ จากผลต่างระหว่างสินทรัพย์สุทธิหักด้วยหนี้สินสุทธิ ที่ปรากฏในงบแสดงฐานะการเงินที่มีการตรวจรับรองแล้ว ซึ่งจะต้องแสดงค่าเป็นบวก ๑ ปีสุดท้ายก่อนวันยื่นข้อเสนอ

(๒) กรณีผู้ยื่นข้อเสนอเป็นนิติบุคคลที่จัดตั้งขึ้นตามกฎหมายไทย ซึ่งยังไม่มีกิจการรายงานงบแสดงฐานะการเงินกับกรมพัฒนาธุรกิจการค้า ให้พิจารณาการกำหนดมูลค่าของทุนจดทะเบียน โดยผู้ยื่นข้อเสนอจะ

ต้องมีทุนจดทะเบียนที่เรียกชำระมูลค่าหุ้นแล้ว ณ วันที่ยื่นข้อเสนอ ไม่ต่ำกว่า ๑ ล้านบาท

(๓) สำหรับการจัดซื้อจัดจ้างครั้งหนึ่งที่มีวงเงินเกิน ๕๐๐,๐๐๐ บาทขึ้นไป กรณีผู้ยื่นข้อเสนอเป็นบุคคลธรรมดา โดยพิจารณาจากหนังสือรับรองบัญชีเงินฝาก ไม่เกิน ๙๐ วันก่อนวันยื่นข้อเสนอ โดยต้องมีเงินฝากคงเหลือในบัญชีธนาคารเป็นมูลค่า ๑ ใน ๔ ของมูลค่างบประมาณของโครงการหรือรายการที่ยื่นข้อเสนอในแต่ละครั้ง และหากเป็นผู้ชนะการจัดซื้อจัดจ้างหรือเป็นผู้ได้รับการคัดเลือกจะต้องแสดงบัญชีเงินฝากที่มีมูลค่าดังกล่าวอีกครั้งหนึ่งในวันลงนามในสัญญา

(๔) กรณีที่ผู้ยื่นข้อเสนอไม่มีมูลค่าสุทธิของกิจการหรือทุนจดทะเบียน หรือมีแต่ไม่เพียงพอที่จะ เข้ายื่นข้อเสนอ ผู้ยื่นข้อเสนอสามารถขอวงเงินสินเชื่อ โดยต้องมีวงเงินสินเชื่อ ๑ ใน ๔ ของมูลค่างบประมาณของโครงการหรือรายการที่ยื่นข้อเสนอในครั้งนั้น (สินเชื่อที่ธนาคารภายในประเทศ หรือบริษัทเงินทุนหรือบริษัทเงินทุนหลักทรัพย์ที่ได้รับอนุญาตให้ประกอบกิจการเงินทุนเพื่อการพาณิชย์ และประกอบธุรกิจค้าประกันตามประกาศของธนาคารแห่งประเทศไทย ตามรายชื่อบริษัทเงินทุนที่ธนาคารแห่งประเทศไทยแจ้งเวียนให้ทราบ โดยพิจารณาจากยอดเงินรวมของวงเงินสินเชื่อที่สำนักงานใหญ่รับรอง หรือที่สำนักงานสาขารับรอง (กรณีได้รับมอบอำนาจจากสำนักงานใหญ่) ซึ่งออกให้แก่ผู้ยื่นข้อเสนอ นับถึงวันยื่นข้อเสนอไม่เกิน ๙๐ วัน)

(๕) กรณีตาม (๑) - (๔) ยกเว้นสำหรับกรณีดังต่อไปนี้

(๕.๑) กรณีที่ผู้ยื่นข้อเสนอเป็นหน่วยงานของรัฐ

(๕.๒) นิติบุคคลที่จัดตั้งขึ้นตามกฎหมายไทยที่อยู่ระหว่างการฟื้นฟูกิจการตามพระราชบัญญัติล้มละลาย (ฉบับที่ ๑๐) พ.ศ. ๒๕๖๑

(๕.๓) งานจ้างก่อสร้าง ที่กรมบัญชีกลางได้ขึ้นทะเบียนผู้ประกอบการงานก่อสร้างแล้ว และงานจ้างก่อสร้างที่หน่วยงานของรัฐได้มีการจัดทำบัญชีผู้ประกอบการงานก่อสร้างที่มีคุณสมบัติเบื้องต้นไว้แล้ว ก่อนวันที่พระราชบัญญัติการจัดซื้อจัดจ้างและการบริหารพัสดุภาครัฐมีผลใช้บังคับ

### ๓. หลักฐานการยื่นข้อเสนอ

ผู้ยื่นข้อเสนอจะต้องเสนอเอกสารหลักฐานยื่นมาพร้อมกับการเสนอราคาทางระบบจัดซื้อ จัดจ้างภาครัฐด้วยอิเล็กทรอนิกส์ โดยแยกเป็น ๒ ส่วน คือ

๓.๑ ส่วนที่ ๑ อย่างน้อยต้องมีเอกสารดังต่อไปนี้

(๑) ในกรณีผู้ยื่นข้อเสนอเป็นนิติบุคคล

(ก) ห้างหุ้นส่วนสามัญหรือห้างหุ้นส่วนจำกัด ให้ยื่นสำเนาหนังสือรับรองการจดทะเบียนนิติบุคคล บัญชีรายชื่อหุ้นส่วนผู้จัดการ ผู้มีอำนาจควบคุม (ถ้ามี)

(ข) บริษัทจำกัดหรือบริษัทมหาชนจำกัด ให้ยื่นสำเนาหนังสือรับรองการจดทะเบียนนิติบุคคล หนังสือบริคณห์สนธิ บัญชีรายชื่อกรรมการผู้จัดการ ผู้มีอำนาจควบคุม (ถ้ามี) และบัญชีผู้ถือหุ้นรายใหญ่ (ถ้ามี)

(๒) ในกรณีผู้ยื่นข้อเสนอเป็นบุคคลธรรมดาหรือคณะบุคคลที่มีไม่ใช่นิติบุคคล ให้ยื่นสำเนาบัตรประจำตัวประชาชนของผู้นั้น สำเนาข้อตกลงที่แสดงถึงการเข้าเป็นหุ้นส่วน (ถ้ามี) สำเนาบัตรประจำตัวประชาชนของผู้เป็นหุ้นส่วน หรือสำเนาหนังสือเดินทางของผู้เป็นหุ้นส่วนที่ได้ถือสัญชาติไทย

(๓) ในกรณีผู้ยื่นข้อเสนอเป็นผู้ยื่นข้อเสนอร่วมกันในฐานะเป็นผู้ร่วมค้า ให้ยื่นสำเนาสัญญาของการเข้าร่วมค้า และเอกสารตามที่ระบุไว้ใน (๑) หรือ (๒) ของผู้ร่วมค้า แล้วแต่กรณี

(๔) ผู้ยื่นข้อเสนอต้องแสดงหลักฐานเกี่ยวกับมูลค่าสุทธิของกิจการ ดังนี้

(๔.๑) ในกรณีผู้ยื่นข้อเสนอเป็นนิติบุคคล ให้ยื่นงบแสดงฐานะการเงินที่มีการรับรองแล้ว ๑ ปีสุดท้ายก่อนวันยื่นข้อเสนอ โดยให้ยื่นขณะเข้าเสนอราคา

(๔.๒) ในกรณีผู้ยื่นข้อเสนอเป็นบุคคลธรรมดา ให้ยื่นหนังสือรับรองบัญชีเงินฝากไม่เกิน ๙๐ วัน ก่อนวันยื่นข้อเสนอ โดยให้ยื่นขณะเข้าเสนอราคา และจะต้องแสดงหนังสือรับรองบัญชีเงินฝากที่มีมูลค่าดังกล่าวอีกครั้งหนึ่งในวันลงนามในสัญญา

(๔.๓) กรณีที่ผู้ยื่นข้อเสนอไม่มีมูลค่าสุทธิของกิจการและทุนจดทะเบียน หรือมีแต่ไม่เพียงพอที่จะเข้ายื่นข้อเสนอ ให้ยื่นสำเนาหนังสือรับรองวงเงินสินเชื่อ (สินเชื่อที่ธนาคารภายในประเทศหรือบริษัทเงินทุนหรือบริษัทเงินทุนหลักทรัพย์ที่ได้รับอนุญาตให้ประกอบกิจการเงินทุนเพื่อการพาณิชย์และประกอบธุรกิจค้าประกัน ตามประกาศของธนาคารแห่งประเทศไทย ตามรายชื่อบริษัทเงินทุนที่ธนาคารแห่งประเทศไทยแจ้งเวียนให้ทราบ โดยพิจารณาจากยอดเงินรวมของวงเงินสินเชื่อที่สำนักงานใหญ่รับรองหรือที่สำนักงานสาขารับรอง (กรณีได้รับมอบอำนาจจากสำนักงานใหญ่) ซึ่งออกให้แก่ผู้ยื่นข้อเสนอ นับถึงวันยื่นข้อเสนอไม่เกิน ๙๐ วัน)

(๕) สำเนาใบทะเบียนพาณิชย์ พร้อมทั้งรับรองสำเนาถูกต้อง

(๖) สำเนาใบทะเบียนภาษีมูลค่าเพิ่ม พร้อมรับรองสำเนาถูกต้อง

(๗) แบบใบแจ้งปริมาณงานและราคาและแบบแปลน

(๘) บัญชีเอกสารส่วนที่ ๑ ทั้งหมดที่ได้ยื่นพร้อมกับการเสนอราคาทางระบบจัดซื้อจัดจ้างภาครัฐด้วยอิเล็กทรอนิกส์ ตามแบบในข้อ ๑.๗ (๑) โดยไม่ต้องแนบในรูปแบบ PDF File (Portable Document Format)

ทั้งนี้ เมื่อผู้ยื่นข้อเสนอดำเนินการแนบไฟล์เอกสารตามบัญชีเอกสารส่วนที่ ๑ ครบถ้วน ถูกต้องแล้ว ระบบจัดซื้อจัดจ้างภาครัฐด้วยอิเล็กทรอนิกส์จะสร้างบัญชีเอกสารส่วนที่ ๑ ตามแบบในข้อ ๑.๗ (๑) ให้โดยผู้ยื่นข้อเสนอไม่ต้องแนบบัญชีเอกสารส่วนที่ ๑ ดังกล่าวในรูปแบบ PDF File (Portable Document Format)

### ๓.๒ ส่วนที่ ๒ อย่างน้อยต้องมีเอกสารดังต่อไปนี้

(๑) ในกรณีที่ผู้ยื่นข้อเสนอมอบอำนาจให้บุคคลอื่นกระทำการแทนให้แนบหนังสือมอบอำนาจซึ่งติดอากรแสตมป์ตามกฎหมาย โดยมีหลักฐานแสดงตัวตนของผู้มอบอำนาจและผู้รับมอบอำนาจ ทั้งนี้หากผู้รับมอบอำนาจเป็นบุคคลธรรมดาต้องเป็นผู้ที่บรรลุนิติภาวะตามกฎหมายแล้วเท่านั้น

(๒) สำเนาหนังสือรับรองผลงานก่อสร้าง

(๓) สำเนาใบขึ้นทะเบียนผู้ประกอบการวิสาหกิจขนาดกลางและขนาดย่อม (SMEs)

(ถ้ามี)

(๔) บัญชีเอกสารส่วนที่ ๒ ทั้งหมดที่ได้ยื่นพร้อมกับการเสนอราคาทางระบบจัดซื้อจัดจ้างภาครัฐด้วยอิเล็กทรอนิกส์ตามแบบในข้อ ๑.๗ (๒) โดยไม่ต้องแนบในรูปแบบ PDF File (Portable Document Format)

ทั้งนี้ เมื่อผู้ยื่นข้อเสนอดำเนินการแนบไฟล์เอกสารตามบัญชีเอกสารส่วนที่ ๒ ครบถ้วน ถูกต้องแล้ว ระบบจัดซื้อจัดจ้างภาครัฐด้วยอิเล็กทรอนิกส์จะสร้างบัญชีเอกสารส่วนที่ ๒ ตามแบบในข้อ ๑.๗ (๒) ให้โดยผู้ยื่นข้อเสนอไม่ต้องแนบบัญชีเอกสารส่วนที่ ๒ ดังกล่าวในรูปแบบ PDF File (Portable Document Format)

## ๔. การเสนอราคา

๔.๑ ผู้ยื่นข้อเสนอต้องยื่นข้อเสนอ และเสนอราคาทางระบบจัดซื้อจัดจ้างภาครัฐด้วยอิเล็กทรอนิกส์ตามที่กำหนดไว้ในเอกสารประกวดราคาอิเล็กทรอนิกส์นี้ โดยไม่มีเงื่อนไขใดๆ ทั้งสิ้น และจะต้องกรอกข้อความให้ถูกต้องครบถ้วน พร้อมทั้งหลักฐานแสดงตัวตนและทำการยืนยันตัวตนของผู้ยื่นข้อเสนอ โดยไม่ต้องแนบใบเสนอราคาในรูปแบบ PDF File (Portable Document Format)

๔.๒ ให้ผู้ยื่นข้อเสนอกรอกรายละเอียดการเสนอราคาในใบเสนอราคาตามแนบเอกสารประกวดราคาจ้างก่อสร้างด้วยวิธีประกวดราคาอิเล็กทรอนิกส์ (e-bidding) ข้อ ๑.๒ ให้ครบถ้วน โดยไม่ต้องยื่น ใบแจ้งปริมาณงานและราคาและใบบัญชีรายการก่อสร้าง ในรูปแบบ PDF File (Portable Document Format)

ในการเสนอราคาให้เสนอราคาเป็นเงินบาทและเสนอราคาได้เพียงครั้งเดียวและราคาเดียว โดยเสนอราคารวม หรือราคาต่อหน่วย หรือราคาต่อรายการ ตามเงื่อนไขที่ระบุไว้ท้ายใบเสนอราคาให้ถูกต้อง ทั้งนี้ ราคารวมที่เสนอจะต้องตรงกันทั้งตัวเลขและตัวหนังสือ ถ้าตัวเลขและตัวหนังสือไม่ตรงกัน ให้ถือตัวหนังสือเป็นสำคัญ โดยคิดราคารวมทั้งสิ้นซึ่งรวมค่าภาษีมูลค่าเพิ่ม ภาษีอากรอื่น และค่าใช้จ่ายที่ส่งไปไว้แล้ว

ราคาที่เสนอจะต้องเสนอกำหนดยื่นราคาไม่น้อยกว่า ๙๐ วัน ตั้งแต่วันเสนอราคาโดยภายในกำหนดยื่นราคา ผู้ยื่นข้อเสนอต้องรับผิดชอบราคาที่ตนได้เสนอไว้และจะถอนการเสนอราคามีได้

๔.๓ ผู้ยื่นข้อเสนอจะต้องเสนอกำหนดเวลาดำเนินการก่อสร้างแล้วเสร็จไม่เกิน ๙๐ วัน นับถัดจากวันลงนามในสัญญาจ้าง หรือวันที่ได้รับหนังสือแจ้งจาก จังหวัด ให้เริ่มทำงาน

๔.๔ ก่อนเสนอราคา ผู้ยื่นข้อเสนอควรตรวจดูร่างสัญญา ร่างรายละเอียดขอบเขตของงานทั้งโครงการ (Terms of Reference : TOR) ให้ถี่ถ้วนและเข้าใจเอกสารประกวดราคาจ้างอิเล็กทรอนิกส์ทั้งหมดเสียก่อนที่จะตกลงยื่นข้อเสนอตามเงื่อนไขในเอกสารประกวดราคาจ้างอิเล็กทรอนิกส์

๔.๕ ผู้ยื่นข้อเสนอต้องยื่นข้อเสนอและเสนอราคาทางระบบจัดซื้อจัดจ้างภาครัฐ ด้วยอิเล็กทรอนิกส์ในวันที่ 28 มิ.ย. 2567 ระหว่างเวลา ๐๙.๐๐ น. ถึง ๑๒.๐๐ น. และเวลาในการเสนอราคาให้ถือตามเวลาของระบบจัดซื้อจัดจ้างภาครัฐด้วยอิเล็กทรอนิกส์เป็นเกณฑ์

เมื่อพ้นกำหนดเวลายื่นข้อเสนอและเสนอราคาแล้ว จะไม่รับเอกสารการยื่นข้อเสนอ และการเสนอราคาใดๆ โดยเด็ดขาด

๔.๖ ผู้ยื่นข้อเสนอต้องจัดทำเอกสารสำหรับการเสนอราคาในรูปแบบไฟล์เอกสารประเภท PDF File (Portable Document Format) โดยผู้ยื่นข้อเสนอต้องเป็นผู้รับผิดชอบตรวจสอบความครบถ้วนถูกต้อง และชัดเจนของเอกสาร PDF File ก่อนที่จะยืนยันการเสนอราคา แล้วจึงส่งข้อมูล (Upload) เพื่อเป็นการเสนอราคาให้แก่จังหวัด ผ่านทางระบบจัดซื้อจัดจ้างภาครัฐด้วยอิเล็กทรอนิกส์

๔.๗ คณะกรรมการพิจารณาผลการประกวดราคาอิเล็กทรอนิกส์จะดำเนินการตรวจสอบคุณสมบัติของผู้ยื่นข้อเสนอแต่ละรายว่า เป็นผู้ยื่นข้อเสนอที่มีผลประโยชน์ร่วมกันกับผู้ยื่นเสนอรายอื่นตามข้อ ๑.๖ (๑) หรือไม่ หากปรากฏว่าผู้ยื่นเสนอรายใดเป็นผู้ยื่นข้อเสนอที่มีผลประโยชน์ร่วมกันกับผู้ยื่นเสนอรายอื่น คณะกรรมการฯ จะตัดรายชื่อผู้ยื่นเสนอราคาที่มีผลประโยชน์ร่วมกันนั้นออกจากการเป็นผู้ยื่นข้อเสนอ

หากปรากฏต่อคณะกรรมการพิจารณาผลการประกวดราคาอิเล็กทรอนิกส์ว่า ก่อนหรือในขณะที่มีการพิจารณาข้อเสนอ มีผู้ยื่นเสนอรายใดกระทำการอันเป็นการขัดขวางการแข่งขันอย่างเป็นธรรมตาม ข้อ ๑.๖ (๒) และคณะกรรมการฯ เชื่อว่ามีการกระทำการอันเป็นการขัดขวางการแข่งขันอย่างเป็นธรรม คณะกรรมการฯ จะตัดรายชื่อผู้ยื่นเสนอรายนั้นออกจากการเป็นผู้ยื่นข้อเสนอ และจังหวัด จะพิจารณาลงโทษผู้ยื่นเสนอดังกล่าวเป็นผู้ที่



งาน เว้นแต่ จังหวัด จะพิจารณาเห็นว่า ผู้ยื่นข้อเสนอรายนั้น มิใช่เป็นผู้ริเริ่มให้มีการกระทำดังกล่าวและได้ให้ความร่วมมือเป็นประโยชน์ต่อการพิจารณาของจังหวัด

๔.๘ ผู้ยื่นข้อเสนอจะต้องปฏิบัติ ดังนี้

- (๑) ปฏิบัติตามเงื่อนไขที่ระบุไว้ในเอกสารประกวดราคาอิเล็กทรอนิกส์
- (๒) ราคาที่เสนอจะต้องเป็นราคาที่รวมภาษีมูลค่าเพิ่ม และภาษีอื่นๆ (ถ้ามี) รวมค่าใช้

จ่ายทั้งปวงไว้ด้วยแล้ว

- (๓) ผู้ยื่นข้อเสนอจะต้องลงทะเบียนเพื่อเข้าสู่กระบวนการเสนอราคา ตามวัน เวลา ที่

กำหนด

- (๔) ผู้ยื่นข้อเสนอจะถอนการเสนอราคาที่เสนอแล้วไม่ได้

- (๕) ผู้ยื่นข้อเสนอต้องศึกษาและทำความเข้าใจในระบบและวิธีการเสนอราคาด้วยวิธี

ประกวดราคาอิเล็กทรอนิกส์ ของกรมบัญชีกลางที่แสดงไว้ในเว็บไซต์ [www.gprocurement.go.th](http://www.gprocurement.go.th)

๔.๙ คู่สัญญาต้องจัดทำแผนการทำงานมาให้ภายใน ๓๐ วัน นับถัดจากวันลงนามในสัญญา

โดยจัดทำแผนการทำงานตามเอกสารแนบท้ายเอกสารประกวดราคาอิเล็กทรอนิกส์ เว้นแต่เป็นกรณีสัญญาที่มีวงเงินไม่เกิน ๕๐๐,๐๐๐ บาท ทั้งนี้ แผนการทำงานให้ถือเป็นเอกสารส่วนหนึ่งของสัญญา

๔.๑๐ ผู้ยื่นข้อเสนอที่เป็นผู้ชนะการเสนอราคาต้องจัดทำแผนการใช้พัสดุที่ผลิตในประเทศ

และแผนการใช้เหล็กที่ผลิตในประเทศ โดยยื่นให้หน่วยงานของรัฐภายใน ๖๐ วัน นับถัดจากวันลงนามในสัญญา

๕. หลักเกณฑ์และสิทธิในการพิจารณา

๕.๑ การพิจารณาผลการยื่นข้อเสนอประกวดราคาอิเล็กทรอนิกส์ครั้งนี้ จังหวัดจะพิจารณา

ตัดสินโดยใช้หลักเกณฑ์ ราคา

๕.๒ การพิจารณาผู้ชนะการยื่นข้อเสนอ

กรณีใช้หลักเกณฑ์ราคาในการพิจารณาผู้ชนะการยื่นข้อเสนอ จังหวัด จะพิจารณาจากราคารวม

๕.๓ หากผู้ยื่นข้อเสนอรายใดมีคุณสมบัติไม่ถูกต้องตามข้อ ๒ หรือยื่นหลักฐานการยื่นข้อเสนอ

ไม่ถูกต้อง หรือไม่ครบถ้วนตามข้อ ๓ หรือยื่นข้อเสนอไม่ถูกต้องตามข้อ ๔ แล้ว คณะกรรมการพิจารณาผล การประกวดราคาอิเล็กทรอนิกส์จะไม่รับพิจารณาข้อเสนอของผู้ยื่นข้อเสนอรายนั้น เว้นแต่ ผู้ยื่นข้อเสนอรายใดเสนอเอกสารทางเทคนิคหรือรายละเอียดคุณลักษณะเฉพาะของพัสดุที่จะจ้างไม่ครบถ้วน หรือเสนอรายละเอียดแตกต่างไปจากเงื่อนไขที่จังหวัดกำหนดไว้ในประกาศและเอกสารประกวดราคาอิเล็กทรอนิกส์ ในส่วนที่มีใช้สาระสำคัญและความแตกต่างนั้น ไม่มีผลทำให้เกิดการได้เปรียบเสียเปรียบ ต่อผู้ยื่นข้อเสนอรายอื่น หรือเป็นการผิดพลาดเล็กน้อย คณะกรรมการฯ อาจพิจารณาผ่อนปรนการตัดสินสิทธิ ผู้ยื่นข้อเสนอรายนั้น

๕.๔ จังหวัดสงวนสิทธิไม่พิจารณาข้อเสนอของผู้ยื่นข้อเสนอโดยไม่มีการผ่อนผัน ในกรณีดัง

ต่อไปนี้

- (๑) ไม่กรอกชื่อผู้ยื่นข้อเสนอในการเสนอราคาทางระบบจัดซื้อจัดจ้าง ด้วย

อิเล็กทรอนิกส์

- (๒) เสนอรายละเอียดแตกต่างไปจากเงื่อนไขที่กำหนดในเอกสารประกวดราคา

อิเล็กทรอนิกส์ที่เป็นสาระสำคัญ หรือมีผลทำให้เกิดความได้เปรียบเสียเปรียบแก่ผู้ยื่นข้อเสนอรายอื่น

๕.๕ ในการตัดสินใจการประกวดราคาอิเล็กทรอนิกส์หรือในการทำสัญญา คณะกรรมการพิจารณาผลการประกวดราคาอิเล็กทรอนิกส์หรือจังหวัด มีสิทธิให้ผู้ยื่นข้อเสนอชี้แจงข้อเท็จจริงเพิ่มเติมได้ จังหวัดมีสิทธิที่จะไม่รับข้อเสนอ ไม่รับราคา หรือไม่ทำสัญญา หากข้อเท็จจริงดังกล่าวไม่เหมาะสมหรือไม่ถูกต้อง

๕.๖ จังหวัดทรงไว้ซึ่งสิทธิที่จะไม่รับราคาต่ำสุด หรือราคาหนึ่งราคาใด หรือราคาที่เสนอทั้งหมดก็ได้ และอาจพิจารณาเลือกจ้างในจำนวน หรือขนาด หรือเฉพาะรายการหนึ่งรายการใด หรืออาจจะยกเลิกการประกวดราคาอิเล็กทรอนิกส์โดยไม่พิจารณาจัดจ้างเลยก็ได้ สุดแต่จะพิจารณา ทั้งนี้ เพื่อประโยชน์ของทางราชการเป็นสำคัญ และให้ถือว่าการตัดสินใจของ จังหวัดเป็นเด็ดขาด ผู้ยื่นข้อเสนอจะเรียกร้องค่าใช้จ่าย หรือค่าเสียหายใดๆ มิได้ รวมทั้ง จังหวัดจะพิจารณายกเลิกการประกวดราคาอิเล็กทรอนิกส์และลงโทษผู้ยื่นข้อเสนอเป็นผู้ที่จ้าง ไม่ว่าจะเป็นผู้ยื่นข้อเสนอที่ได้รับการคัดเลือกหรือไม่ก็ตาม หากมีเหตุที่เชื่อถือได้ว่ายื่นข้อเสนอกระทำการโดยไม่สุจริต เช่น การเสนอเอกสารอันเป็นเท็จ หรือใช้ชื่อบุคคลธรรมดา หรือนิติบุคคลอื่นมาเสนอราคาแทน เป็นต้น

ในกรณีที่ผู้ยื่นข้อเสนอรายที่เสนอราคาต่ำสุด เสนอราคาต่ำจนคาดหมายได้ว่าไม่อาจดำเนินงานตามเอกสารประกวดราคาอิเล็กทรอนิกส์ได้ คณะกรรมการพิจารณาผลการประกวดราคาอิเล็กทรอนิกส์หรือจังหวัด จะให้ผู้ยื่นข้อเสนออื่นชี้แจงและแสดงหลักฐานที่ทำให้เชื่อได้ว่า ผู้ยื่นข้อเสนอสามารถดำเนินงานตามเอกสารประกวดราคาอิเล็กทรอนิกส์ให้เสร็จสมบูรณ์ หากคำชี้แจงไม่เป็นที่รับฟังได้ จังหวัด มีสิทธิที่จะไม่รับข้อเสนอหรือไม่รับราคาของผู้ยื่นข้อเสนอรายนั้น ทั้งนี้ ผู้ยื่นข้อเสนอดังกล่าวไม่มีสิทธิเรียกร้องค่าใช้จ่ายหรือค่าเสียหายใดๆ จากจังหวัด

๕.๗ ก่อนลงนามในสัญญา จังหวัด อาจประกาศยกเลิกการประกวดราคาอิเล็กทรอนิกส์ หากปรากฏว่ามีการกระทำที่เข้าลักษณะผู้ยื่นข้อเสนอที่ชนะการประกวดราคาหรือที่ได้รับการคัดเลือกมีผลประโยชน์ร่วมกัน หรือมีส่วนได้เสียกับผู้ยื่นข้อเสนอรายอื่น หรือขัดขวางการแข่งขันอย่างเป็นธรรม หรือสมยอมกันกับผู้ยื่นข้อเสนอรายอื่น หรือเจ้าหน้าที่ในการเสนอราคา หรือสื่อว่ากระทำการทุจริตอื่นใดในการเสนอราคา

๕.๘ หากผู้ยื่นข้อเสนอซึ่งเป็นผู้ประกอบการ SMEs เสนอราคาสูงกว่าราคาต่ำสุดของผู้ยื่นข้อเสนอรายอื่นที่ไม่เกินร้อยละ ๑๐ ให้หน่วยงานของรัฐจัดซื้อจัดจ้างกับผู้ประกอบการ SMEs ดังกล่าว โดยจัดเรียงลำดับผู้ยื่นข้อเสนอซึ่งเป็นผู้ประกอบการ SMEs ซึ่งเสนอราคาสูงกว่าราคาต่ำสุดของผู้ยื่นข้อเสนอรายอื่นไม่เกินร้อยละ ๑๐ ที่ จะเรียกมาทำสัญญาไม่เกิน ๓ ราย

ผู้ยื่นข้อเสนอที่เป็นกิจการร่วมค้าที่จะได้สิทธิตามวรรคหนึ่ง ผู้เข้าร่วมค้าทุกรายจะต้องเป็นผู้ประกอบการ SMEs

ทั้งนี้ ผู้ประกอบการ SMEs ที่จะได้แต้มต่อด้านราคาตามวรรคหนึ่ง จะต้องมีวงเงินสัญญาสะสมตามปีปฏิทินรวมกับราคาที่เสนอในครั้งนี้แล้ว มีมูลค่ารวมกันไม่เกินมูลค่าของรายได้ตามขนาดที่ขึ้นทะเบียนไว้กับ สสว.

๕.๙ หากผู้ยื่นข้อเสนอซึ่งมิใช่ผู้ประกอบการ SMEs แต่เป็นบุคคลธรรมดาที่ถือสัญชาติไทย หรือนิติบุคคลที่จัดตั้งขึ้นตามกฎหมายไทยเสนอราคาสูงกว่าราคาต่ำสุดของผู้ยื่นข้อเสนอซึ่งเป็นผู้ประกอบการ SMEs ที่มิได้ถือสัญชาติไทยหรือนิติบุคคลที่จัดตั้งขึ้นตามกฎหมายของต่างประเทศไม่เกินร้อยละ ๓ ให้จัดซื้อจัดจ้างกับบุคคลธรรมดาที่ถือสัญชาติไทยหรือนิติบุคคลที่จัดตั้งขึ้นตามกฎหมายไทยดังกล่าว

ผู้ยื่นข้อเสนอที่เป็นกิจการร่วมค้าที่จะได้สิทธิตามวรรคหนึ่ง ผู้เข้าร่วมค้าทุกรายจะต้องเป็นผู้ประกอบการธรรมดาที่ถือสัญชาติไทยหรือนิติบุคคลที่จัดตั้งขึ้นตามกฎหมายไทย

## ๖. การทำสัญญาจ้างก่อสร้าง

ผู้ชนะการประกวดราคาอิเล็กทรอนิกส์จะต้องทำสัญญาจ้างตามแบบสัญญา ดังระบุในข้อ

๑.๓ หรือทำข้อตกลงเป็นหนังสือกับจังหวัด ภายใน ๗ วัน นับถัดจากวันที่ได้รับแจ้ง และจะต้องวางหลักประกันสัญญา เป็นจำนวนเงินเท่ากับร้อยละ ๕ ของราคาค่าจ้างที่ประกวดราคาอิเล็กทรอนิกส์ ให้จังหวัดยึดถือไว้ในขณะทำสัญญา โดยใช้หลักประกันอย่างหนึ่งอย่างใด ดังต่อไปนี้

๖.๑ เงินสด

๖.๒ เช็คหรือตราพท์ที่ธนาคารเซ็นสั่งจ่ายกระทรวงการคลังผ่านสำนักงานคลังจังหวัด สุพรรณบุรี ซึ่งเป็นเช็คหรือตราพท์ลงวันที่ที่ใช้เช็คหรือตราพท์นั้น ชำระต่อเจ้าหน้าที่ในวันทำสัญญา หรือก่อนวันนั้นไม่เกิน ๓ วันทำการ

๖.๓ หนังสือค้ำประกันของธนาคารภายในประเทศ ตามตัวอย่างที่คณะกรรมการนโยบาย กำหนด ดังระบุในข้อ ๑.๔ (๒) หรือจะเป็นหนังสือค้ำประกันอิเล็กทรอนิกส์ตามวิธีการที่กรมบัญชีกลางกำหนด

๖.๔ หนังสือค้ำประกันของบริษัทเงินทุน หรือบริษัทเงินทุนหลักทรัพย์ที่ได้รับอนุญาตให้ ประกอบกิจการเงินทุนเพื่อการพาณิชย์และประกอบธุรกิจค้ำประกันตามประกาศของธนาคารแห่งประเทศไทย ตาม รายชื่อบริษัทเงินทุนที่ธนาคารแห่งประเทศไทยแจ้งเวียนให้ทราบ โดยอนุโลมให้ใช้ตามตัวอย่างหนังสือค้ำประกันของ ธนาคารที่คณะกรรมการนโยบายกำหนด ดังระบุในข้อ ๑.๔ (๒)

๖.๕ พันธบัตรรัฐบาลไทย

หลักประกันนี้จะคืนให้ โดยไม่มีดอกเบี้ยภายใน ๑๕ วันนับถัดจากวันที่ผู้ชนะการประกวดราคา อิเล็กทรอนิกส์ (ผู้รับจ้าง) พ้นจากข้อผูกพันตามสัญญาจ้างแล้ว

#### ๗. ค่าจ้างและการจ่ายเงิน

จังหวัด จะจ่ายค่าจ้างซึ่งได้รวมภาษีมูลค่าเพิ่มตลอดจนภาษีอากรอื่น ๆ และค่าใช้จ่ายทั้งปวงด้วย แล้วโดยถือราคาเหมารวมเป็นเกณฑ์และกำหนดการจ่ายเงินเป็นจำนวน ๓ งวดดังนี้

งวดที่ ๑ เป็นจำนวนเงินในอัตราร้อยละ ๓๕ ของค่าจ้าง เมื่อผู้รับจ้างได้ปฏิบัติงานติดตั้งลิฟต์ อาคาร ๑๐๐ เตี้ยง ให้แล้วเสร็จภายใน ๓๐ วัน

งวดที่ ๒ เป็นจำนวนเงินในอัตราร้อยละ ๔๐ ของค่าจ้าง เมื่อผู้รับจ้างได้ปฏิบัติงานติดตั้งลิฟต์ อาคาร ๑๐๐ เตี้ยง ให้แล้วเสร็จภายใน ๓๐ วัน

งวดสุดท้าย เป็นจำนวนเงินในอัตราร้อยละ ๒๕ ของค่าจ้าง เมื่อผู้รับจ้างได้ปฏิบัติงานทั้งหมดให้ แล้วเสร็จเรียบร้อยตามสัญญาหรือข้อตกลงจ้างเป็นหนังสือ รวมทั้งทำสถานที่ก่อสร้างให้สะอาดเรียบร้อย

#### ๘. อัตราค่าปรับ

ค่าปรับตามสัญญาจ้างแนบท้ายเอกสารประกวดราคาอิเล็กทรอนิกส์นี้ หรือข้อตกลงจ้างเป็น หนังสือจะกำหนด ดังนี้

๘.๑ กรณีที่ผู้รับจ้างนำงานที่รับจ้างไปจ้างช่วงให้ผู้อื่นทำอีกทอดหนึ่งโดยไม่ได้รับอนุญาตจาก จังหวัด จะกำหนดค่าปรับสำหรับการฝ่าฝืนดังกล่าวเป็นจำนวนร้อยละ ๑๐.๐๐ ของวงเงินของงานจ้างช่วงนั้น

๘.๒ กรณีที่ผู้รับจ้างปฏิบัติผิดสัญญาจ้างก่อสร้าง นอกเหนือจากข้อ ๘.๑ จะกำหนดค่าปรับ เป็นรายวันเป็นจำนวนเงินตายตัวในอัตราร้อยละ ๐.๑๐ ของราคางานจ้าง

#### ๙. การรับประกันความชำรุดบกพร่อง

ผู้ชนะการประกวดราคาอิเล็กทรอนิกส์ซึ่งได้ทำสัญญาจ้าง ตามแบบ ดักรูปในข้อ ๑.๓ หรือข้อ ตกลงจ้างเป็นหนังสือแล้วแต่กรณี จะต้องรับประกันความชำรุดบกพร่องของงานจ้างที่เกิดขึ้นภายในระยะเวลา ไม่น้อยกว่า ๒ ปี นับถัดจากวันที่จังหวัดได้รับมอบงาน โดยต้องบริหารจัดการซ่อมแซมแก้ไขให้ใช้งานได้ดังเดิมภายใน ๗ วัน นับถัดจากวันที่ได้รับแจ้งความชำรุดบกพร่อง

๑๐. ข้อสงวนสิทธิในการยื่นข้อเสนอและอื่น ๆ

๑๐.๑ เงินค่าจ้างสำหรับงานจ้างครั้งนี้ ได้มาจากเงินบำรุง รพ. ปี ๒๕๖๗

การลงนามในสัญญาจะกระทำได้อีกเมื่อ จังหวัดได้รับอนุมัติเงิน ค่าก่อสร้างจากเงิน บำรุง รพ. ปี ๒๕๖๗

๑๐.๒ เมื่อจังหวัดได้คัดเลือกผู้ยื่นข้อเสนอรายใดให้เป็นผู้รับจ้าง และได้ตกลงจ้าง ตามการ ประกวดราคาอิเล็กทรอนิกส์แล้ว ถ้าผู้รับจ้างจะต้องส่งหรือนำสิ่งของมาเพื่องานจ้างดังกล่าวเข้ามาจากต่างประเทศ และของนั้นต้องนำเข้ามาโดยทางเรือในเส้นทางที่มีเรือไทยเดินอยู่ และสามารถให้บริการรับขนได้ตามที่รัฐมนตรีว่าการ กระทรวงคมนาคมประกาศกำหนด ผู้ยื่นข้อเสนอซึ่งเป็นผู้รับจ้างจะต้องปฏิบัติตามกฎหมายว่าด้วยการส่งเสริมการ พาณิชยนาวี ดังนี้

(๑) แจ้งการส่งหรือนำสิ่งของดังกล่าวเข้ามาจากต่างประเทศต่อกรมเจ้าท่า ภายใน ๗ วัน นับตั้งแต่วันที่ผู้รับจ้างส่งหรือซื้อของจากต่างประเทศ เว้นแต่เป็นของที่รัฐมนตรีว่าการกระทรวงคมนาคมประกาศ ยกเว้นให้บรรทุกโดยเรืออื่นได้

(๒) จัดการให้สิ่งของดังกล่าวบรรทุกโดยเรือไทย หรือเรือที่มีสิทธิเช่นเดียวกับเรือไทย จากต่างประเทศมายังประเทศไทย เว้นแต่จะได้รับอนุญาตจากกรมเจ้าท่า ให้บรรทุกสิ่งของนั้น โดยเรืออื่น ที่มีธงเรือ ไทย ซึ่งจะต้องได้รับอนุญาตเช่นนั้นก่อนบรรทุกของลงเรืออื่น หรือเป็นของที่รัฐมนตรีว่าการกระทรวงคมนาคม ประกาศยกเว้นให้บรรทุกโดยเรืออื่น

(๓) ในกรณีที่มิปฏิบัติตาม (๑) หรือ (๒) ผู้รับจ้างจะต้องรับผิดชอบตามกฎหมายว่าด้วยการส่งเสริมการพาณิชยนาวี

๑๐.๓ ผู้ยื่นข้อเสนอซึ่งจังหวัดได้คัดเลือกแล้ว ไม่ไปทำสัญญาหรือข้อตกลงจ้างเป็นหนังสือ ภายในเวลาที่กำหนดดังระบุไว้ในข้อ ๗ จังหวัดจะริบหลักประกันการยื่นข้อเสนอ หรือเรียกธำนาจจากผู้ออกหนังสือค้ำ ประกัน การยื่นข้อเสนอทันที และอาจพิจารณาเรียกธำนาจให้ชดใช้ความเสียหายอื่น (ถ้ามี) รวมทั้งจะพิจารณาให้เป็นผู้ ทิ้งงาน ตามระเบียบกระทรวงการคลังว่าด้วยการจัดซื้อจัดจ้างและการบริหารพัสดุภาครัฐ

๑๐.๔ จังหวัดสงวนสิทธิ์ที่จะแก้ไขเพิ่มเติมเงื่อนไข หรือข้อกำหนดในแบบสัญญาหรือข้อตกลง จ้างเป็นหนังสือให้เป็นไปตามความเห็นของสำนักงานอัยการสูงสุด (ถ้ามี)

๑๐.๕ ในกรณีที่เอกสารแนบท้ายเอกสารประกวดราคาอิเล็กทรอนิกส์นี้ มีความขัดหรือแย้งกัน ผู้ยื่นข้อเสนอจะต้องปฏิบัติตามคำวินิจฉัยของจังหวัด คำวินิจฉัยดังกล่าวให้ถือเป็นที่สุด และ ผู้ยื่นข้อเสนอไม่มีสิทธิ เรียกธำนาจค่าใช้จ่ายใดๆ เพิ่มเติม

๑๐.๖ จังหวัด อาจประกาศยกเลิกการจัดจ้างในกรณีต่อไปนี้ได้ โดยที่ผู้ยื่นข้อเสนอจะเรียกธำนาจ ค่าเสียหายใดๆ จากจังหวัดไม่ได้

(๑) จังหวัดไม่ได้รับการจัดสรรเงินที่จะใช้ในการจัดจ้างหรือได้รับจัดสรรแต่ไม่เพียงพอที่จะทำการจัดจ้างครั้งนี้ต่อไป

(๒) มีการกระทำที่เข้าลักษณะผู้ยื่นข้อเสนอที่ชนะการจัดจ้างหรือที่ได้รับการคัดเลือกมีผลประโยชน์ร่วมกัน หรือมีส่วนได้เสียกับผู้ยื่นข้อเสนอรายอื่น หรือขัดขวางการแข่งขันอย่างเป็นธรรมหรือสมยอมกันกับผู้ยื่นข้อเสนอรายอื่น หรือเจ้าหน้าที่ในการเสนอราคา หรือส่อว่ากระทำการทุจริตอื่นใดในการเสนอราคา

(๓) การทำการจัดจ้างครั้งนี้ต่อไปอาจก่อให้เกิดความเสียหายแก่จังหวัด หรือกระทบต่อประโยชน์สาธารณะ

(๔) กรณีอื่นในทำนองเดียวกับ (๑) (๒) หรือ (๓) ตามที่กำหนดในกฎกระทรวงซึ่งออกตามความในกฎหมายว่าด้วยการจัดซื้อจัดจ้างและการบริหารพัสดุภาครัฐ

#### ๑๑. การปรับราคาค่างานก่อสร้าง

การปรับราคาค่างานก่อสร้างตามสูตรการปรับราคาดังระบุในข้อ ๑.๕ จะนำมาใช้ในกรณีที่ ค่างานก่อสร้างลดลงหรือเพิ่มขึ้น โดยวิธีการต่อไปนี้

ตามเงื่อนไข หลักเกณฑ์ สูตรและวิธีคำนวณที่ใช้กับสัญญาแบบปรับราคาได้ตามมติคณะรัฐมนตรี เมื่อวันที่ ๒๒ สิงหาคม ๒๕๓๒ เรื่อง การพิจารณาช่วยเหลือผู้ประกอบการอาชีพงานก่อสร้าง ตามหนังสือสำนักเลขาธิการคณะรัฐมนตรี ที่ นร ๐๒๐๓/ว ๑๐๙ ลงวันที่ ๒๔ สิงหาคม ๒๕๓๒

สูตรการปรับราคา (สูตรค่า K) จะต้องคงที่ที่ระดับที่กำหนดไว้ในวันแล้วเสร็จตามที่กำหนดไว้ในสัญญา หรือภายในระยะเวลาที่จังหวัดได้ขยายออกไป โดยจะใช้สูตรของทางราชการที่ได้ระบุในข้อ ๑.๕

#### ๑๒. มาตรฐานฝีมือช่าง

เมื่อจังหวัดได้คัดเลือกผู้ยื่นข้อเสนอรายใดให้เป็นผู้รับจ้างและได้ตกลงจ้างก่อสร้าง ตามประกาศนี้แล้วผู้ยื่นข้อเสนอจะต้องตกลงว่าในการปฏิบัติงานก่อสร้างดังกล่าว ผู้ยื่นข้อเสนอจะต้องมีและ ใช้ผู้ผ่านการทดสอบมาตรฐานฝีมือช่างหรือผู้ผ่านการทดสอบมาตรฐานฝีมือช่างจาก โยธา, ไฟฟ้า, เครื่องกล หรือผู้มีวุฒิปริญญาตรี ปวช. ปวส. และ ปวท.หรือเทียบเท่าจากสถาบันการศึกษาที่ ก.พ. รับรองให้เข้ารับราชการได้ ในอัตราไม่ต่ำกว่าร้อยละ ๗๐ ของแต่ละสาขาช่างแต่จะต้องมีจำนวนช่างอย่างน้อย ๑ คน ในแต่ละสาขาช่าง ดังต่อไปนี้

๑๒.๑ ช่างโยธา

๑๒.๒ ช่างไฟฟ้า

๑๒.๓ ช่างเครื่องกล

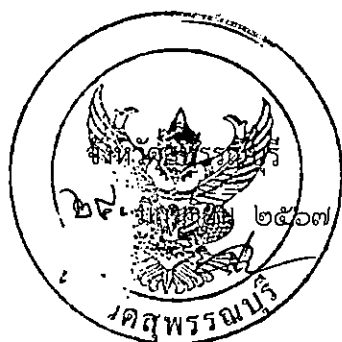
#### ๑๓. การปฏิบัติตามกฎหมายและระเบียบ

ในระหว่างระยะเวลาการก่อสร้าง ผู้ยื่นข้อเสนอที่ได้รับการคัดเลือกให้เป็นผู้รับจ้างต้องปฏิบัติตามหลักเกณฑ์ที่กฎหมายและระเบียบได้กำหนดไว้โดยเคร่งครัด

#### ๑๔. การประเมินผลการปฏิบัติงานของผู้ประกอบการ

จังหวัด สามารถนำผลการปฏิบัติงานแล้วเสร็จตามสัญญาของผู้ยื่นข้อเสนอที่ได้รับการคัดเลือกให้ เป็นผู้รับจ้างเพื่อนำมาประเมินผลการปฏิบัติงานของผู้ประกอบการ

ทั้งนี้ หากผู้ยื่นข้อเสนอที่ได้รับการคัดเลือกไม่ผ่านเกณฑ์ที่กำหนดจะถูกระงับการยื่นข้อเสนอหรือทำสัญญากับจังหวัด ไว้ชั่วคราว







แบบ ติดตั้งลิฟท์อาคาร 100 เตี้ยง

โรงพยาบาลเจ้าพระยามรราช  
จังหวัดสุพรรณบุรี

*Handwritten signature and date:*  
๙/๒๖/๖๕



รายการทั่วไปประกอบแบบก่อสร้าง

1. ความประสงค์

ให้ผู้รับจ้างทำการก่อสร้างอาคารตามแบบ

ให้ถูกต้องตามรูปแบบ ขนาด ราชการ และสัญญาประกอบแบบ ด้วยช่างฝีมือดีและวัสดุอุปกรณ์ที่มีคุณภาพ ให้เสร็จเรียบร้อยสมบูรณ์ทุกประการ เอกสารและแบบที่ใช้ในการก่อสร้างอาคาร มีดังนี้

1. รายการทั่วไปประกอบแบบก่อสร้างอาคารฉบับคู่สัญญา
2. รายการวัสดุและอุปกรณ์ก่อสร้างมาตรฐาน
3. รายการเพิ่มเติมวันชี้สถานที่ (ถ้ามี)
4. แบบก่อสร้าง และ แบบแก้ไข (ถ้ามี)

2. หมวดงานบักมั่ง และทำระดับ

2.1 ผู้รับจ้างต้องทำการบักมั่ง และทำระดับให้ถูกต้องตามที่ปรากฏในผังบริเวณ แบบแปลน และรายละเอียดของรูปแบบทุกประการ

2.2 ระดับ + 0.00 ให้ถือปฏิบัติตามที่กำหนดไว้ในผังบริเวณ แบบแปลน หรือคำชี้แจงของคณะกรรมการชี้สถานที่เป็นหลัก หากมีการขัดแย้ง ให้ถือคำชี้แจงของคณะกรรมการชี้สถานที่ซึ่งกำหนดในวันชี้สถานที่เป็นข้อยุติ

2.3 ระดับพื้นของอาคาร ให้มีความสูงจากระดับ + 0.00 ตามรายละเอียดที่กำหนดเป็นตัวเลขในแบบแปลนทุกประการ

2.4 การถมดินและปรับพื้นที่ นอกเหนือจากที่ระบุให้ทำตามรายการทั่วไปแล้ว ให้ถมดินภายใต้อาคารสูงกว่าระดับภายนอก 10 ซม. ลาดเอียงลงสู่ทางระบายน้ำรอบอาคาร

2.5 ผู้รับจ้างมีหน้าที่ทำการปรับพื้นที่บริเวณอาคารและบริเวณรอบอาคารให้ถูกต้องตามแบบแปลน ผังบริเวณ รวมทั้งต้องเก็บเศษวัสดุและสิ่งกีดขวางอื่นๆ ให้เรียบร้อยก่อนส่งมอบงาน

3. หมวดงานฐานรากและคานคอดิน

3.1 ฐานรากและคานคอดินเป็นคอนกรีตเสริมเหล็กทั้งหมด ขนาดและการเสริมเหล็กให้ทำตามแบบขยายทางวิศวกรรมและรายการประกอบแบบทางวิศวกรรมทุกประการ

3.2 ระดับความลึกของฐานราก ระดับความลึกของหัวเสาเข็ม ให้เป็นไปตามแบบขยายทางวิศวกรรมทุกประการ

4. หมวดงานคอนกรีต

งานคอนกรีตและงานปูนทั้งหมด เมื่อถอดแบบแล้ว ผิวคอนกรีตจะต้องได้ตั้งได้ฉาก และได้ระดับในทางราบ ส่วนของเสาหรือคานคอดินที่จะต้องฝังเหล็กหรือเนื้อจะต้องจัดวางหรือฝังให้ถูกต้องตามตำแหน่งก่อนทำการเทคอนกรีต โดยจะต้องจัดวางให้เรียบเสมอกันให้เรียบร้อย การยึดและการติดตั้งไม้แบบจะต้องทำให้แน่นหนามั่นคง

5. หมวดงานก่ออิฐ ฉาบปูน และผนัง

5.1 งานก่ออิฐจะต้องได้แนวตั้งและหน้าอิฐเสมอกันตลอด ผนังก่ออิฐขนาดใหญ่จะต้องมีเสาเอ็น ค.ส.ล. คานเอ็น ค.ส.ล. ตามระยะที่กำหนดในรายการประกอบแบบคู่สัญญา

5.2 วัสดุที่ใช้ก่อผนังและฉาบผนังอาคาร ระบุตามสัญลักษณ์

5.3 การฉาบปูนจะต้องฉาบให้ได้ระดับและได้แนวถูกต้อง ความหนาของปูนฉาบจะต้องไม่น้อยกว่า 1 ซม. และหนา ส่วนผสมของปูนฉาบต้องเป็นไปตามข้อกำหนดในรายการประกอบแบบฉบับคู่สัญญา

เมื่อฉาบแล้วจะต้องไม่มีรอยร้าวหรือแตกร่อน ส่วนที่ตีเส้นหรือเจาะร่องจะต้องตีเส้นและเว้นร่องให้ได้ขนาดที่กำหนด

6. หมวดงานพื้นอาคาร

6.1 พื้นอาคารทั้งหมดเป็นพื้น ค.ส.ล. ความหนาและการเสริมเหล็ก ดูตามแบบขยายทางวิศวกร

6.2 ผิวพื้นในส่วนต่างๆ ของอาคารให้เป็นไปตามรายการพื้นและรายละเอียด

6.3 ระดับผิวพื้นในตำแหน่งต่างๆ ให้เป็นไปตามระดับที่กำหนด หรือตามความเหมาะสมในการใช้งานและวัตถุประสงค์ของผู้ออกแบบ ถ้าระดับขัดแย้งและไม่ชัดเจน

คณะกรรมการตรวจการจ้างโดยผู้ออกแบบจะเป็นผู้ตัดสินชี้ขาด

7. หมวดงานบุกระเบื้อง ผนังและพื้น

7.1 ผนังส่วนที่บุกระเบื้อง (ตามที่ระบุในแบบและรายการผนัง) การบุกระเบื้องจะต้องให้รอยต่อได้แนวตั้งแนวฉากเป็นระเบียบเสมอกัน กระเบื้องกระเบื้องบนสุดไม่ต้องมีกาบกล้วย

ตั้งบันเมื่อบุกระเบื้องแล้วผนังส่วนที่บุกระเบื้องจะมีความหนาเท่ากับผนังคอนกรีตกับความหนาของกระเบื้อง

7.2 พื้นส่วนที่ต้องปูกระเบื้อง การปูจะต้องให้แนวรอยต่อของกระเบื้องเป็นระเบียบเสมอกัน ไม่มีกาบกล้วย

8. หมวดงานฝ้าเพดาน

8.1 แบบและรายละเอียดการทำฝ้าเพดาน ให้ทำตามผังฝ้าเพดานและรายการประกอบแบบ ผังนี้

8.2 ระดับฝ้าเพดานในส่วนที่ปิดท้อสุขภาพสามารถเปลี่ยนแปลงได้ตามความต้องการของการเดินท้อ แต่ทั้งนี้จะต้องได้รับความเห็นชอบจากคณะกรรมการตรวจการจ้างเสียก่อน

9. หมวดงานบัวทับแนวและบัวเชิงผนัง

9.1 บัวทับแนวฝ้าเพดาน โดยทั่วไปไม่ต้องมีบัวทับแนว ยกเว้นที่ระบุเฉพาะในแบบผังฝ้าเพดาน

9.2 บัวเชิงผนังที่ต่อกับพื้นหิน

10. หมวดงานหลังคา

10.1 โครงหลังคาขยายโครงหลังคา ปรับรับกระเบื้องและส่วนประกอบโครงหลังคา ให้ทำตามแบบขยายโครงหลังคาและแบบขยายวิศวกรทุกประการ

10.2 กระเบื้องมุงหลังคา ใช้กระเบื้องชนิดและขนาดตามที่กำหนดในแบบ ทำการติดตั้งตามที่กำหนดในแบบ รายการประกอบแบบ และตามข้อกำหนดกรรมวิธีของบริษัทผู้ผลิต

11. หมวดงานประตู- หน้าต่างและวงกบ

ดูรายละเอียดในรายการประตู- หน้าต่าง ผังนี้

12. หมวดงานกระจก

12.1 กระจกโดยทั่วไปต้องใช้กระจกชนิดเรียบ ไม่เป็นคลื่นเป็นลอน ประเภทกระจกและความหนาตามรายการประตู- หน้าต่าง

12.2 การติดตั้งกระจกทุกแห่งจะต้องอัดด้วย PUTTY หรือ CAULKING COMPOUND และขอบยางสำหรับกันน้ำให้เรียบร้อย

13. หมวดงานห้องน้ำ- ห้องส้วม

13.1 รายละเอียดการทำห้องน้ำ- ห้องส้วม ให้ทำตามแบบขยายและรายการตามที่ระบุไว้

13.2 ห้องน้ำ- ห้องส้วมทุกแห่งให้ลดระดับจากระดับพื้นปกติตามรายละเอียดที่แสดงไว้ในแบบขยาย ผังนี้

13.3 พื้นห้องน้ำ- ห้องส้วมทุกห้องจะต้องทำเอียงลาดสู่ระบายน้ำนั้นจะต้องไม่เป็นแอ่ง

14. หมวดงานบันไดและราวบันได

บันไดเป็นบันไดคอนกรีตเสริมเหล็ก ผิวหิวนขัดกับที่ รายละเอียดตามแบบขยาย ผังนี้

15. หมวดงานประปา

ให้ดูรายละเอียดและข้อกำหนดเกี่ยวกับงานประปา การเดินท้อ บ่อเกรอะ- บ่อซึม และ ฯลฯ ในแบบการเดินท้อ และรายการประกอบแบบทางสาธารณสุขการ

และรายการทั่วไปประกอบแบบก่อสร้างอาคารทุกประการ

16. หมวดงานไฟฟ้า

16.1 ให้ผู้รับจ้างทำการติดตั้งระบบไฟฟ้า ระบบเสียง ระบบแสง ทั้งภายในและภายนอกอาคาร ตามแบบและรายละเอียดทางวิศวกรรมไฟฟ้าทุกประการ โดยคณะกรรมการชี้สถานที่

จะเป็นผู้กำหนดตำแหน่งเสาไฟฟ้า และจุดที่จะต้องเดินสายเมนเข้าสู่อาคารให้

16.2 การปฏิบัติงานให้ดูข้อกำหนดและรายละเอียดจากเอกสารรายการประกอบแบบฉบับคู่สัญญาประกอบกัน การติดตั้งโคมให้ติดตั้งตามแบบที่แสดงในผังไฟฟ้า และในกรณีติดตั้งโคมกับฝ้าเพดาน จะต้องจัดโครงฝ้าเพดานให้พอดีกับดวงโคมหรือต้องเพิ่มโครงคร่าวเพื่อความแข็งแรงตามความเหมาะสม การติดตั้งสวิทช์ ให้ติดตั้งจากพื้นประมาณ 1.20 ม.

เต้าเสียบให้ติดตั้งสูงจากพื้นประมาณ 0.45 ม. ยกเว้นส่วนที่มีครุภัณฑ์กีดขวาง ให้ติดตั้งสูงจากพื้นครุภัณฑ์ประมาณ 0.10 ม.

17. หมวดงานทาสี

งานทาสีโดยทั่วไป ผู้รับจ้างจะต้องทำการเตรียมผิววัสดุทุกส่วนให้เรียบร้อยก่อนการทาสี โดยส่วนที่ไม่ต้องอุดโป้วและขัดผิวด้วยกระดาษทรายจนเรียบและปลั้วอยู่ให้พื้นผิวแห้งสนิท

ส่วนที่เป็นเหล็กจะต้องขัดสนิมออกให้หมด รวมทั้งรอยเชื่อมให้เรียบร้อยแล้วทาสีรองพื้นกันสนิมเสียก่อน ประเภทของสีให้ถือปฏิบัติตามนี้

17.1 วัสดุผนังหรือฝ้าเพดานที่เป็นฉาบปูน กระเบื้องแผ่นเรียบหรือวัสดุที่คล้ายคลึงกันให้ใช้สี PLASTIC EMULSION ยกเว้นระบุไว้เป็นอย่างอื่น

17.2 ส่วนของอาคารที่เป็นไม้และสามารถมองเห็นได้ เช่น เซึ่งชาย วงกบประตู- หน้าต่าง ฯลฯ (ยกเว้นงานสี ฯลฯ) ให้ใช้สีน้ำมันอเนกานเมล

17.3 ส่วนที่เป็นเหล็กหรือโลหะจะต้องทาสีกันสนิมรองพื้นก่อน แล้วจึงทาทับด้วยสีทาเหล็กหรือสีน้ำมันอเนกานเมลงานสี ให้ดูรายละเอียดในรายการทั่วไปประกอบแบบฉบับคู่สัญญา และตามข้อกำหนดของบริษัทผู้ผลิต

18. หมวดงานครุภัณฑ์

18.1 โครงสร้างและครุภัณฑ์ ส่วนที่เป็นไม้ทุกส่วนต้องทาน้ำยากันปลวกก่อนการติดตั้งโดยส่วนที่จะต้องทาสีหรือแลคเกอร์ทับ เช่น วงกบ บานเปิด- ปิด ครุภัณฑ์ ฯลฯ ให้ใช้เซลลูลาร์ชนิดไม่มีสี

ส่วนที่ไม่ต้องทาสี เช่น คร่าวไม้ ให้ใช้เซลลูลาร์ที่สีเข้มหรือโซลินัม

18.2 รายละเอียดครุภัณฑ์ ให้ดูตามแบบและรายการครุภัณฑ์

19. สรุปท้ายรายการ

19.1 ผู้รับจ้างจะต้องทำการก่อสร้างตามรูปแบบและรายการก่อสร้าง ตลอดจนแบบต่อเนื่องคำชี้แจงประกอบแบบในวันชี้สถานที่ (ถ้ามี) และสัญญาประกอบแบบทุกประการ ด้วยความประณีตเรียบร้อย

ถ้าแบบรูปหรือรายการใดไม่ได้ระบุไว้เป็นอย่างหนึ่งอย่างใด หรือแบบขัดแย้ง หรือแบบไม่ชัดเจน แต่ในการก่อสร้างเป็นสิ่งจำเป็นต้องทำเพื่อความมั่นคงแข็งแรงของอาคาร ผู้รับจ้างจะต้องทำการ

ก่อสร้างเพิ่มเติมโดยไม่คิดค่าจ้างเพิ่มแต่อย่างใด อนึ่งถ้ารูปแบบและรายการมีข้อความขัดแย้งกันจะต้องเสนอคณะกรรมการตรวจการจ้าง สถาปนิกและวิศวกรพิจารณา เพื่อวินิจฉัย

ชี้ขาดตามความเหมาะสมและตามหลักวิชาข้างเป็นเกณฑ์ วัสดุหรืออุปกรณ์ใดที่มีคุณภาพดีกว่าที่กำหนดในแบบสามารถจะนำมาใช้แทนกันได้ แต่ต้องให้คณะกรรมการตรวจการจ้างพิจารณาเห็นชอบเสียก่อน จึงจะนำมาใช้ได้

19.2 วัสดุอุปกรณ์ทุกชนิดที่จะนำมาใช้ในอาคารนี้ จะต้องนำตัวอย่างให้คณะกรรมการตรวจการจ้างหรือสถาปนิกและวิศวกรพิจารณาเห็นชอบเสียก่อน จึงจะนำมาใช้ได้

รายการผนัง

1. ผนังภายนอกปล่องลิฟท์ทั้งหมด รวมถึงหลังคาห้องเครื่องลิฟท์ เป็นอลูมิเนียมคอมโพสิต หนา 4 มม. โครงคร่าวเหล็ก สีเหลี่ยมโปร่งขนาดอย่างน้อย 1"x1" หนา 2 มม.

2. ผนัง ภายในห้องเครื่องลิฟท์ ก่ออิฐครึ่งแผ่น ฉาบปูนเรียบทาสี

รายการพื้น

1. พื้น ค.ส.ล. ผิวขัดมัน

2. พื้นเดิม

รายการฝ้าเพดาน

1. ฝ้าเพดาน ฝ1 เป็นฝ้าเพดานยิปซัมบอร์ดหนา 9 มม. ชนิดมีฉนวนกันความร้อน ฉาบรอย ต่อเรียบ โครงคร่าวเหล็กอาบสังกะสี # 0.40 x 1.20 ม.

2. ฝ้าเพดาน ฝ2 เป็นฝ้าเพดานระแนงไม้สังเคราะห์หน้ากว้าง 2" โครงคร่าวเหล็กอาบสังกะสี # 0.40 x 1.20 ม.

ระบบไฟฟ้ากำลัง

1. ให้เดินสายเมนไฟฟ้าจ่ายให้ลิฟท์อย่างเพียงพอ พร้อม เบรกเกอร์และตู้ควบคุม โดยเดินสายเมนตามแหล่งจ่ายไฟฟ้ากำลังที่ โรงพยาบาลกำหนดให้ขณะก่อสร้าง

	แบบ	ติดตั้งลิฟท์อาคาร 100 เตียง	แบบเลขที่	รพ.จ.-08/66	แบบที่	01
	เจ้าของโครงการ	โรงพยาบาลเจ้าพระยามรราช	เขียนแบบ	นายณิพันธ์ พงษ์ทวีพร	จำนวน	07



รายละเอียดทางเทคนิค ลิฟท์เดี่ยวคนใช้แบบมีห้องเครื่อง

1. ชนิดของลิฟท์ ลิฟท์เดี่ยวคนใช้แบบมีห้องเครื่อง
2. จำนวน 1 เครื่อง
3. ขนาดบรรทุก 1,000 กิโลกรัม (ผู้โดยสาร 15 คน)
4. บริการจอดรับ - ส่ง ลิฟท์วิ่งรับ-ส่ง จากชั้น 1 ถึงชั้น 3 โดยจอดรับ-ส่ง ที่ชั้น 1, 2 และ 3 รวม 3 ชั้น 3 ประตู ตรงกันตามแนวดิ่ง
5. ความเร็ว 60 เมตร/นาที ปรับความเร็วโดยอัตโนมัติ
6. เครื่องลิฟท์ ชนิดลดความเร็วด้วยเฟืองเกียร์ แบบ TRACTION MACHINE ยี่ห้อ "NAWOOTEC" ขับเคลื่อนด้วยมอเตอร์ และมีระบบเบรกแบบแม่เหล็ก ไฟฟ้าประกอบเป็นชุดเดียวกัน ติดตั้งกับแท่นเครื่องทำด้วยเหล็ก (STEEL PLATFORM) ที่วางไว้ด้านบนของช่องลิฟท์ โดยมีแผ่นยางรองรับที่ได้แทนเครื่องเพื่อลดเสียงและการสั่นสะเทือน
7. ระบบขับเคลื่อน ระบบ AC - VVVF (VARIABLE VOLTAGE AND VARIABLE FREQUENCY) ใช้ INVERTER ช่วยในการออกตัว และเข้าจอดชั้นนุ่มนวลได้ระดับตรงชั้น
8. คอนโทรลเลอร์ ใช้ระบบ MICRO COMPUTER ชุดอุปกรณ์ติดตั้งอยู่ในตู้เหล็กมีฝาเปิด - ปิด ปลอดภัย สะดวกในการซ่อมแซมและการบำรุงรักษา
9. ระบบการทำงาน ลิฟท์ทำงานโดยระบบ SIMPLEX FULL SELECTIVE COLLECTIVE จอดรับ - ส่งผู้โดยสารทั้งขาขึ้นและขาลงในทิศทางที่ต้องการโดยอัตโนมัติ
10. การบังคับให้ลิฟท์จอดตรงชั้น ใช้ระบบ LEAD SWITCH (แบบชนิดป้องกันฝุ่นละออง) ควบคุมกับแม่เหล็กอ่อน ติดตั้งอยู่ที่ปีกรางลิฟท์ทำให้ไม่มีเสียงดังขณะลิฟท์วิ่ง และให้ลิฟท์จอดตรงระดับชั้นโดยไม่คำนึงถึงน้ำหนักบรรทุก
11. แผงบังคับในตัวลิฟท์ แผงบังคับในตัวลิฟท์ทำด้วย STAINLESS STEEL HAIRLINE #304 หน้า 3 มิลลิเมตร (CAR CONTROLS)
  - แผงประกอบด้วยปุ่มกดและอุปกรณ์ที่จำเป็นในการใช้งานดังนี้.-
  - มีหน้าจอบน DOT MATRIX DIGITAL INDICATOR แสดงตัวเลขบอกชั้น และทิศทางการขึ้น - ลงของลิฟท์
  - มีป้ายบอกขนาดบรรทุก
  - ปุ่มกดส่งลิฟท์พร้อมหมายเลขชั้น 1, 2 และ 3
  - ปุ่มกดให้ประตูเปิดขณะที่ประตูกำลังจะปิด (Door Open)
  - ปุ่มกดเร่งปิดประตู (Door Close)
  - ปุ่มกดสำหรับหน่วงเวลา (Door Hold)
  - ปุ่มกดแจ้งเหตุขัดข้อง (Emergency Call) ทำงานร่วมกับเครื่องพูดติดต่อภายใน (INTERPHONE) ชนิดฝั่งเรียบ
  - ปุ่มกดทุกปุ่มเป็นชนิดกดแล้วมีแสง (LED) แสดงให้รู้ว่าปุ่มกดทำงานแล้ว
  - ปุ่มกดทุกปุ่มมีอักษรเบรลล์ สำหรับผู้พิการทางสายตา

ตู้ควบคุมพิเศษ มีสวิทช์ที่อยู่ในกล่องหลังแผงบังคับ (มีฝาปิดพร้อมสวิทช์กุญแจ)

  - สวิทช์หยุดลิฟท์ (Stop Switch)
  - สวิทช์เปิด - ปิด ไฟฟ้าแสงสว่าง (Light Switch)
  - สวิทช์เปิด - ปิด พัดลม (Fan Switch)
- 11.1 แผงบังคับในตัวลิฟท์ ทำด้วย STAINLESS STEEL HAIRLINE #304 หน้า 3 มิลลิเมตร สำหรับผู้ทุพพลภาพ ประกอบด้วยปุ่มกดและอุปกรณ์ที่จำเป็นในการใช้งานดังนี้.-
  - มีหน้าจอบน DOT MATRIX DIGITAL INDICATOR แสดงตัวเลขบอกชั้น และ ทิศทางการขึ้น - ลงของลิฟท์
  - ปุ่มกดส่งลิฟท์พร้อมหมายเลขชั้น 1, 2 และ 3
  - ปุ่มกดให้ประตูเปิดขณะที่ประตูกำลังจะปิด (Door Open)
  - ปุ่มกดเร่งปิดประตู (Door Close)
  - ปุ่มกดสำหรับหน่วงเวลา (Door Hold)
  - ปุ่มกดแจ้งเหตุขัดข้อง (Emergency Call) ทำงานร่วมกับเครื่องพูดติดต่อภายใน (INTERPHONE) ชนิดฝั่งเรียบ
  - ปุ่มกดทุกปุ่มเป็นชนิดกดแล้วมีแสง (LED) แสดงให้รู้ว่าปุ่มกดทำงานแล้ว
  - ปุ่มกดทุกปุ่มมีอักษรเบรลล์ สำหรับผู้พิการทางสายตา
  - มีสัญลักษณ์ ผู้ทุพพลภาพ

12. ชุดปุ่มกดหน้าชั้น แผงทำด้วย STAINLESS STEEL HAIRLINE #304 หน้า 3 มิลลิเมตร (HALL CONTROLS)
  - ติดตั้งทุกชั้น ชั้นละ 1 ชุด
  - มีหน้าจอบน DOT MATRIX DIGITAL INDICATOR แสดงตัวเลขบอกชั้น, ทิศทางการขึ้น-ลงของลิฟท์
  - มีปุ่มกดเรียกลิฟท์ ชุดละ 2 ปุ่ม (ชั้นบนสุดและล่างสุด มีชุดละ 1 ปุ่ม)
  - ปุ่มกดทุกปุ่มเป็นชนิดกดแล้วมีแสง (LED) แสดงให้รู้ว่าปุ่มกดทำงานแล้ว
  - ปุ่มกดทุกปุ่มมีอักษรเบรลล์ สำหรับผู้พิการทางสายตา
  - ชุดปุ่มกดชั้นล่างสุด มีชุดกุญแจควบคุมการเปิด - ปิดลิฟท์ (Parking Switch)

- 12.1 ชุดปุ่มกดหน้าชั้น - แผงทำด้วย STAINLESS STEEL HAIRLINE #304 หน้า 3 มิลลิเมตร สำหรับผู้ทุพพลภาพ ติดตั้งทุกชั้น ชั้นละ 1 ชุด
  - มีปุ่มกดเรียกลิฟท์ ชุดละ 2 ปุ่ม (ชั้นบนสุดและล่างสุด มีชุดละ 1 ปุ่ม)
  - ปุ่มกดทุกปุ่มเป็นชนิดกดแล้วมีแสง (LED) แสดงให้รู้ว่าปุ่มกดทำงานแล้ว
  - ปุ่มกดทุกปุ่มมีอักษรเบรลล์ สำหรับผู้พิการทางสายตา
  - มีสัญลักษณ์ ผู้ทุพพลภาพ

13. ตัวห้องโดยสารลิฟท์ - ขนาดภายในกว้าง 1,500 มิลลิเมตร ลึก 2,500 มิลลิเมตร สูง 2,300 มิลลิเมตร (A)
  - ผนังห้องโดยสารทุกด้านทำด้วย STAINLESS STEEL HAIRLINE #304
  - ประตูห้องโดยสารชนิดสองบานเลื่อนเปิด-ปิด ไปในทิศทางเดียวกัน (SLIDING DOOR) เปิดกว้าง 1,200 มิลลิเมตร สูง 2,100 มิลลิเมตร บานประตูทำด้วย STAINLESS STEEL HAIRLINE #304
  - FRONT RETURN PANEL ทำด้วย STAINLESS STEEL HAIRLINE #304
  - มีไฟแสงสว่างชนิดฝังเรียบ ที่เพดานห้องโดยสาร 4 ชุด
  - มีพัดลมระบายอากาศชนิดฝังเรียบ ที่เพดานห้องโดยสาร 6 ชุด
  - มีแถบกันเท้ากระแทกแบบมีช่องระบายอากาศ ทำด้วย STAINLESS STEEL
  - มีราวมือจับทำด้วย STAINLESS STEEL ที่ผนัง 3 ด้าน 2 ระดับ
  - พื้นลิฟท์ปูด้วยกระเบื้องยางอย่างดี

14. ประตูชานพัก - ประตูชนิดสองบานเลื่อนเปิด-ปิด ไปในทิศทางเดียวกัน (SLIDING DOOR) (LANDING DOOR) ประตูชานพักทุกชั้นจะติดตั้งกลอุปกรณ์ เพื่อให้ประตูเปิดได้จากภายนอก
  - ในกรณีฉุกเฉิน
  - ประตูเปิดกว้าง 1,200 มิลลิเมตร สูง 2,100 มิลลิเมตร

บานประตูทำด้วย STAINLESS STEEL HAIRLINE #304

  - วงกบประตูทุกชั้นทำด้วย STAINLESS STEEL HAIRLINE #304
  - แบบ NARROW JAMB
  - ธรณีประตูหน้าชั้น (SILL) ทำด้วยอลูมิเนียมแข็ง

15. ระบบประตูอัตโนมัติ ประตูตัวลิฟท์และประตูชานพักเปิด - ปิดพร้อมกันโดยอัตโนมัติ ด้วยระบบ AC - VVVF INVERTER CONTROL ทำให้ประตูเปิด - ปิดอย่างนุ่มนวล และสามารถเร่งหรือปรับความเร็วในการเปิด - ปิดได้


16. อุปกรณ์กันกระแทกของประตู ที่ขอบประตูห้องโดยสาร มีอุปกรณ์ป้องกันประตูกระแทกผู้โดยสารหรือสิ่งกีดขวาง (DOOR SAFETY DEVICE) แบบม่านแสงอินฟราเรด (LIGHT CURTAIN) จำนวน 1 ชุด และ แบบ DOOR SAFETY SHOE จำนวน 1 ชุด

17. ขนาดช่องลิฟท์ (SHAFT DIMENSION) วัดภายในกว้าง 2,300 มิลลิเมตร ลึก 3,100 มิลลิเมตร OVER HEAD 4,500 มิลลิเมตร กั้นบ่อลึก 1,500 มิลลิเมตร
18. อุปกรณ์เกี่ยวกับความปลอดภัย - SPEED GOVERNOR : อุปกรณ์ควบคุมความเร็ว เมื่อลิฟท์วิ่งลงเร็วเกินอัตรา (SAFETY DEVICES) ความเร็วที่ตั้งไว้ กลอุปกรณ์จะล๊อคดึงเบรกจับกับรางลิฟท์ทำให้ลิฟท์หยุดอยู่กับที่
  - STOP UP & DOWN LIMITED SWITCH : เป็นสวิทช์ที่ติดตั้งอยู่ส่วนบนสุดและล่างสุดของช่องบ่อลิฟท์ ใช้ในกรณีที่ระบบการจอดที่ชั้นบนสุดหรือล่างสุด เกิดขัดข้อง เมื่อสวิทช์ดังกล่าวทำงาน ลิฟท์จะเริ่มลดความเร็วเพื่อหยุดทันที
  - FINAL LIMITED SWITCH : ที่ชั้นบนสุดและชั้นล่างสุด มีกลอุปกรณ์สำหรับให้ลิฟท์หยุดทันที กรณีที่ลิฟท์วิ่งเลยชั้นบนสุดหรือล่างสุด โดยไม่ขึ้นอยู่กับการทำงานของวงจรลิฟท์
  - ELECTRIC DOOR CONTACT & DOOR INTER LOCK : ที่ประตูชานพักทุกชั้นจะมีสลักโกเพื่อล๊อคประตูไม่ให้เปิดออกได้เมื่อลิฟท์ไม่ได้อยู่ที่ชั้น และมีคอนแทคไฟฟ้าเพื่อป้องกันลิฟท์วิ่งขณะประตูยังเปิดอยู่หรือปิดไม่สนิท
  - OVERLOAD PROTECTION RELAY : สำหรับตัดกระแสไฟฟ้าเกิน เพื่อป้องกันมอเตอร์และอุปกรณ์เสียหาย
  - PHASE FAILURE PROTECTION : สำหรับป้องกันความเสียหาย ถ้าเกิดกระแสไฟฟ้าไม่ครบเฟสหรือแรงดันไฟฟ้าแต่ละเฟสแตกต่างกันมาก
  - SPRING BUFFER : ที่กั้นบ่อลิฟท์มีสปริงบัฟเฟอร์ เพื่อรองรับการกระแทกของตัวลิฟท์ และลูกถ่วงตัวลิฟท์

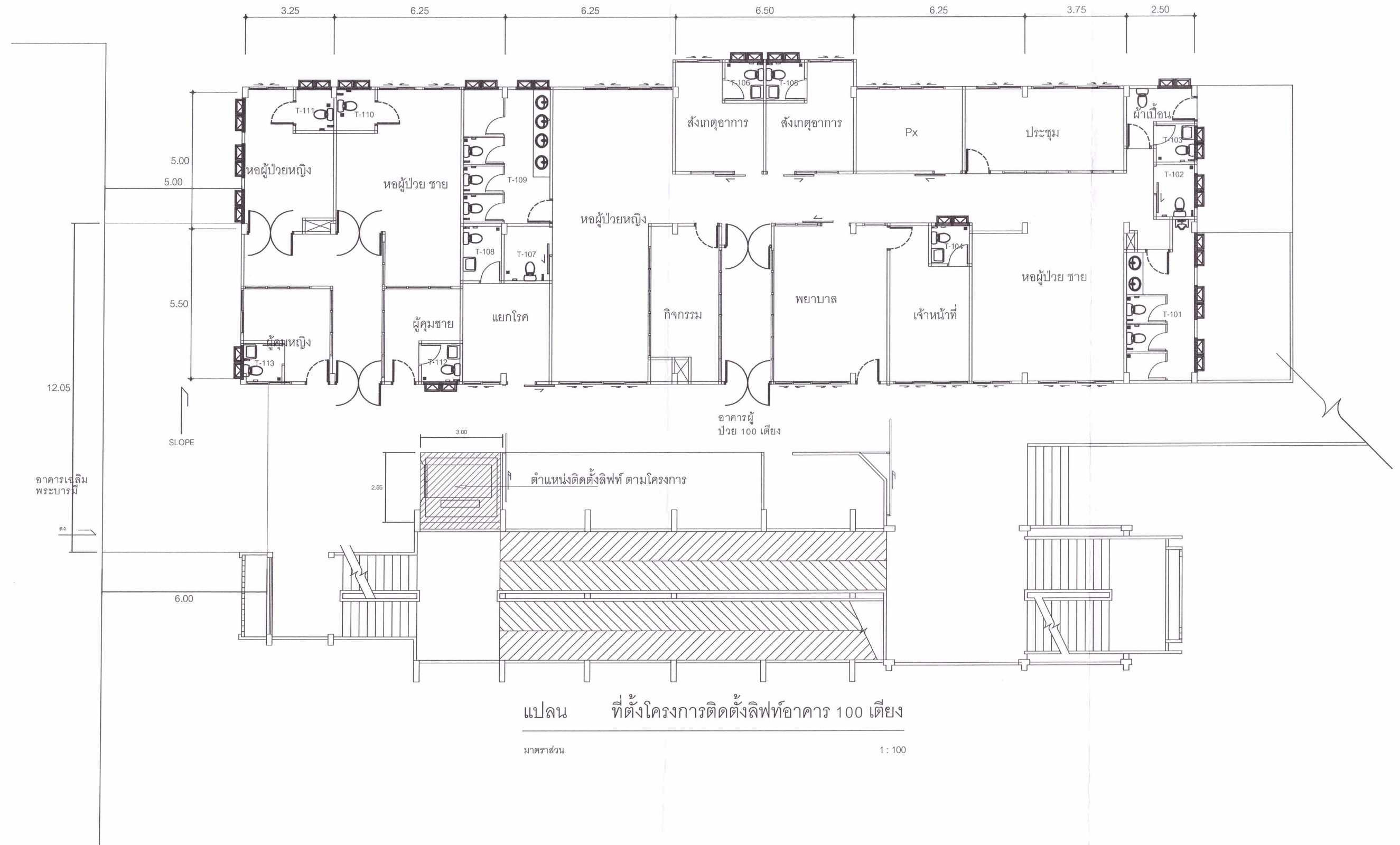
- EMERGENCY DEVICE : มีอุปกรณ์สำหรับคลายเบรกของลิฟท์และมีที่หมุนลิฟท์ขึ้น-ลง สำหรับช่วยผู้โดยสารออกจากลิฟท์ในกรณีเกิดการขัดข้อง และมีอุปกรณ์สำหรับปลดล๊อคประตูชานพักเพื่อช่วยผู้โดยสารออกจากลิฟท์ในกรณีเกิดการขัดข้อง โดยเมื่อเปิดประตูชานพักแล้วระบบจะส่งให้ลิฟท์หยุดการวิ่งทันที
- FIREMAN'S SWITCH : เมื่อกดปุ่ม FIREMAN'S SWITCH ที่หน้าประตูลิฟท์ชั้นล่างสุด ลิฟท์จะถูกบังคับโดยอัตโนมัติให้ลงมาจอดชั้นล่างสุด และเปิดประตูให้ ผู้โดยสารที่อยู่ในลิฟท์ออกไปจากลิฟท์ โดยไม่แวะจอดรับระหว่างทาง

- 18.1 ระบบไฟสำรองฉุกเฉิน - AUTOMATIC RESCUE DEVICE (A.R.D.) : คือระบบขับลิฟท์ด้วยแบตเตอรี่ สำรองขณะไฟดับ โดยลิฟท์จะถูกขับไปยังชั้นที่ใกล้ที่สุดในทิศทางตามสภาวะสมดุลย์ของน้ำหนักถ่วงกับตัวลิฟท์ และเปิดประตูลิฟท์ค้างไว้จนกว่าระบบไฟฟ้าของอาคารจะจ่ายไฟตามปกติ ระบบลิฟท์จึงกลับเข้าทำงานปกติโดยอัตโนมัติ

19. ลักษณะการทำงานของลิฟท์ - OVERLOAD CONTROL : มีสัญญาณเสียงแจ้งให้ทราบว่าลิฟท์กำลังบรรทุก (ELEVATOR FEATURES) น้ำหนักเกินพิกัด โดยมีไฟสัญญาณและเสียงสัญญาณเตือนให้ผู้โดยสารทราบว่าลิฟท์จะไม่ทำงาน และประตูจะเปิดค้างอยู่จนกว่าน้ำหนักบรรทุกจะลดลงอยู่ในระดับที่ลิฟท์จะทำงานได้ตามปกติ
- ANTI-NUISANCE : ในกรณีที่มีการกดปุ่มภายในตัวลิฟท์ไม่สัมพันธ์กับจำนวน


	แบบ ติดตั้งลิฟท์อาคาร 100 เดี่ยว	แบบเลขที่ รพ.จ.-08/66	แผ่นที่ 02
	เจ้าของโครงการ โรงพยาบาลเจ้าพระยาอภัยภูธร จังหวัดสุพรรณบุรี	เขียนแบบ นายนิพนธ์ พิระภักดิ์ นายช่างเทคนิคชำนาญงาน	จำนวน 07

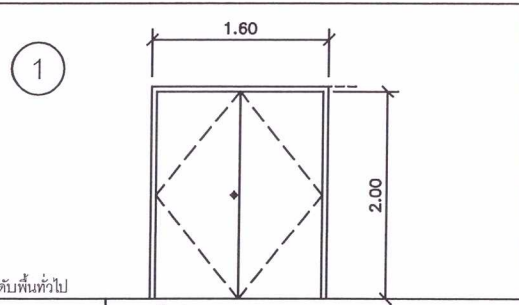
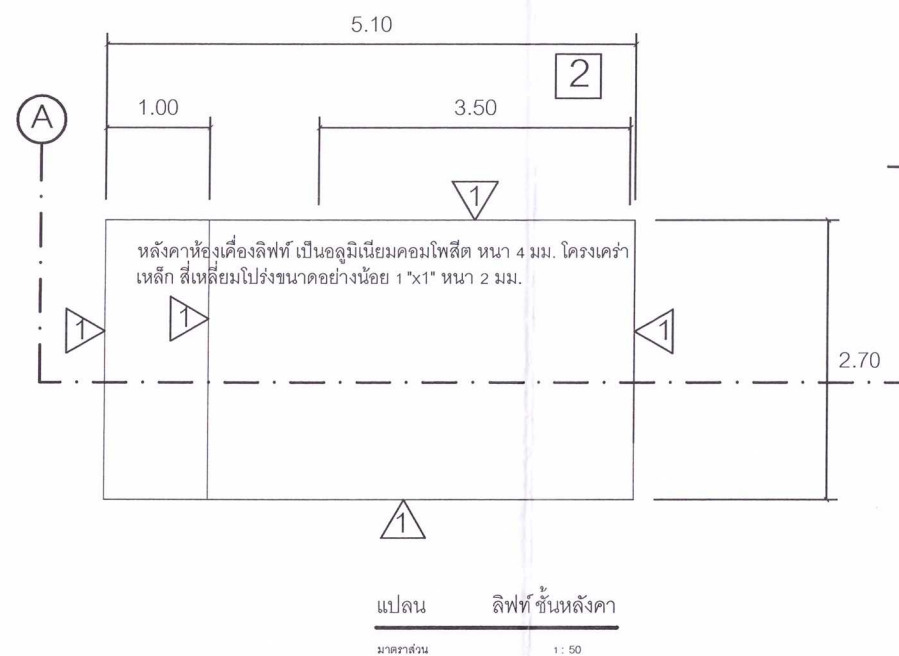
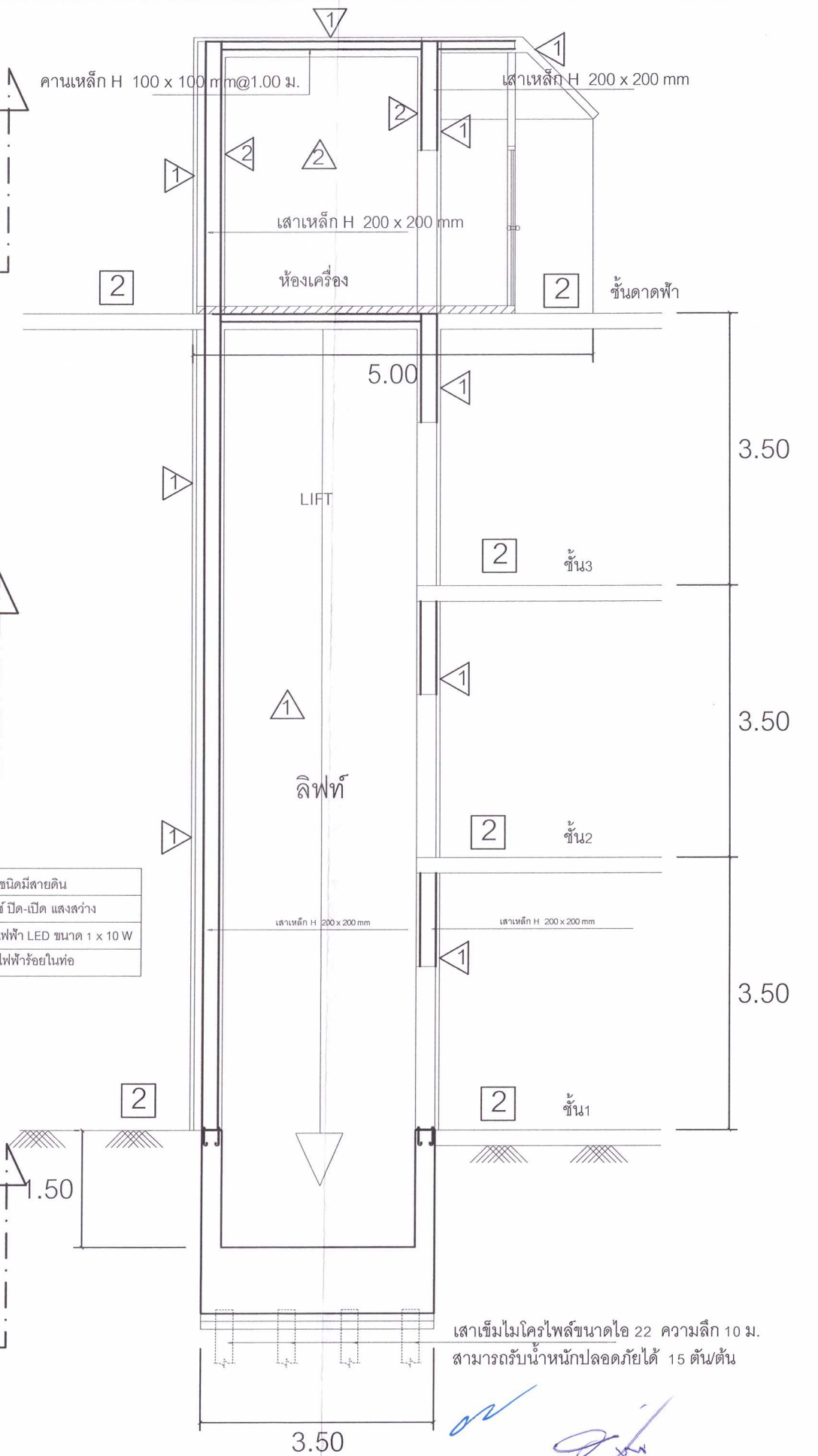
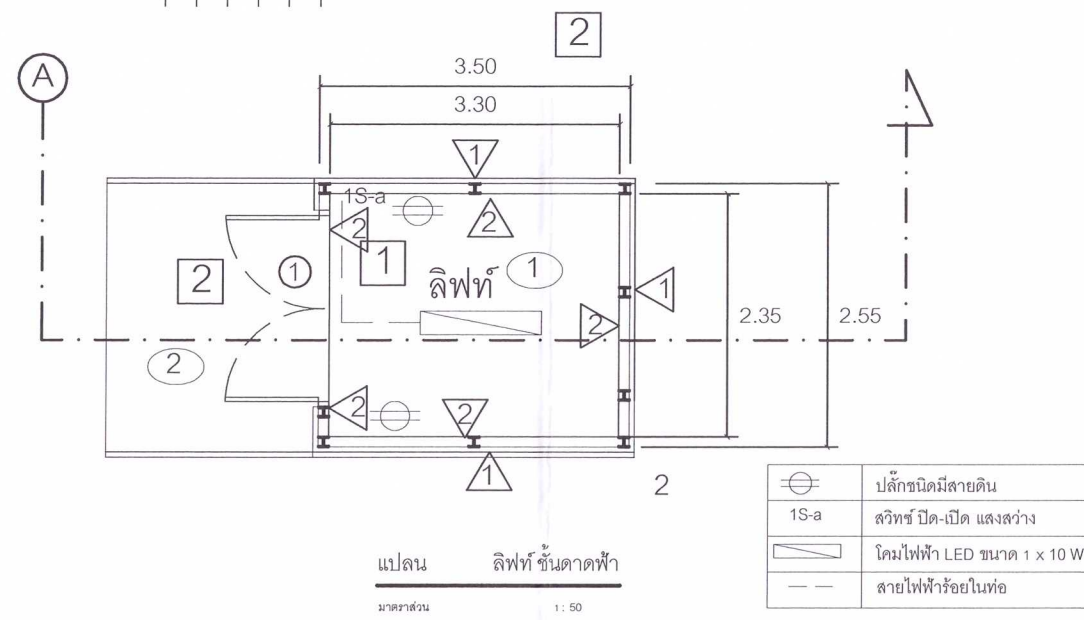
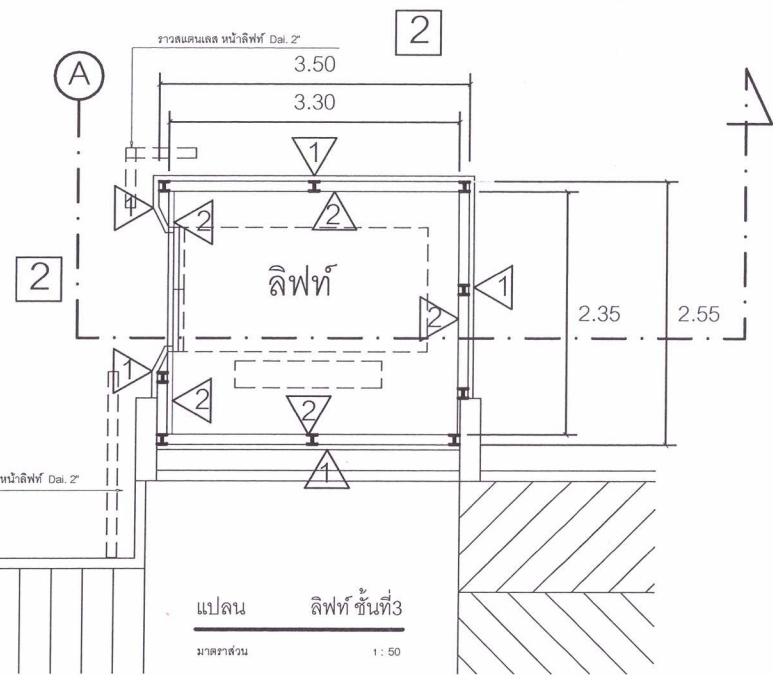
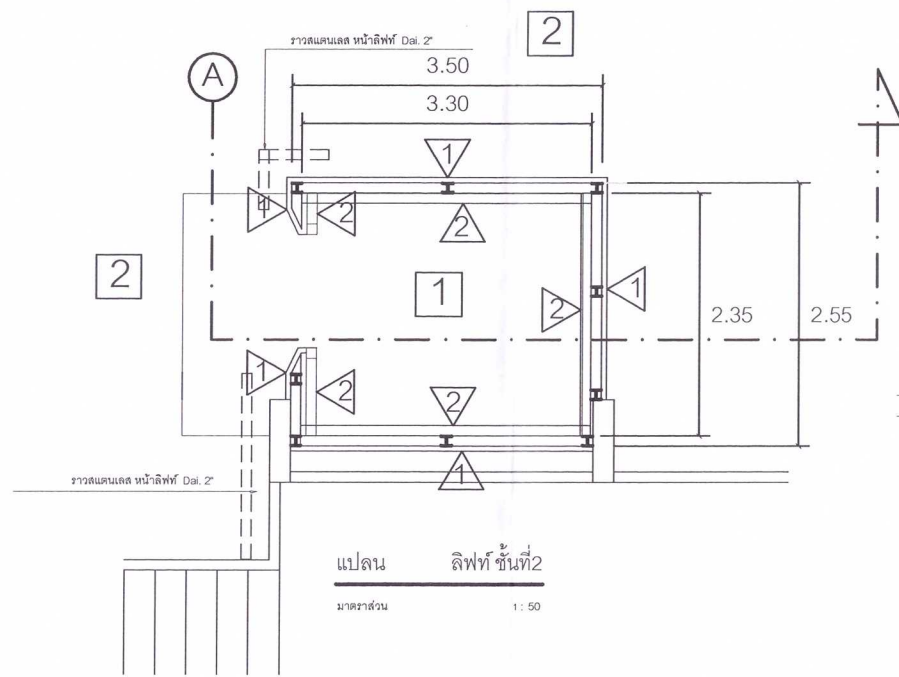
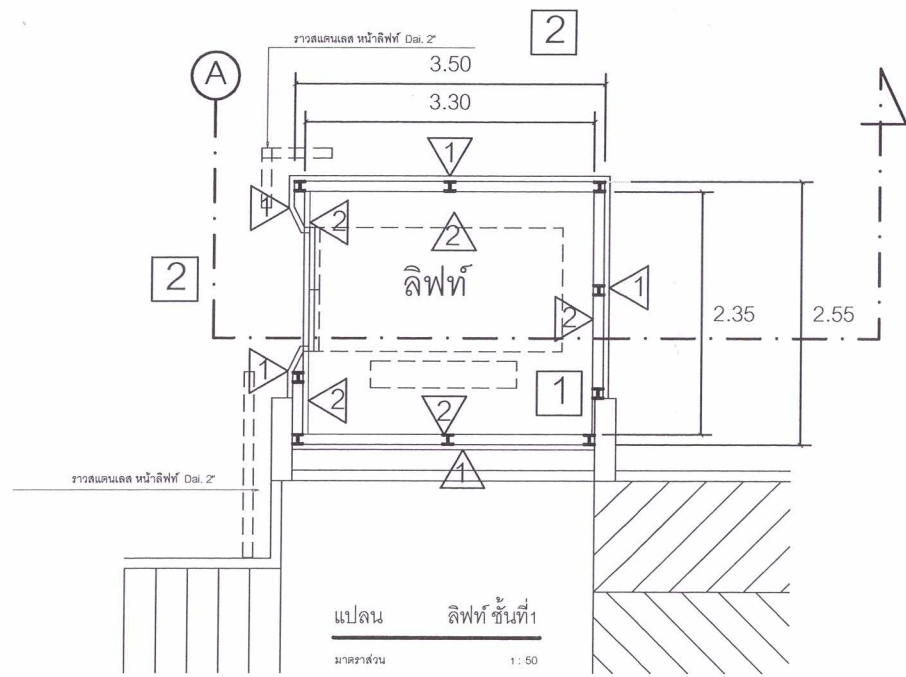




แปลน ที่ตั้งโครงการติดตั้งลิฟท์อาคาร 100 เตียง

มาตราส่วน 1 : 100

	แบบ ติดตั้งลิฟท์อาคาร 100 เตียง	แบบเลขที่ รพ.จ.-08/66	แผ่นที่ 03
	เจ้าของโครงการ โรงพยาบาลเจ้าพระยาอภัยมหาราช จังหวัดสุพรรณบุรี	เขียนแบบ นายนิพนธ์ พงษ์ภักดิ์ นายช่างเทคนิคชำนาญงาน	จำนวน 07



ลักษณะ	บานเปิดคู่
วงกบ	อลูมิเนียม
กรอบบาน	บาน UPVC
ลูกกัก	UPVC
ช่องแสง	-
บานพับ	บานพับสแตนเลส แนวนอนสแตนเลส ขนาด 4"x 3"หนา 2.5 มม.
มือจับ, กุญแจ	มือจับพร้อมกลอนสตัดในตัว
กลอน	กลอนอลูมิเนียม ขนาด 4" ติดด้านข้างของบาน
อุปกรณ์ประกอบอื่นๆ	-

ขยาย ประตู 1  
มาตราส่วน 1:50

แปลน ลิฟท์ ชั้นหลังคา  
มาตราส่วน 1:50

เสาเข็มไมโครไพล์ขนาดไอ 22 ความลึก 10 ม.  
สามารถรับน้ำหนักปลอดภัยได้ 15 ตันตัน

	แบบ	ติดตั้งลิฟท์อาคาร 100 เดียง	แบบเลขที่	รพ.จ.-08/66	แผ่นที่	04
	เจ้าของโครงการ	โรงพยาบาลเจ้าพระยาอภัยมาราช จังหวัดสุพรรณบุรี	เขียนแบบ	นายนิพนธ์ พังระกักร์ นายช่างเทคนิคชำนาญงาน	จำนวน	07



# รายการประกอบแบบ

## 1. วัตถุประสงค์

ก่อสร้างอาคาร

## 2. งานคอนกรีตเสริมเหล็ก

### 2.1 ปูนซีเมนต์

- ปูนซีเมนต์ที่ใช้ในการผสมคอนกรีต ให้ใช้ปูนซีเมนต์ปอร์ตแลนด์ประเภทที่ 1 เช่น ตราช้าง ตราเพชร ตราพญานาคสีเขียว เป็นต้น
- การเก็บปูนซีเมนต์ จะต้องเก็บไว้ในที่แห้ง มีหลังคาและผนังคลุมมิดชิด และต้องเก็บไว้สูงกว่าพื้นดิน ไม่น้อยกว่า 0.30 ม.
- ห้ามนำปูนซีเมนต์ที่เสื่อมคุณภาพ หรือจับตัวเป็นก้อนนำมาใช้โดยเด็ดขาด

### 2.2 ทราย

- ต้องเป็นทรายน้ำจืด ที่มีเม็ดหยาบ คม แข็งแกร่ง สะอาด และปราศจากวัสดุเจือปน เช่น เปลือกหอย ดิน เถ้าถ่าน สารอินทรีย์ต่างๆ
- ทรายที่ใช้ในการก่อสร้างจะต้องมีโมดูลัสความละเอียด (FINENESS MODULUS) ตั้งแต่ 2.3-3.1

### 2.3 หินย่อย หรือกรวด

- หินย่อย หรือกรวดที่นำมาใช้จะต้องมีความแข็งแรง เหนียว ไม่ฝุ่น และสะอาดปราศจากสิ่งเจือปน ก่อนนำมาใช้จะต้องล้างน้ำให้สะอาดก่อนเสมอ

### 2.4 น้ำ

- น้ำที่นำมาใช้ผสมคอนกรีต ต้องเป็นน้ำจืด ปราศจากน้ำมัน กรด ด่าง เกลือ และสารอินทรีย์ต่างๆ
- ถ้าจำเป็นต้องใช้น้ำขุ่นมาผสมคอนกรีต จะต้องทำน้ำให้เสียก่อนนำมาใช้ โดยปฏิบัติดังนี้ ให้ใช้ปูนซีเมนต์ 1 ลิตร ต่อ น้ำขุ่น 200 ลิตร ผสมทิ้งไว้ 5 นาที รอให้ตกตะกอนแล้วจึงนำมาใช้

### 2.5 คอนกรีต

- คอนกรีตที่ใช้จะต้องมีความสามารถในการรับแรงอัดประลัยต่ำสุดไม่น้อยกว่า 240 กก./ตร.ซม. ที่อายุ 28 วัน จากการทดสอบแท่งคอนกรีตมาตรฐาน ขนาด 15\*15\*15 cm.
- ส่วนผสมคอนกรีต ให้ใช้อัตราส่วน ซีเมนต์ : ทราย : หิน = 1 : 2 : 4 คอนกรีต 1 ลบ.ม. ให้ใช้ส่วนผสม ดังนี้  
ปูนซีเมนต์ 320 กก.  
ทราย 400 ลิตร  
หินหรือกรวด 880 ลิตร  
น้ำ 140 - 160 ลิตร
- ในกรณีที่ใช้คอนกรีตผสมเสร็จ คอนกรีตจะต้องมีคุณสมบัติในการรับแรงอัดประลัย ตามที่ระบุไว้
- ค่ายุบตัวของคอนกรีต (SLUMP TEST) อยู่ระหว่าง 5 - 10 cm.

### 2.6 การเก็บตัวอย่างคอนกรีต และการทดสอบ

- ผู้รับจ้างต้องเป็นผู้จัดทำแบบเหล็กมาตรฐานมาหล่อตัวอย่างคอนกรีต ขนาด 20x20x20 cm. หรือรูปทรงกระบอกขนาด Dai. 15 cm. สูง 30 cm. เพื่อใช้เก็บตัวอย่างคอนกรีต
- ต้องทดสอบหาค่ากำลังอัดประลัยของตัวอย่างคอนกรีตมาตรฐาน

### 2.7 การบ่มคอนกรีต

- เมื่อเทคอนกรีตได้ 24 ชม. ให้บ่มคอนกรีตด้วยน้ำ หรือกระสอบชุบน้ำให้คอนกรีตมีความชื้นอยู่เสมอเป็นเวลาไม่น้อยกว่า 7 วัน หรือวิธีการบ่มด้วยสารเคมี ต้องได้รับความเห็นชอบจากคณะกรรมการตรวจการจ้างก่อน

## 3. งานเกลี่ยบดอัดผิวทางเดิม

- ผู้รับจ้างต้องใช้เครื่องจักรตามที่ผู้ควบคุมงานเห็นสมควร แต่งเกลี่ยและบดอัดแน่น ให้ได้ตามแบบที่กำหนด

## 4. เหล็กเสริมคอนกรีต

- เหล็กเสริมคอนกรีตให้เป็นไปตามมาตรฐาน มยศ 103-2533

## 5. งานย้ายระบบสาธารณูปโภค

- ผู้รับจ้างจะต้องเป็นผู้รับผิดชอบในการเคลื่อนย้ายระบบสาธารณูปโภค เช่น ไฟฟ้า ประปา ในพื้นที่บริเวณก่อสร้าง และรับผิดชอบค่าใช้จ่ายเองทั้งสิ้น

## 6. มาตรฐานวัสดุที่ใช้ในการก่อสร้าง


- วัสดุที่นำมาใช้ในการก่อสร้างที่ไม่ได้ระบุไว้เป็นอย่างอื่น จะต้องได้มาตรฐานอุตสาหกรรม

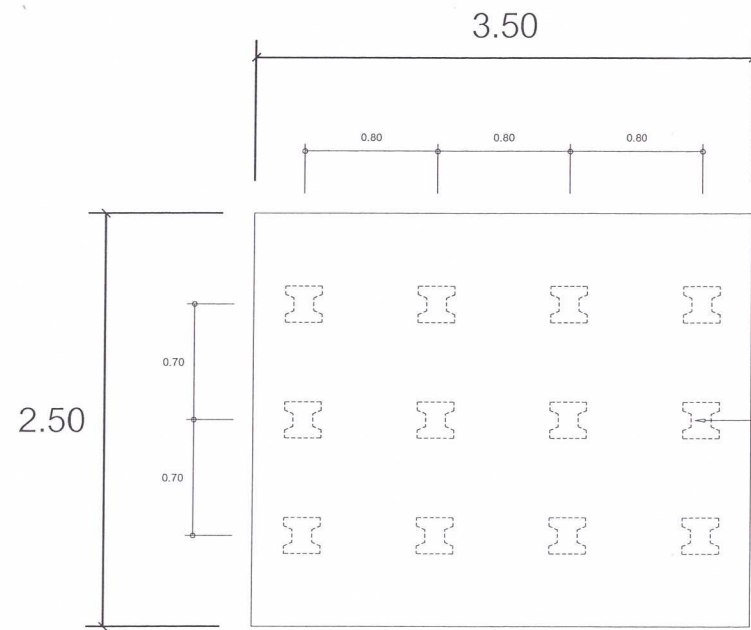
## 7. มาตรฐานเสาเข็มที่ใช้ในการก่อสร้าง

- วัสดุที่นำมาใช้ในการก่อสร้างที่ไม่ได้ระบุไว้เป็นอย่างอื่น จะต้องได้มาตรฐานอุตสาหกรรม
- เสาเข็มแบบมี PILE STEEL BAR จะต้องได้มาตรฐานอุตสาหกรรม

## 8. หมายเหตุ

- ในกรณีที่มีความขัดแย้งกันระหว่างข้อความในรายการประกอบแบบ กับข้อความในแบบแนบท้าย ให้ถือข้อความในรายการประกอบแบบนี้บังคับ และในกรณีที่ข้อความในแบบแนบท้ายขัดแย้งกันเอง ให้ผู้รับจ้างปฏิบัติตามคำวินิจฉัยของผู้ควบคุมงานเป็นสำคัญ
- ผู้รับจ้างจะต้องรับผิดชอบต่อความเสียหายใดๆ อันเกิดแก่อาคารข้างเคียง หรือบุคคลภายนอก เนื่องจากการก่อสร้างงานนี้
- กรณีเกิดปัญหาบริเวณก่อสร้าง หรือติดขัดขณะก่อสร้างให้ผู้รับจ้างแจ้ง ผู้ออกแบบ หรือ ผู้ควบคุมงานมีอำนาจชี้ขาดต่อไป
- มิติที่แสดงไว้มีหน่วยเป็น เมตร นอกจากระบุไว้เป็นอย่างอื่น

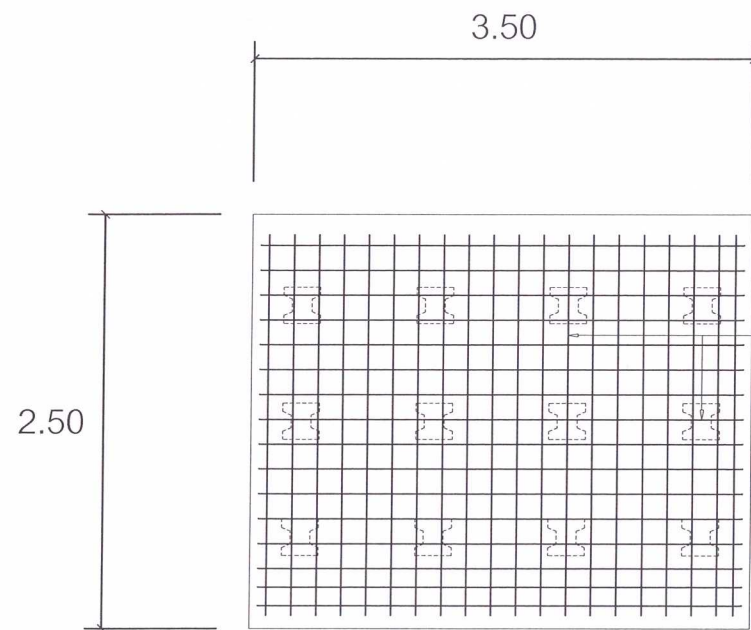
	แบบ	ติดตั้งลิฟท์อาคาร 100 เดียง	แบบเลขที่	รพ.จ.-08/66	แผ่นที่	05
	เจ้าของโครงการ	โรงพยาบาลเจ้าพระยาอภัยมราช จังหวัดสุพรรณบุรี	เขียนแบบ	นายนิพนธ์ พิระวัทธิ นายช่างเทคนิคชำนาญงาน	จำนวน	07



แปลน เส้าเข็ม F1

มาตราส่วน 1 : 50

เส้าเข็มไมโครไพล์ขนาดไอ 22 ความลึก 10 ม.  
สามารถรับน้ำหนักปลอดภัยได้ 15 ตันตัน

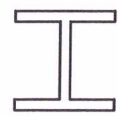


แปลน ฐานราก F1

มาตราส่วน 1 : 50

DB 20 mm # 0.15 m

1.50



C1

เส้าเหล็ก H 200 x 200 mm



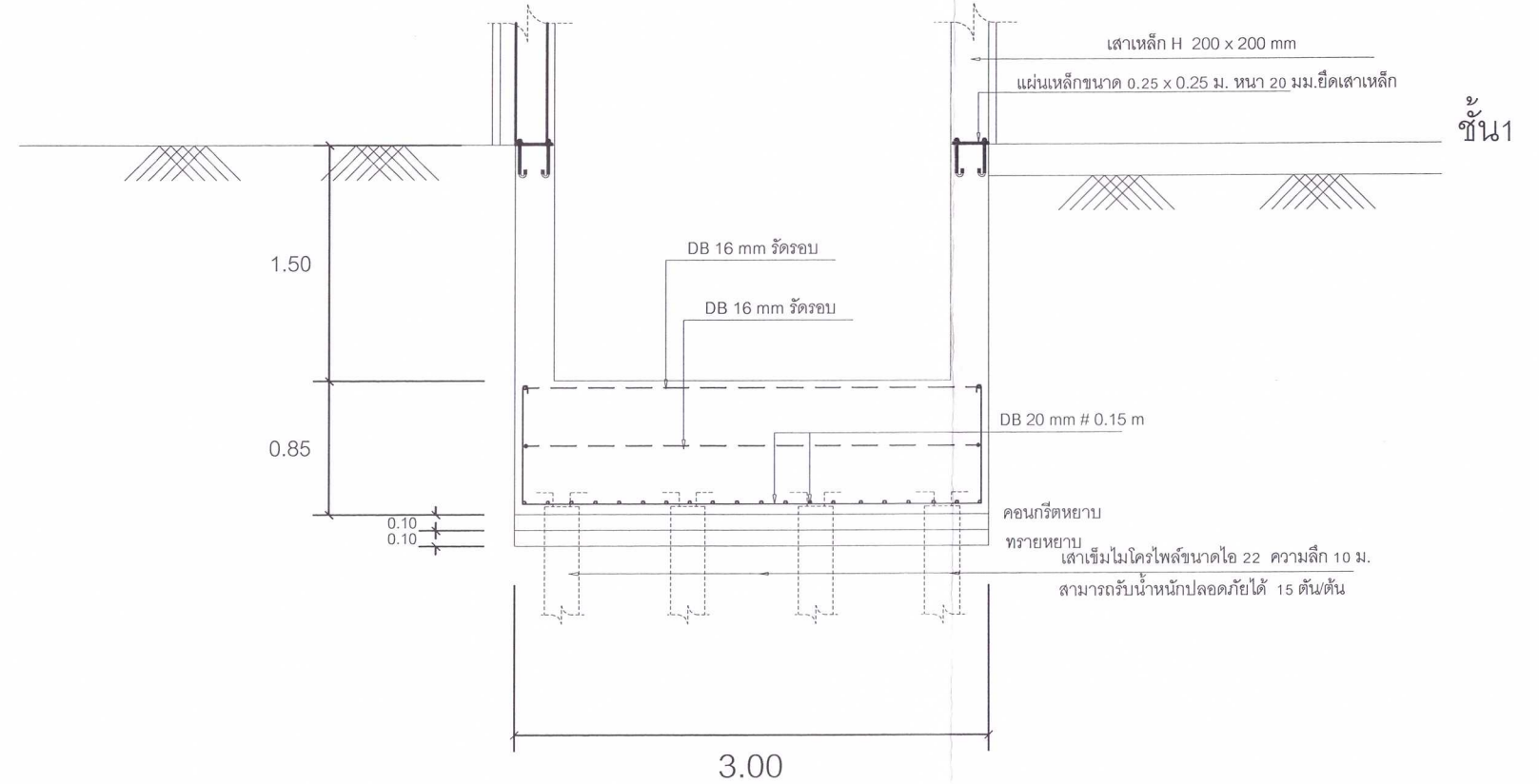
C2

เส้าเหล็ก H 100 x 100 mm



B1

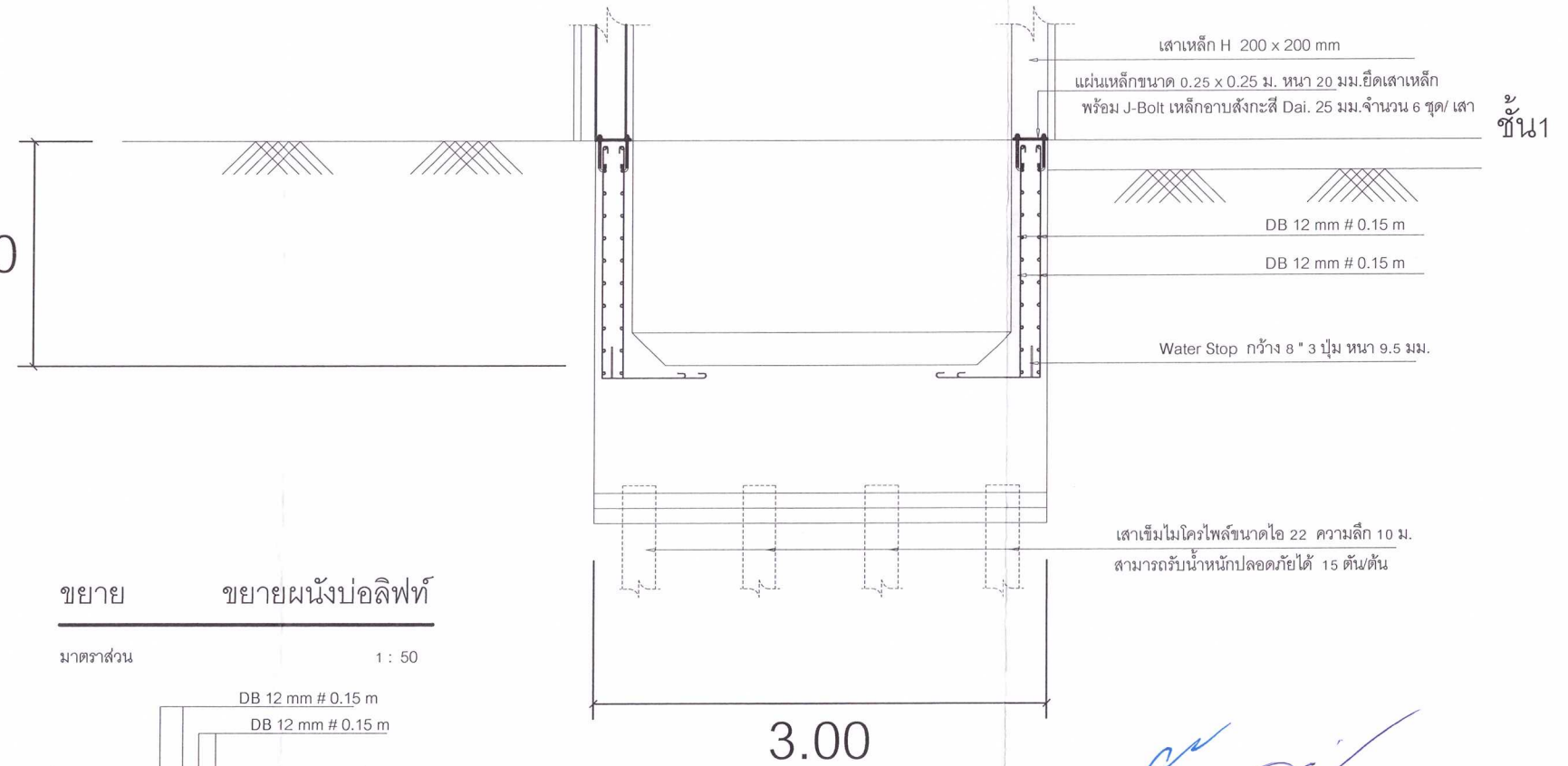
คานเหล็ก H 100 x 100 mm



ขยาย ฐานราก F1

มาตราส่วน 1 : 50

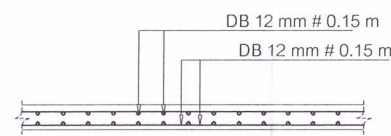
ชั้น 1



ขยาย ขยายผนังบ่อลิฟท์

มาตราส่วน 1 : 50

ชั้น 1



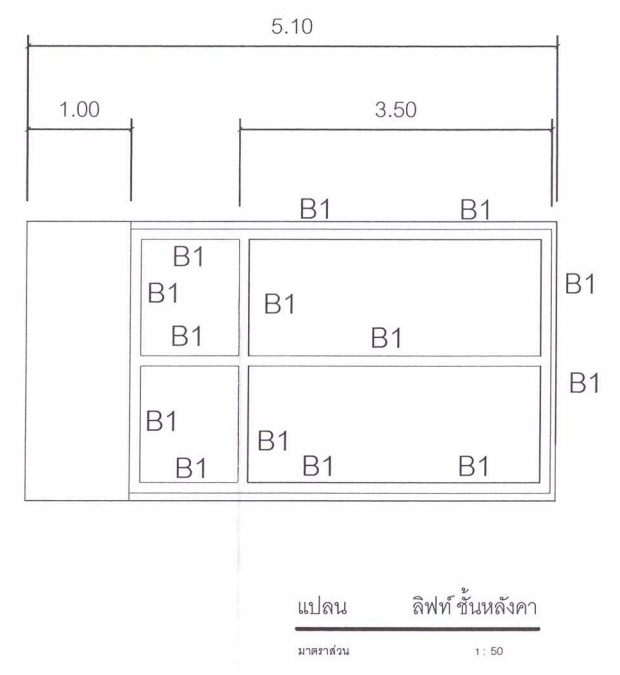
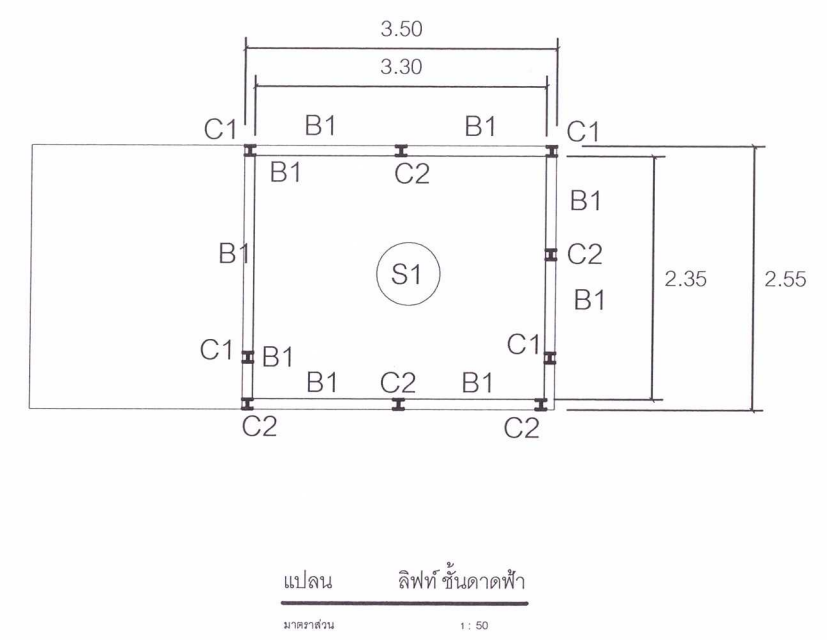
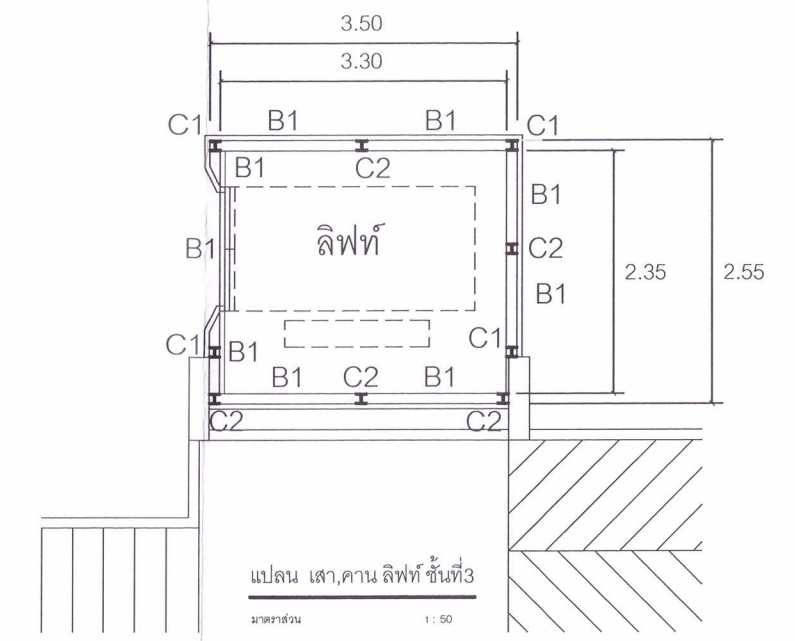
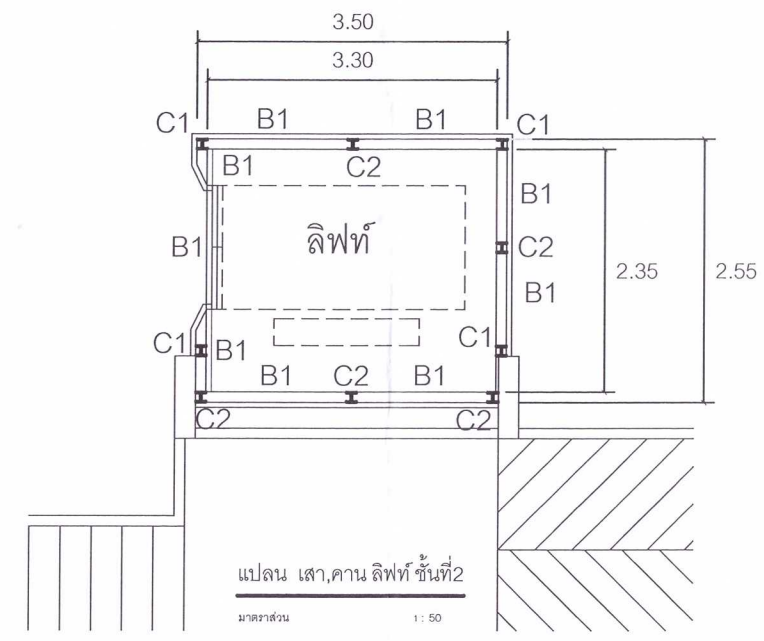
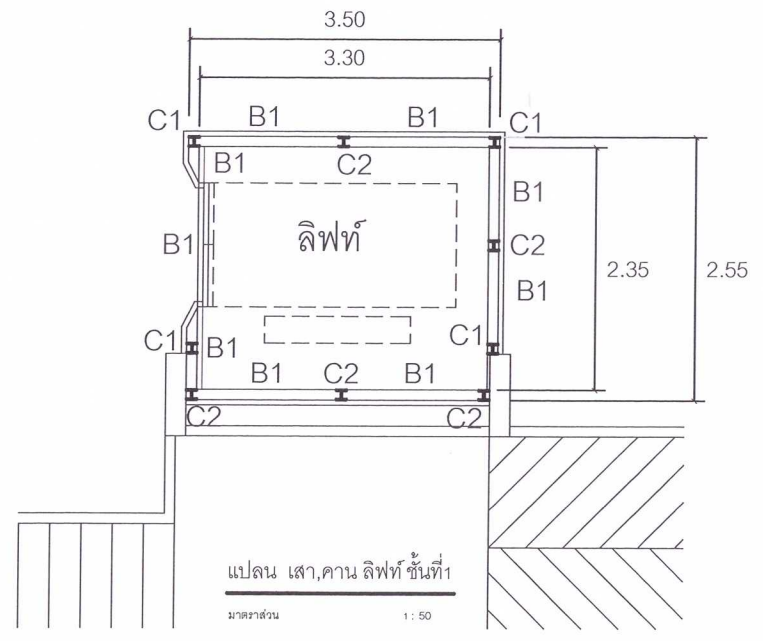
ขยาย ผนัง S1

มาตราส่วน 1 : 50



แบบ	ติดตั้งลิฟท์อาคาร 100 เดียง	แบบเลขที่	รพ.จ.-08/66	แผ่นที่	06
เจ้าของโครงการ	โรงพยาบาลเจ้าพระยาอภัยมหาราช จังหวัดสุพรรณบุรี	เขียนแบบ	นายนิพนธ์ พันธ์ภัทร์ นายช่างเทคนิคชำนาญงาน	จำนวน	07





*(Handwritten signatures)*

	แบบ	ติดตั้งลิฟท์อาคาร 100 เดียง	แบบเลขที่	รพ.จ.-08/66	แผ่นที่	07
	เจ้าของโครงการ	โรงพยาบาลเจ้าพระยาอภัยมาราช จังหวัดสุพรรณบุรี	เขียนแบบ	นายนิพนธ์ พิศวะภัทร์ นายช่างเทคนิคชำนาญงาน	จำนวน	07

## แบบสรุปราคากลางงานก่อสร้างอาคาร

ชื่อโครงการ/งานก่อสร้าง ติดตั้งลิฟท์ อาคาร 100 เดียง  
 สถานที่ก่อสร้าง โรงพยาบาลเจ้าพระยาบรมราช จ.สุพรรณบุรี  
 แบบเลขที่ รพ.จ.-08/66  
 หน่วยงานเจ้าของโครงการ/งานก่อสร้าง โรงพยาบาลเจ้าพระยาบรมราช จ.สุพรรณบุรี  
 แบบ ปร.4 และปร.5 ที่แนบ มีจำนวน 1 ชุด  
 จำนวนราคากลาง เมื่อวันที่ เดือน พฤษภาคม พ.ศ. 2567

หน่วย : บาท

ลำดับที่	รายการ	ค่าก่อสร้าง	หมายเหตุ
1	กลุ่มงาน/งาน กลุ่มงานที่ 1	1,528,767	
2	กลุ่มงาน/งาน กลุ่มงานที่ 2 หมวดงานครุภัณฑ์จัดซื้อหรือสั่งซื้อ	2,407,500	
สรุป	ราคากลาง สามล้านเก้าแสนสามหมื่นหกพันสองร้อยบาทถ้วน	รวมค่าก่อสร้างทั้งโครงการ/งานก่อสร้าง	3,936,267
		ราคากลาง	3,936,200

ผู้ประมาณราคา

(ลงชื่อ).....

(นายนิพนธ์ พัทธะภักดิ์)

นายช่างเทคนิคชำนาญงาน

หมายเหตุ - ราคาแรงงานตามบัญชีค่าแรงงาน / ค่าดำเนินการ สำหรับถอดแบบคำนวณราคากลางงานก่อสร้าง ฉบับปรับปรุงเดือนตุลาคม 2560

- ราคาวัสดุ สำนักดัชนีเศรษฐกิจการค้า กระทรวงพาณิชย์ (จังหวัดสุพรรณบุรี) ประจำเดือนกันยายน พ.ศ.2565

หลักเกณฑ์การคำนวณราคากลางงานก่อสร้างตามหนังสือกรมบัญชีกลาง ด่วนที่สุด ที่ กค 0433.2/ว.1288 ลว. 17 ตุลาคม 2565

FACTOR .F ประเภทงานอาคาร เื่อนไข - เงินล่วงหน้าจ่าย 0 % , - เงินประกันผลงานหัก 0 % , - ดอกเบี้ยเงินกู้ 6 % , - ค่าภาษีมูลค่าเพิ่ม 7 %

## แบบสรุปค่าก่อสร้าง

กลุ่มงาน/งาน                      กลุ่มงานที่ 1  
ชื่อโครงการ/งานก่อสร้าง         ติดตั้งลิฟท์ อาคาร 100 เดียง  
สถานที่ก่อสร้าง                    โรงพยาบาลเจ้าพระยาอภัยมราช จ.สุพรรณบุรี  
แบบเลขที่                                รพ.จ.-08/66  
หน่วยงานเจ้าของโครงการ/งานก่อสร้าง     โรงพยาบาลเจ้าพระยาอภัยมราช จ.สุพรรณบุรี  
แบบ ปร.4 ที่แนบ     มีจำนวน     1     ชุด  
คำนวณราคากลาง                    เมื่อวันที่             เดือน     พฤษภาคม พ.ศ. 2567

หน่วย : บาท

ลำดับที่	รายการ	ค่างานต้นทุน	FACTOR F	ค่าก่อสร้าง	หมายเหตุ
1	งาน/กลุ่มงาน กลุ่มงานที่ 1	1,171,738	1.3047	1,528,767	
2	งาน/กลุ่มงาน.....				
	เงื่อนไขการใช้ตาราง Factor F				
	เงินล่วงหน้าจ่าย..... 0.00 %				
	เงินประกันผลงานหัก..... 0.00 %				
	ดอกเบี้ยเงินกู้..... 6 %				
	ค่าภาษีมูลค่าเพิ่ม..... 7 %				
			รวมค่าก่อสร้าง	1,528,767	

ผู้ประมาณราคา

(ลงชื่อ).....

(นายนิพนธ์ พัทธระภัทร์)

นายช่างเทคนิคชำนาญงาน

แบบแสดงรายการ ปริมาณงาน และราคา

กลุ่มงาน/งาน กลุ่มงานที่ 1

ชื่อโครงการ/งานก่อสร้าง ติดตั้งลิฟท์ อาคาร 100 เต็ม

สถานที่ก่อสร้าง โรงพยาบาลเจ้าพระยาบรมราช จ.สุพรรณบุรี

หน่วยงานเจ้าของโครงการ/งานก่อสร้าง

โรงพยาบาลเจ้าพระยาบรมราช จ.สุพรรณบุรี

คำนวณราคากลางโดย คณะกรรมการกำหนดราคากลาง

แบบเลขที่ รพ.จ.-08/66

เมื่อวันที่ เดือน พฤษภาคม พ.ศ. 2567

หน่วย : บาท

ลำดับ	รายการ	จำนวน	หน่วย	ราคาวัสดุ		ค่าแรงงาน		รวมค่าวัสดุ และค่าแรงงาน	หมายเหตุ
				ราคาหน่วยละ	จำนวนเงิน	ราคาหน่วยละ	จำนวนเงิน		
	สรุปงานก่อสร้าง								
1	ติดตั้งลิฟท์ อาคาร 100 เต็ม		รวม					1,171,738	
	รวม							1,171,738	
	I. กลุ่มงานที่ 1								
	ติดตั้งลิฟท์ อาคาร 100 เต็ม								
1	เสาเข็มไม้โคร โพลีขนาด ๒2 ยาว 1.50 ม. ความลึก 10 ม.	12	ต้น	7,500	90,000		800	9,600	
2	ชุดดิน-ถมดิน	13	ลบ.ม				142	1,846	
3	ทรายหยาบ	1	ลบ.ม	430	430		104	534	
4	คอนกรีตหยาบ	1	ลบ.ม	2,090	2,090		426	2,516	
5	คอนกรีตผสมเสร็จ 240 ksc.- cylinder	18	ลบ.ม	2,240	40,320		579	50,742	
6	แบบหล่อคอนกรีต								
7	- ไม้แบบหล่อ (ใช้ 100% ของทั้งหมด)	50	ลบ.พ	260	13,000			13,000	
8	- คราว์ยึดแบบหล่อ	13	ลบ.พ	260	3,250			3,250	
9	- ค่าแรงประกอบแบบ (คิด 100%)	50	ตร.ม	0	0		139	6,950	
10	ตะปู	13	กก.	37,380	467			467	
11	เหล็กเสริมเส้นกลม SR-24								
	RB 9 มม.	3,677	กก.	22,474	82,637		4,40	82,637	

*(Handwritten signature and initials)*



ลำดับ	รายการ	จำนวน	หน่วย	ราคาวัสดุ		ค่าแรงงาน		รวมค่าวัสดุ และค่าแรงงาน	หมายเหตุ
				ราคาหน่วยละ	จำนวนเงิน	ราคาหน่วยละ	จำนวนเงิน		
12	เหล็กเสริมข้อต่อ SD-40								
	DB 12 มม.	591	กก.	21,362	12,625			0	
	DB 16 มม.	40	กก.	21,212	848	3,60		12,625	
	DB 20 มม.	218	กก.	21,248	4,632	3,60		848	
14	ลวดผูกเหล็ก	149	กก.	71,760	10,718			4,632	
15	Water Stop กรวย 8" 3 ปุ่ม หนา 9.5 มม.	12	ม	850	10,200	25	300	10,718	
16	เหล็กตัว H 100x100 มม.	11	ท่อน	5,277.00	58,047	0		10,500	
16	เหล็กตัว H 150x150 มม.	16	ท่อน	6,671.70	106,747	0		58,047	
16	เหล็กตัว H 200x200 มม.	9	ท่อน	10,554.70	94,992	0		106,747	
18	แผ่นเหล็กหนา 15 มม. 0.25x0.25	27	แผ่น	250	6,750	0		94,992	
19	สลักเกลียวเหล็กอานสังกะสี Dia 1/2" + พุกเคมี	18	ชุด	65	1,170	0		6,750	
20	ค่าแรงงานเหล็ก	105	ม <sup>2</sup>	0	0	120		1,170	
21	J-bolt Dia.25mm.	54	แผ่น	125	6,750	0		12,600	
31	ผ้าใยโคมเบอร์ด 9 มม. โครงคร่าว Metal stud	9	ตร.ม.	275	2,475	75		6,750	
32	ผ้าใยระแนงไม้สังเคราะห์	2	ตร.ม.	385	770	92		3,150	
33	ผงอิฐมวลเบา(ความหนาเหมือนกอิฐครึ่งแผ่น)	94	ตร.ม.	185	17,390	56		954	
34	ฉาบปูนเรียบ	94	ตร.ม.	60	5,640	87		22,654	
36	เอ็นพ่น, ทัพลัง 0.10 x 0.10 ม.	508	ม.	55	27,940	46		13,818	
5	ผงอิฐมวลเบา(ความหนาเหมือนกอิฐครึ่งแผ่น)	115	ตร.ม.	2,250	258,750	125		51,308	
37	พินขัดมัน	16	ตร.ม.	85	1,360	87		273,125	
38	ประตูป 1	1	ชุด	7,500	7,500	500		2,752	
39	สีอะคริลิก	0	ตร.ม.	32	0	30		8,000	
40	สีกันสนิม รองพื้น 2 ครั้ง+สีน้ำมันทับหน้า 2 ครั้ง	0	ตร.ม.	42	0	38		0	
41	โคม LED	1	ชุด	850	850	115		0	
42	พัดลมระบายอากาศ	1	ชุด	1,000	1,000	400		965	
43	สวิตซ์ฝังผนัง S	1	ชุด	80	80	80		1,400	
44	เต้ารับ ไฟฟ้าชนิดคู่ 3 ขาฝังผนัง	2	ชุด	185	370	80		160	
45	PANEL BOARD PA-AA 30 ช่อง + CB	1	ชุด	12,500	12,500	500		530	
46	เครื่องปรับอากาศขนาด 12,000 BTU.	1	ชุด	16,500	16,500	3,000		13,000	
47	เดินสายวงจรข้อย่อยท่อ	5	ชุด	650	3,250	150		19,500	
								4,000	

*[Handwritten signature]*

ลำดับ	รายการ	จำนวน	หน่วย	ราคาวัสดุ		ค่าแรงงาน		รวมค่าวัสดุ และค่าแรงงาน	หมายเหตุ
				ราคาหน่วยละ	จำนวนเงิน	ราคาหน่วยละ	จำนวนเงิน		
48	สายแบน (จากตู้ MDB มายังห้องควบคุมลิฟท์)	1	ชุด	150,000	150,000	18,500	18,500	168,500	
	รวม				1,052,049		119,689	1,171,738	

*Handwritten signature and initials*

## แบบสรุปค่าครุภัณฑ์จัดซื้อ

กลุ่มงาน/งาน                      กลุ่มงานที่ 2 หมวดงานครุภัณฑ์จัดซื้อหรือสั่งซื้อ  
 ชื่อโครงการ/งานก่อสร้าง        ติดตั้งลิฟท์ อาคาร 100 เดียง  
 สถานที่ก่อสร้าง                    โรงพยาบาลเจ้าพระยามรราช จ.สุพรรณบุรี  
 แบบเลขที่                              รพ.จ.-08/66  
 หน่วยงานเจ้าของโครงการ/งานก่อสร้าง    โรงพยาบาลเจ้าพระยามรราช จ.สุพรรณบุรี  
 แบบ ปร.4 ที่แนบ                    มีจำนวน            1 ชุด  
 จำนวนราคากลาง                    เมื่อวันที่            เดือน พฤษภาคม พ.ศ. 2567

หน่วย : บาท

ลำดับที่	รายการ	จำนวน	ภาษี มูลค่าเพิ่ม	ค่าก่อสร้าง	หมายเหตุ
1	งาน                      กลุ่มงานที่ 2 หมวดงานครุภัณฑ์จัดซื้อหรือสั่งซื้อ	2,250,000	7 %	2,407,500	
2	งาน.....				
				รวมค่าก่อสร้าง	2,407,500

ผู้ประมาณราคา

(ลงชื่อ).....

(นายนิพนธ์ พันธ์ภักดิ์)

นายช่างเทคนิคชำนาญงาน





แบบแสดงรายการ ปริมาณงาน และราคา

กลุ่มงาน/งาน กลุ่มงานที่ 2 หมวดงานครุภัณฑ์จัดซื้อหรือสั่งซื้อ  
 ชื่อโครงการ/งานก่อสร้าง ติดตั้งลิฟท์ อาคาร 100 เดียง  
 สถานที่ก่อสร้าง โรงพยาบาลเจ้าพระยาบรมราช จ.สุพรรณบุรี  
 หน่วยงานเจ้าของโครงการ/งานก่อสร้าง โรงพยาบาลเจ้าพระยาบรมราช จ.สุพรรณบุรี  
 ตำแหน่งราคากลางโดย คณะกรรมการกำหนดราคากลาง

แบบเลขที่ รพ.จ.-08/66

เมื่อวันที่ เดือน พฤษภาคม พ.ศ. 2567

หน่วย : บาท

ลำดับ	รายการ	จำนวน	หน่วย	ราคาวัสดุ		ค่าแรงงาน		รวมค่าวัสดุ และค่าแรงงาน	หมายเหตุ
				ราคาหน่วยละ	จำนวนเงิน	ราคาหน่วยละ	จำนวนเงิน		
1	สรุปหมวดงานครุภัณฑ์จัดซื้อหรือสั่งซื้อ		รวม					2,250,000	
	รวมราคาวัสดุและค่าแรงงานเป็นเงินประมาณ							2,250,000	
	2. กลุ่มงานที่ 2								
	2.1 งานครุภัณฑ์จัดจ้างหรือสั่งทำ								
	2.2 งานตกแต่งภายใน								
	ส่วนที่ 2 หมวดงานครุภัณฑ์จัดซื้อหรือสั่งซื้อ								
	1. งานครุภัณฑ์สั่งซื้อ								
	งานลิฟท์								
1	ลิฟท์เดี่ยวคนใช้ ขนาด 1,000 กก.ความเร็ว 60 ม./นาทีรับ-ส่ง 3 ชั้น 3 ประตู พร้อมอุปกรณ์ฟังก์ชันคนพิการ	1	ชุด	2,250,000	2,250,000	-	-	2,250,000	
	รวม				2,250,000			2,250,000	